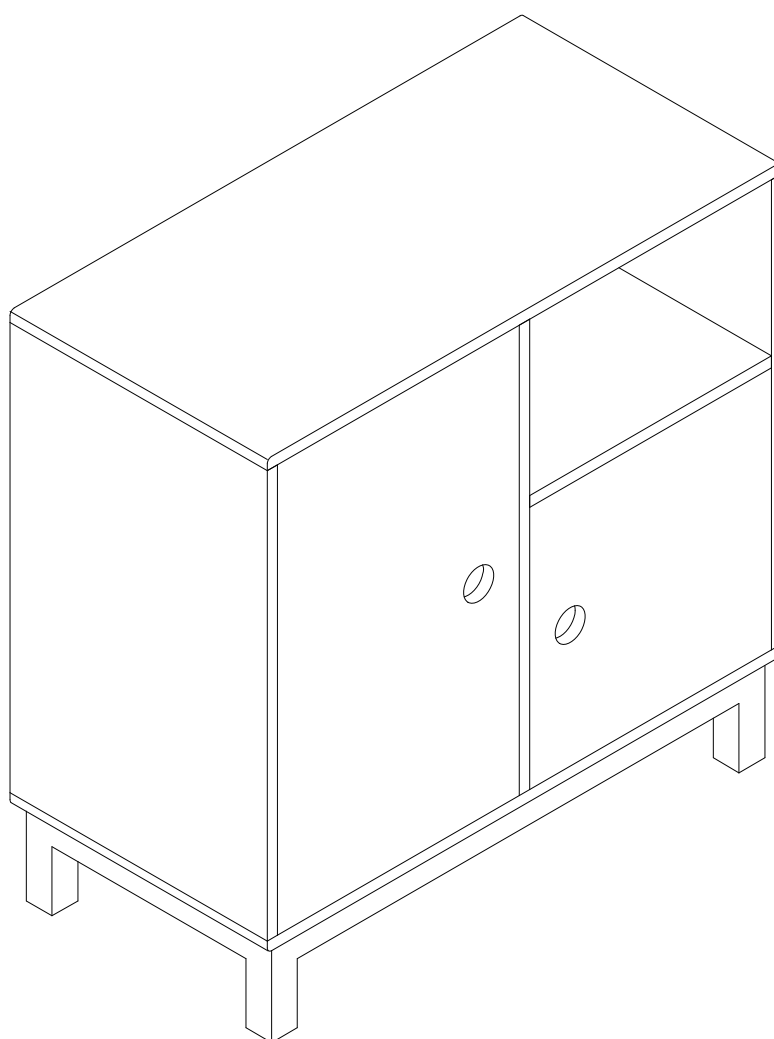


BANAK

KADI

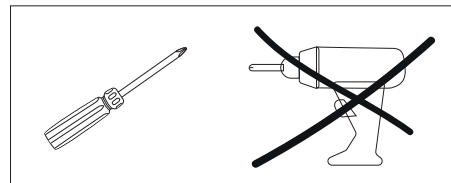
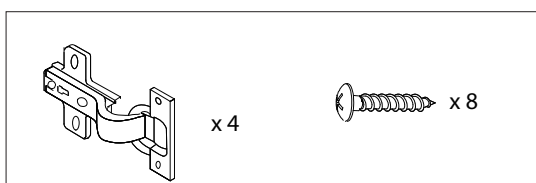
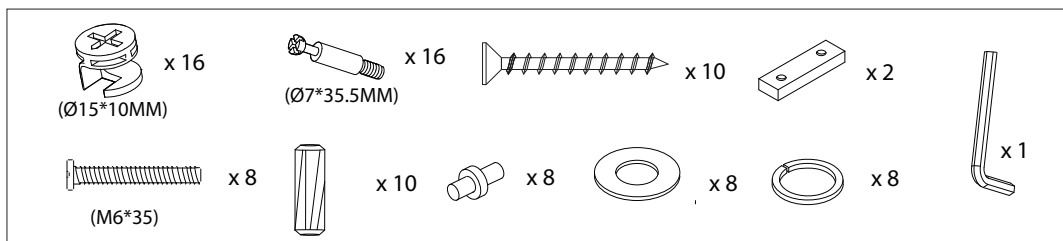
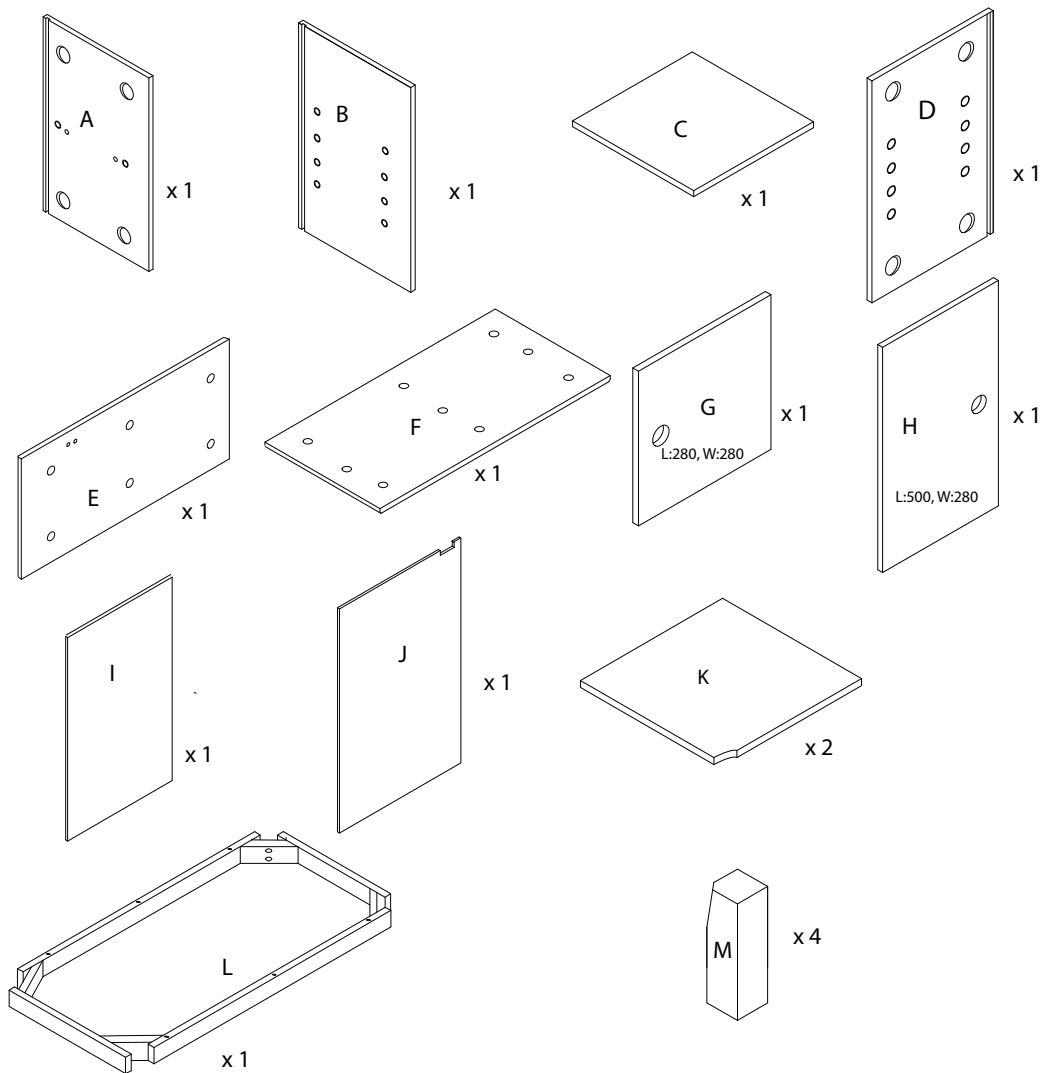
KCP-0012



BANAK

KADI

KCP-0012

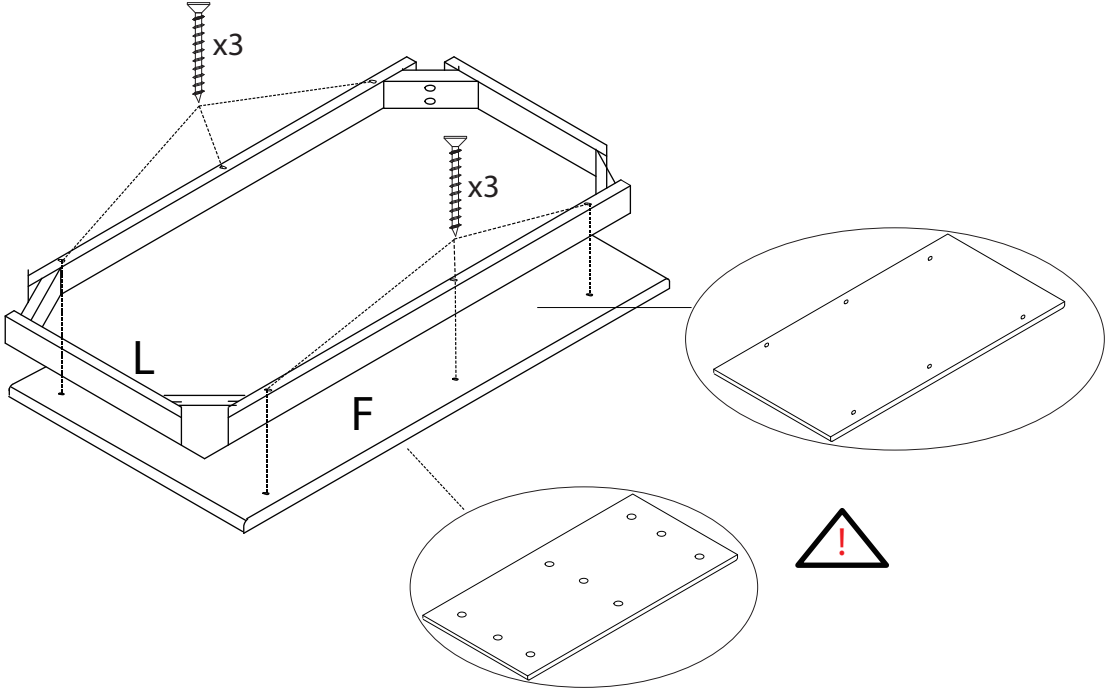


BANAK

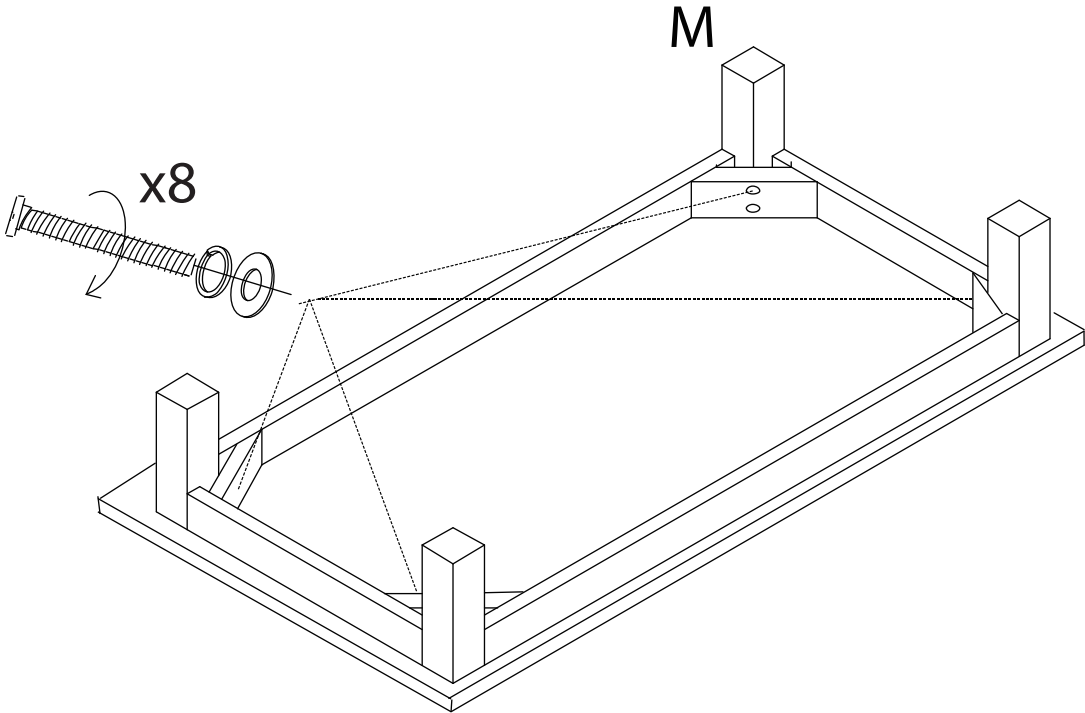
KADI

KCP-0012

1



2

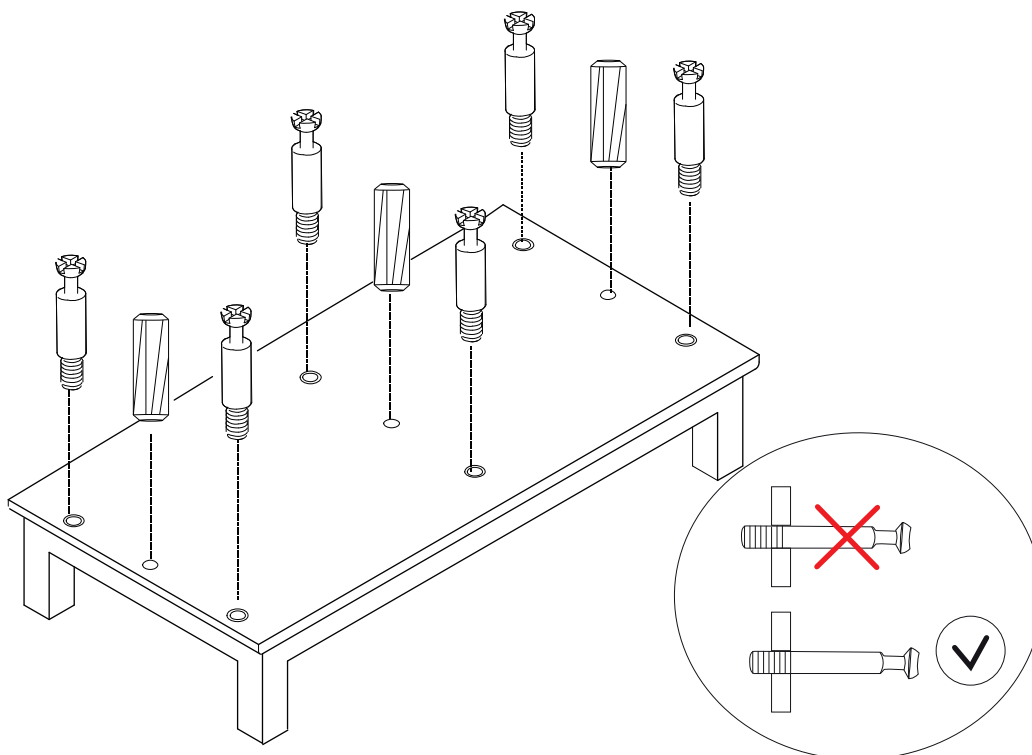


BANAK

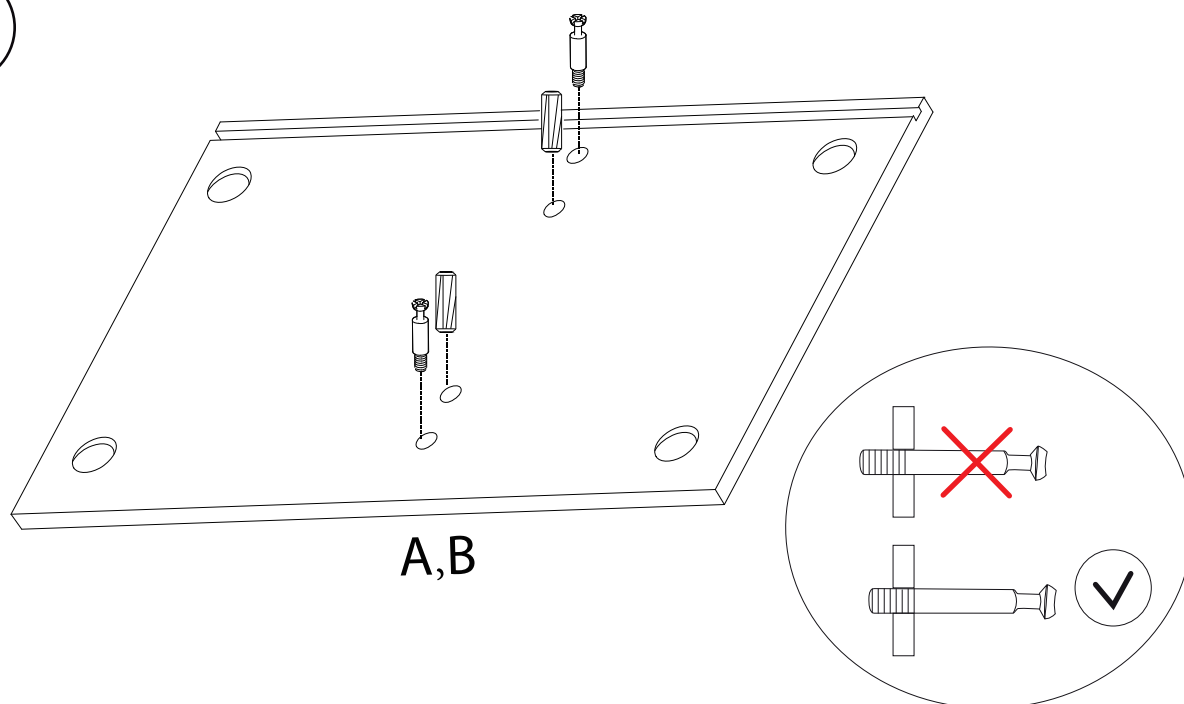
KADI

KCP-0012

3



4

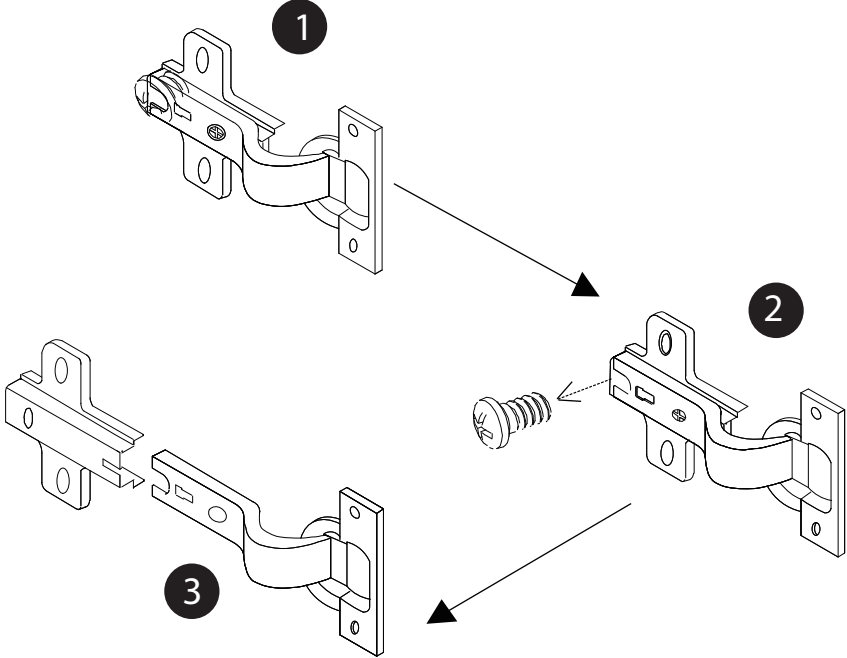


BANAK

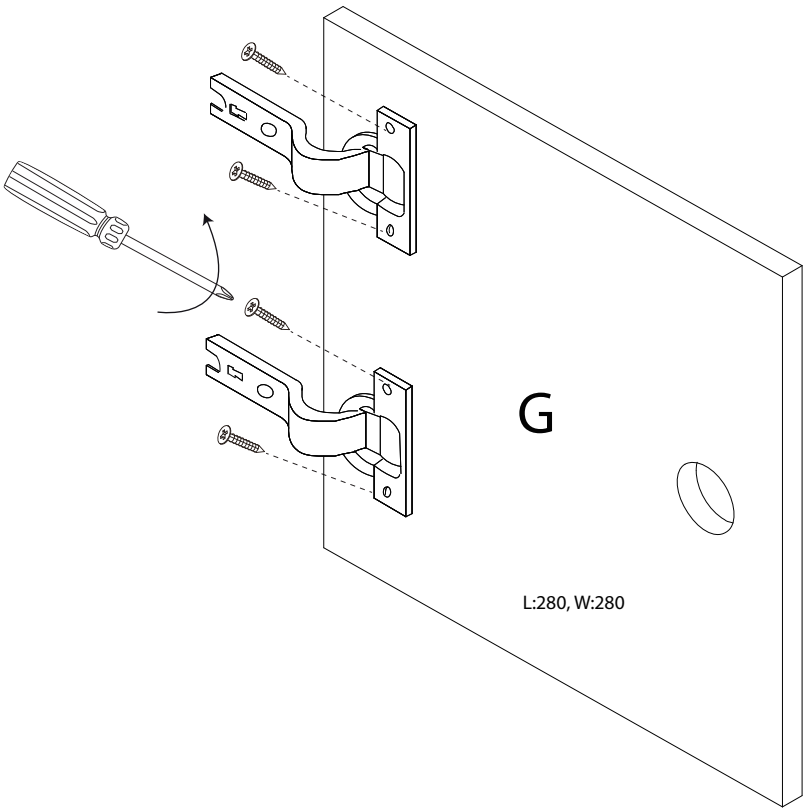
KADI

KCP-0012

5



6

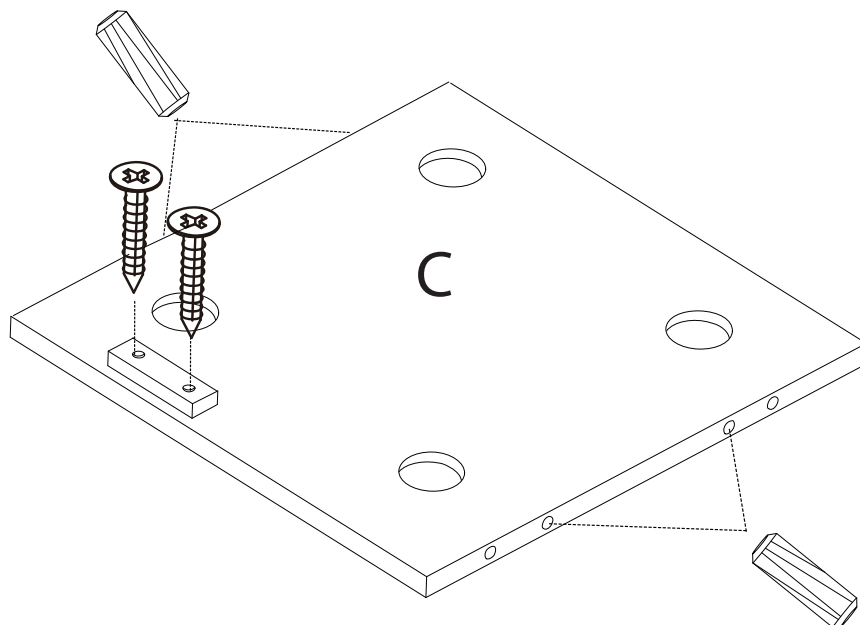


BANAK

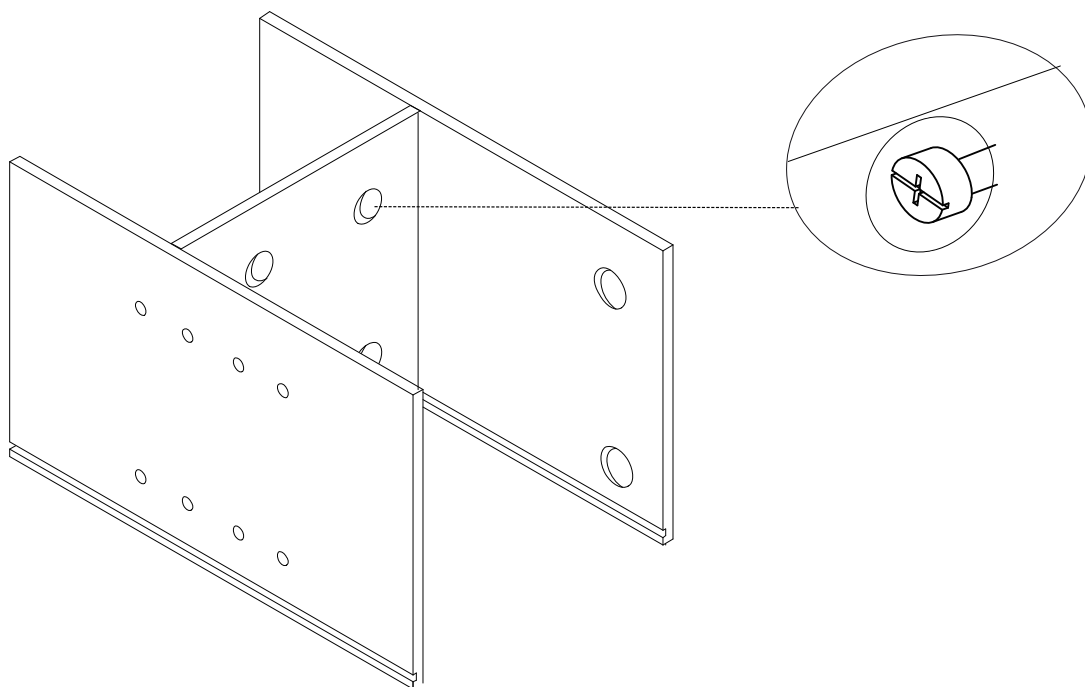
KADI

KCP-0012

7



8

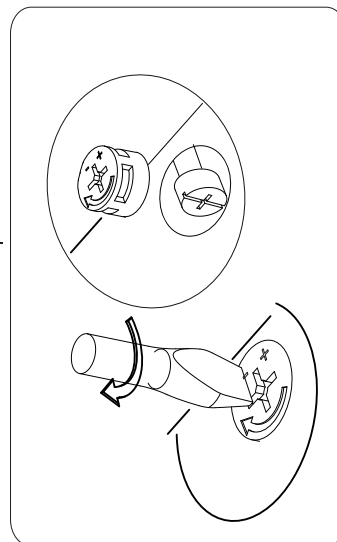
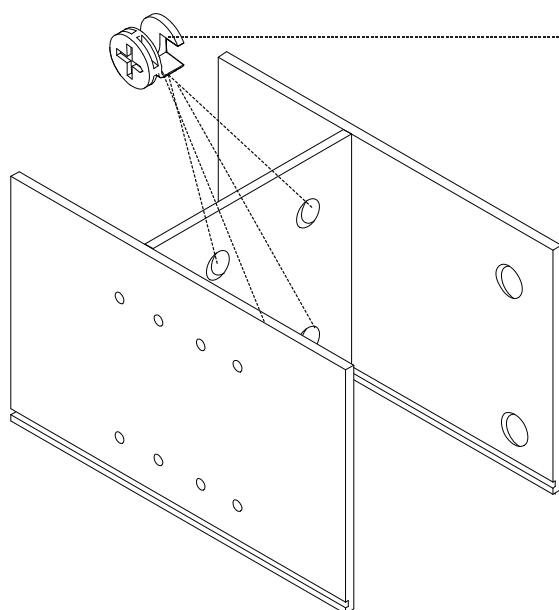


BANAK

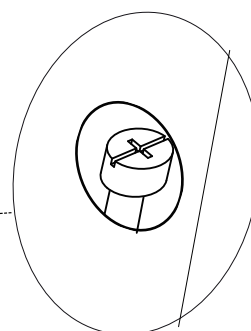
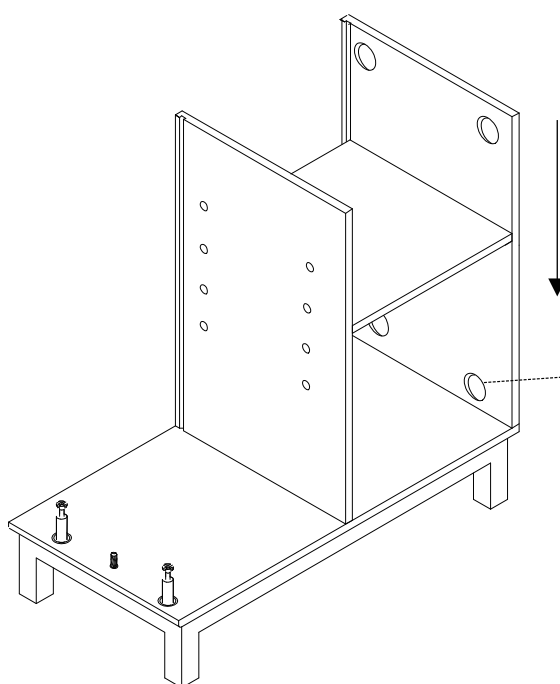
KADI

KCP-0012

9



10

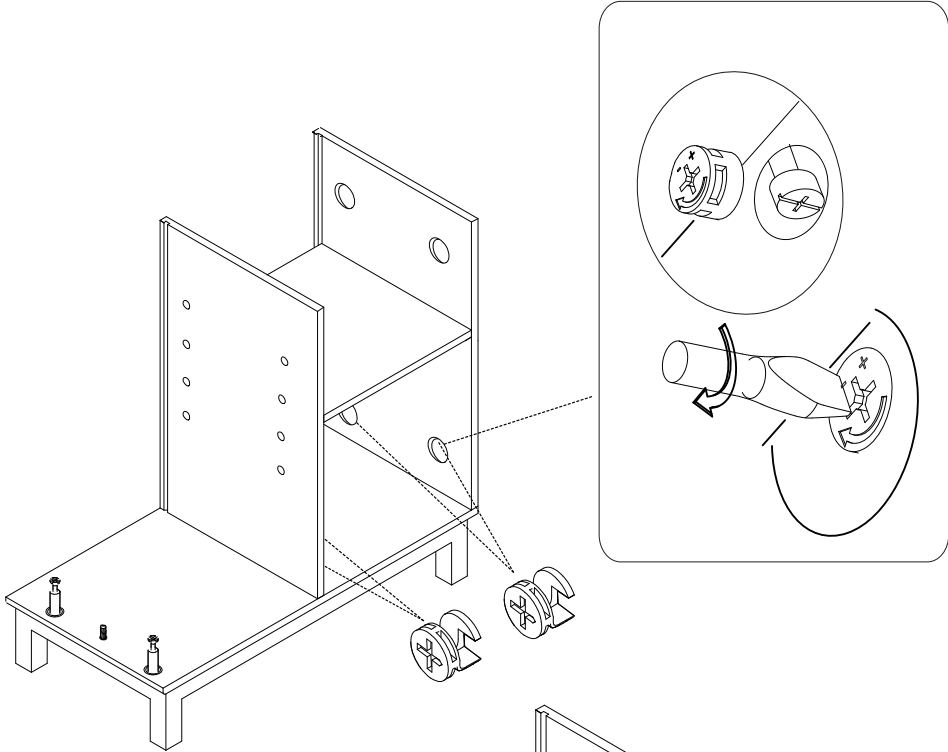


BANAK

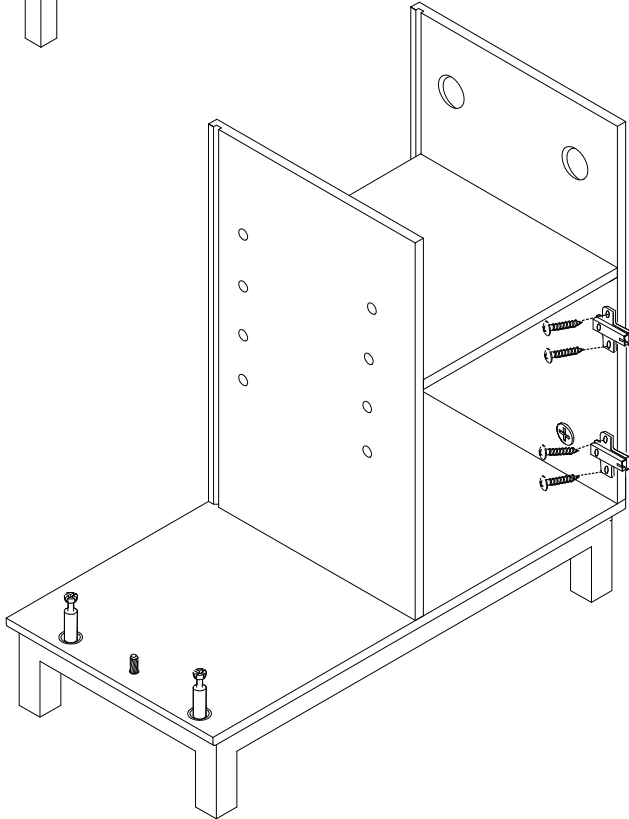
KADI

KCP-0012

11



12

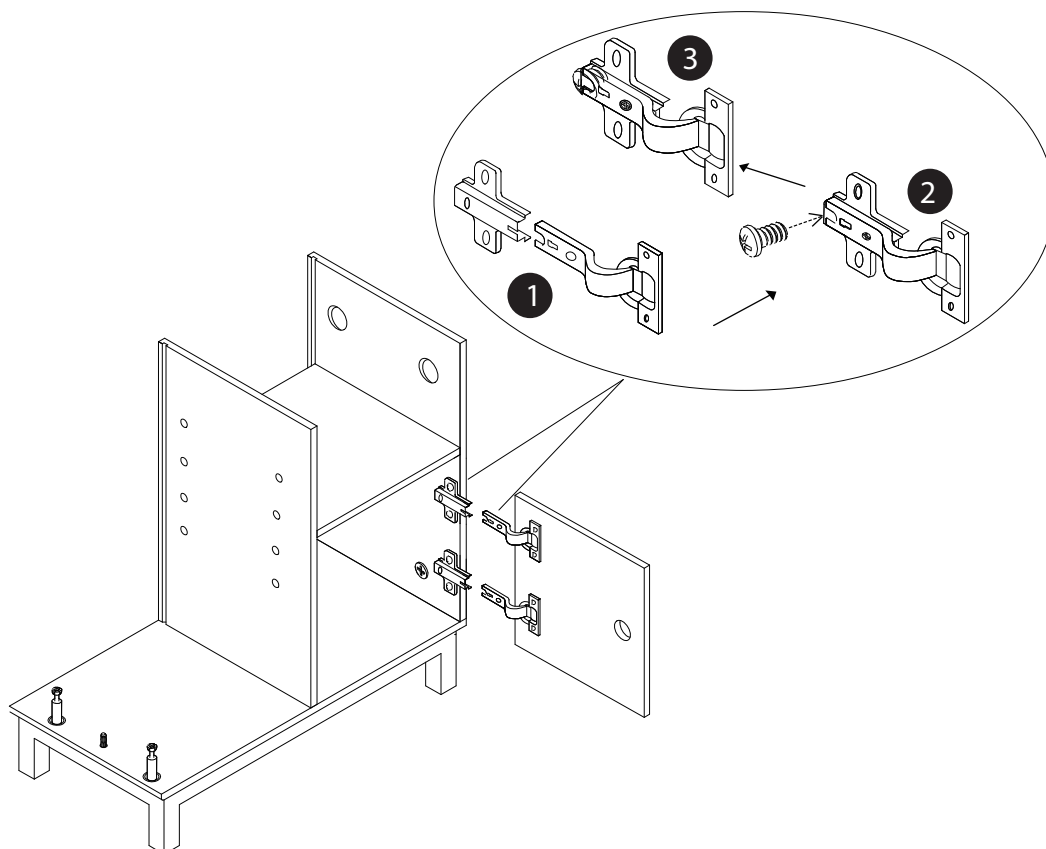


BANAK

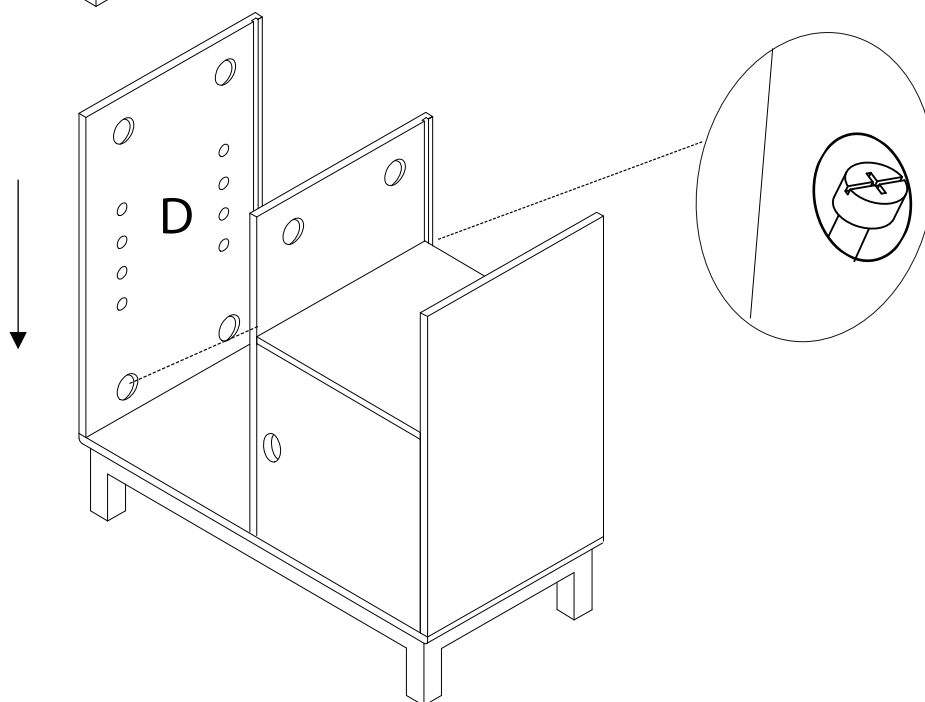
KADI

KCP-0012

13



14

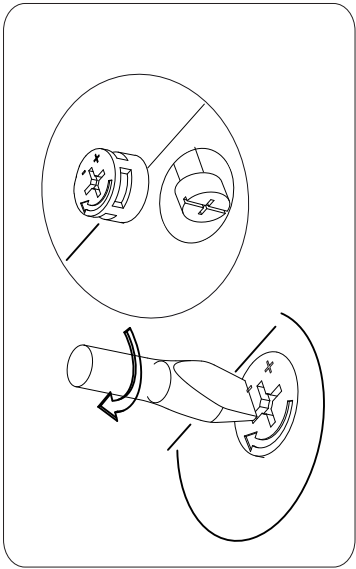
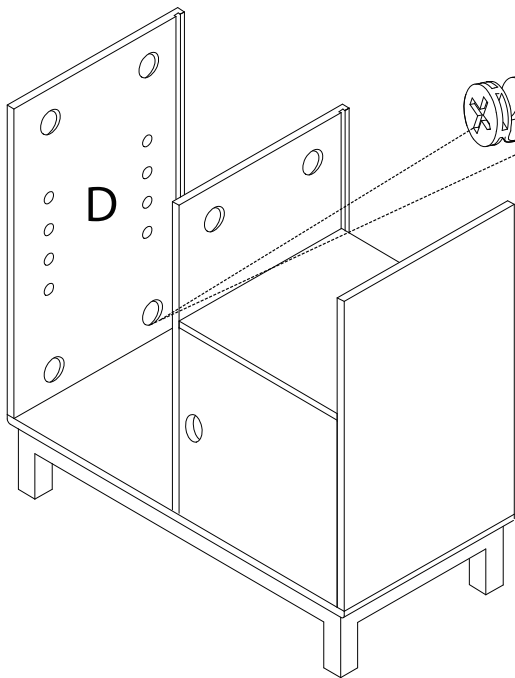


BANAK

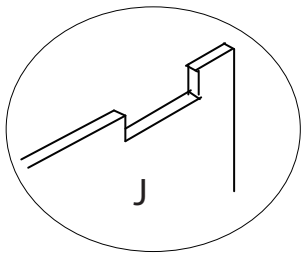
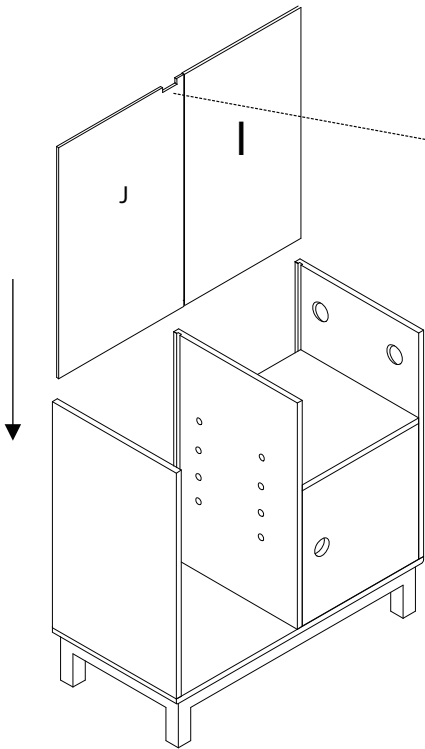
KADI

KCP-0012

15



16

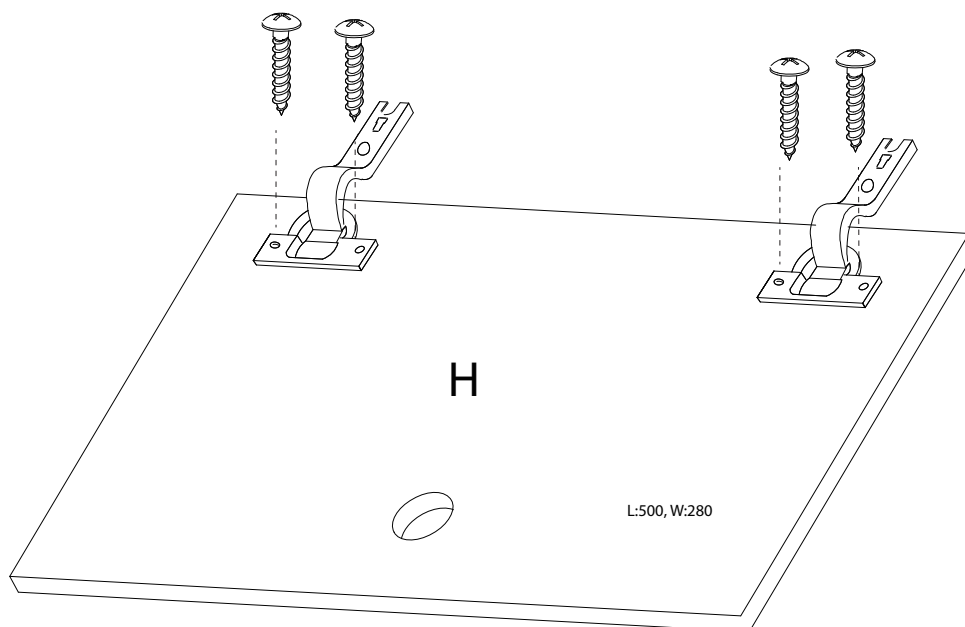


BANAK

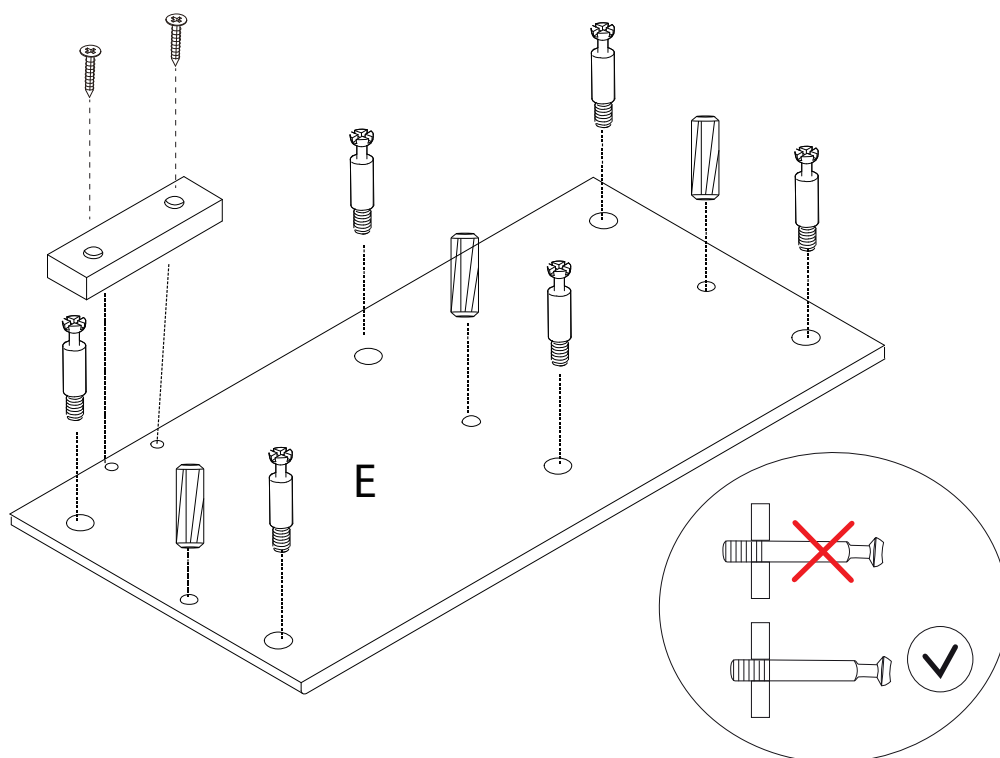
KADI

KCP-0012

17



18

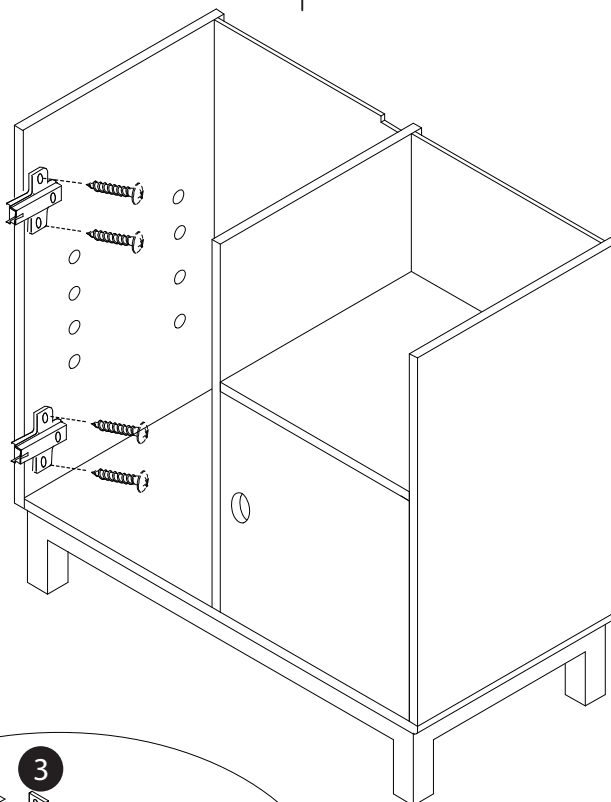


BANAK

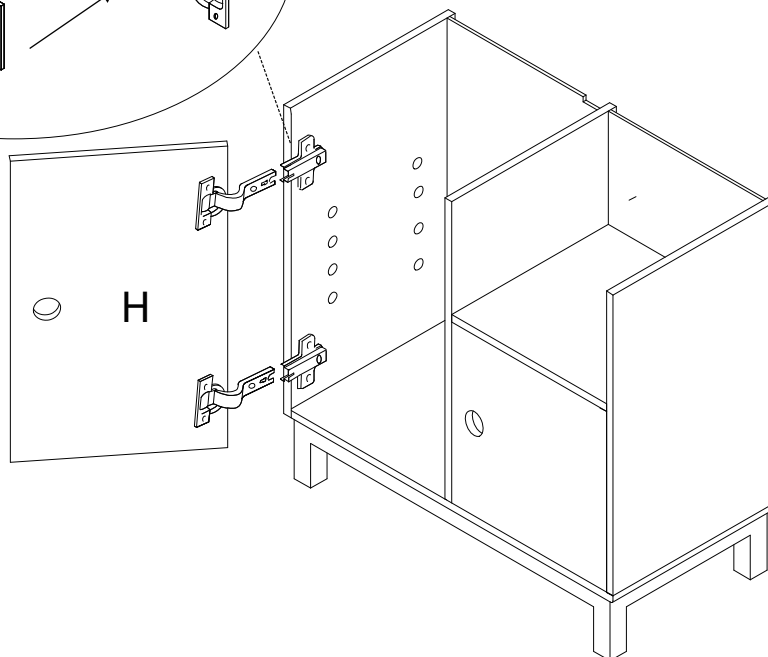
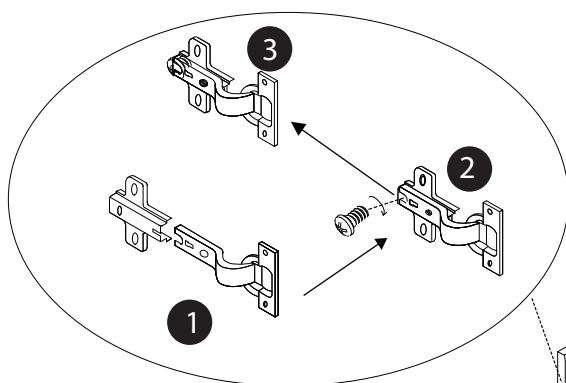
KADI

KCP-0012

19



20

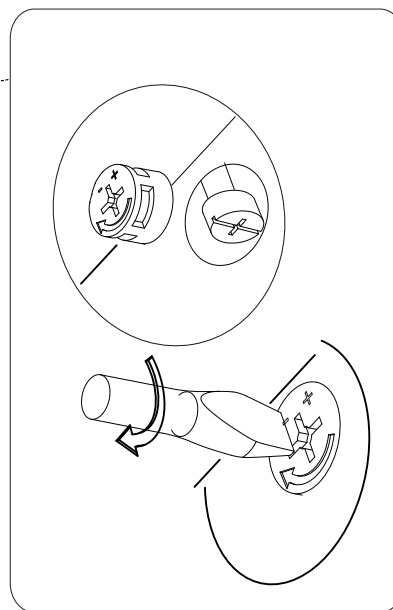
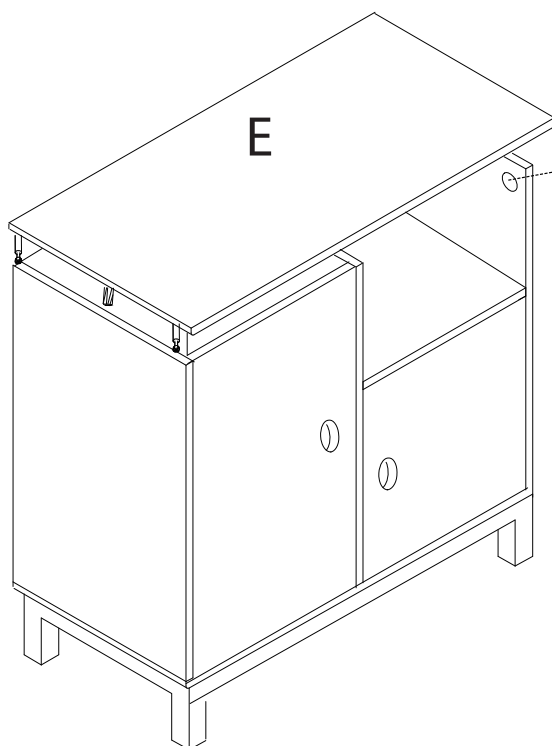


BANAK

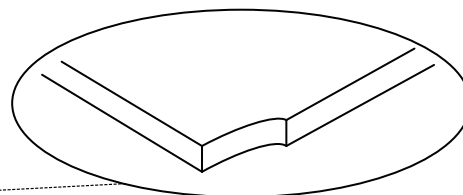
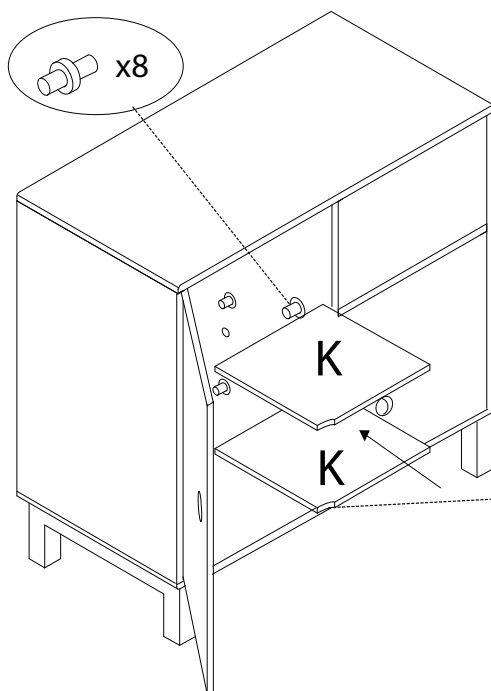
KADI

KCP-0012

21



22



BANAK

KADI

KCP-0012

23

