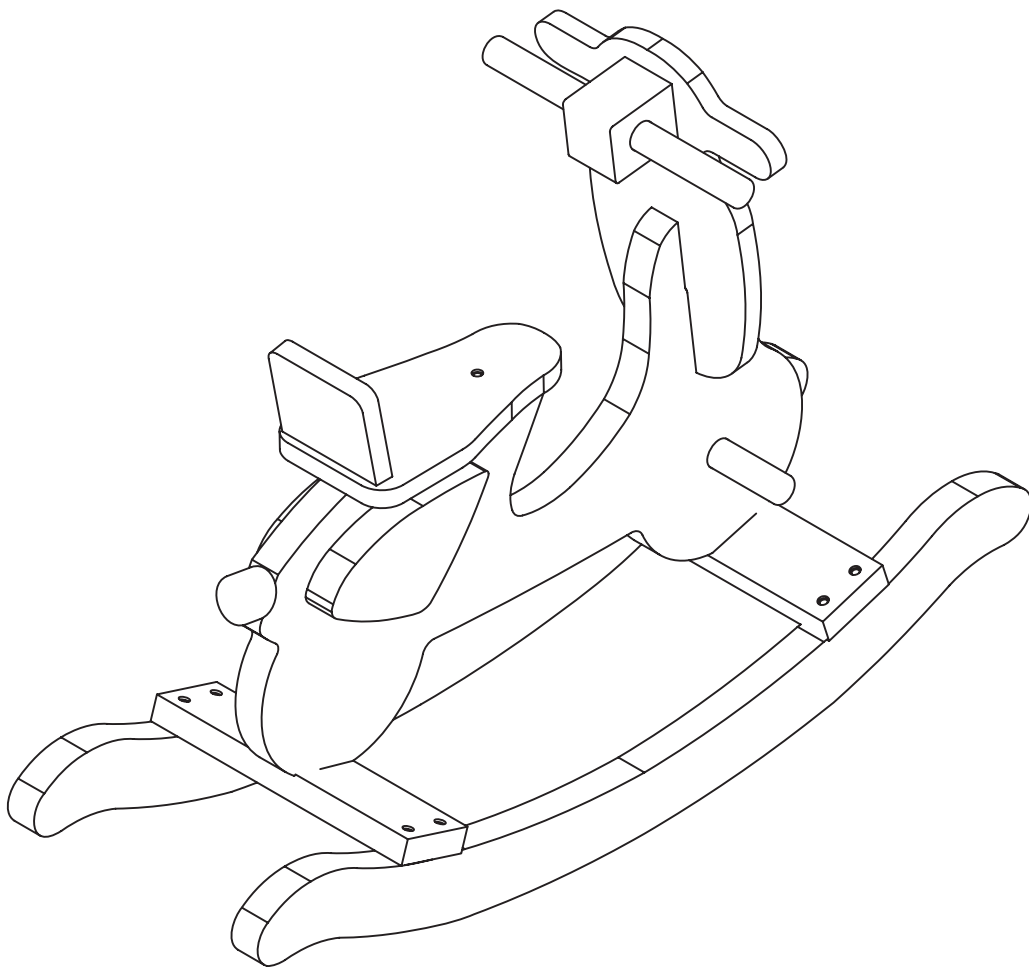


BANAK

SCOOT

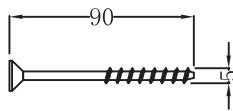
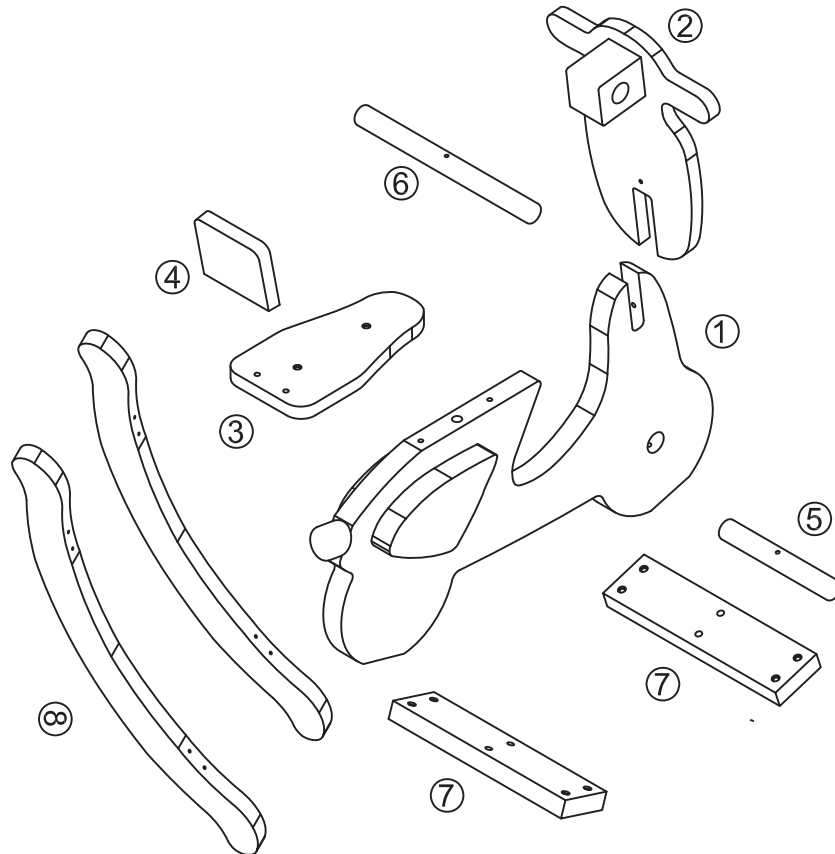
KCP-0017



BANAK

SCOOT

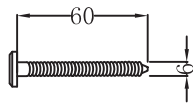
KCP-0017



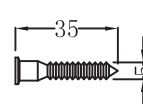
AX 1



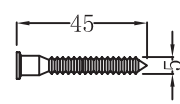
BX 4



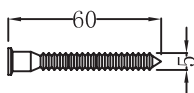
CX 4



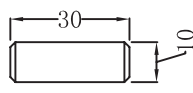
DX 1



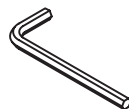
EX 12



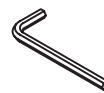
FX 1



GX 1



HX 1

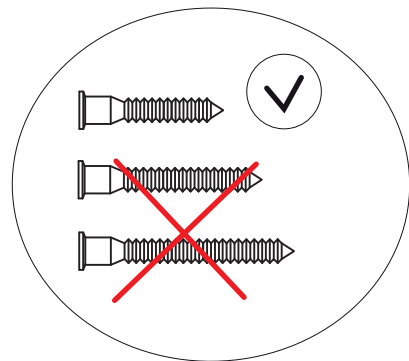
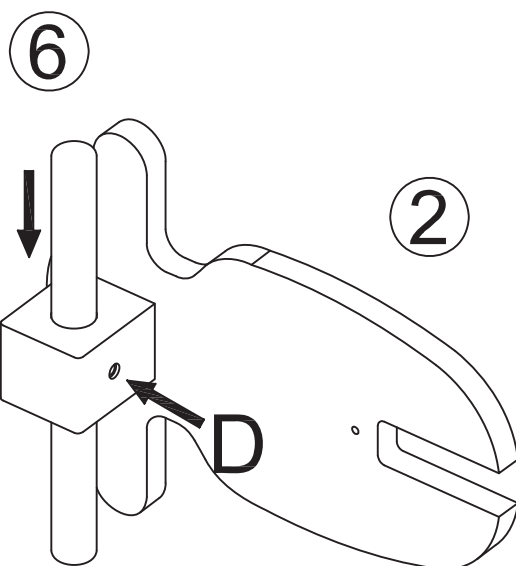
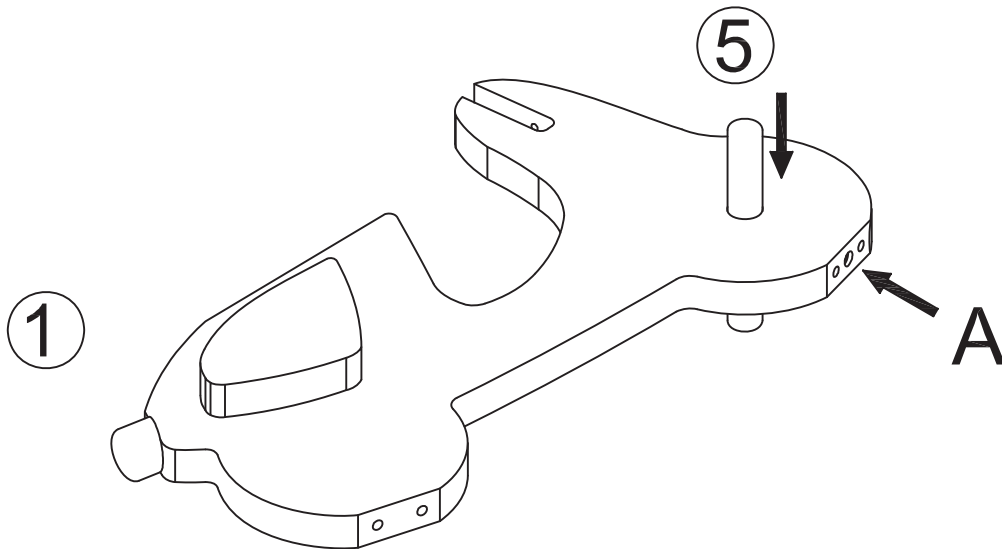
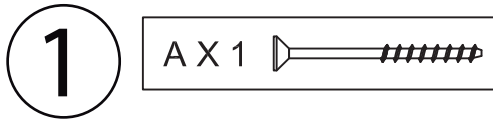


IX 1

BANAK

SCOOT


KCP-0017

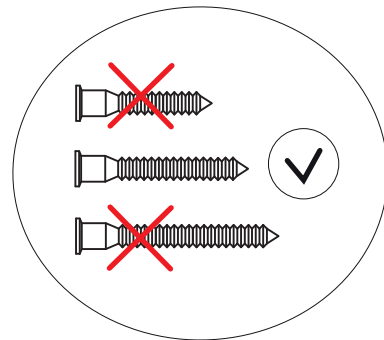
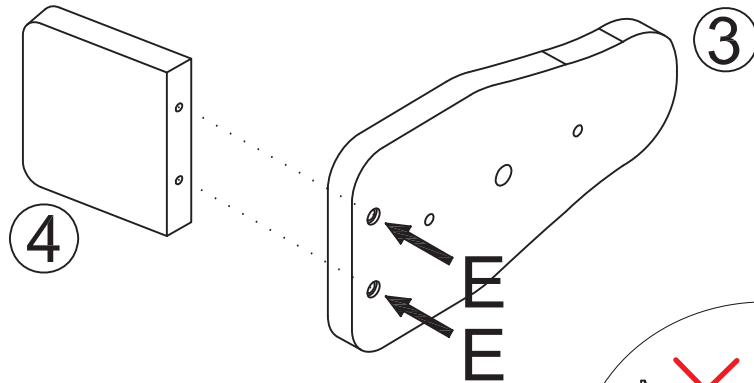




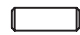
BANAK

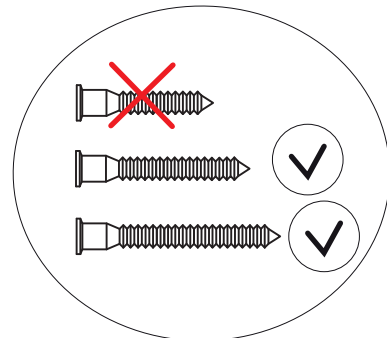
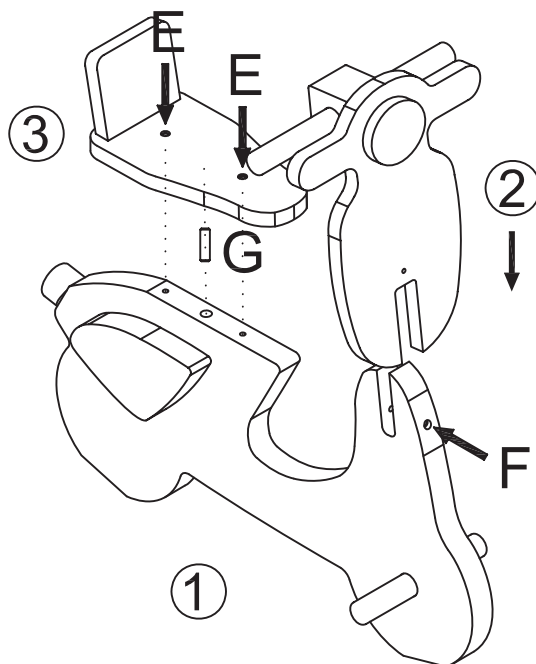
SCOOT

KCP-0017

3 EX 2 



4 EX 2  FX 1  GX 1 

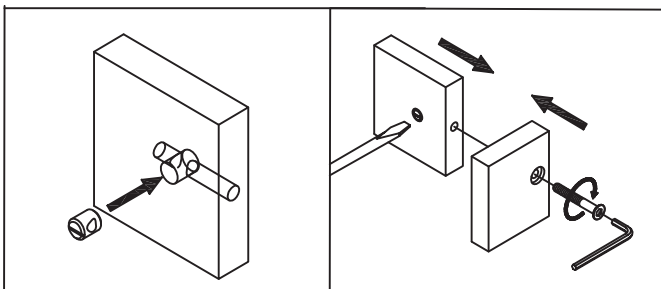
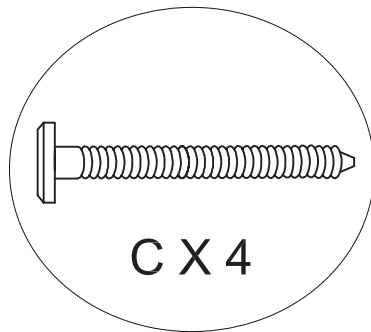
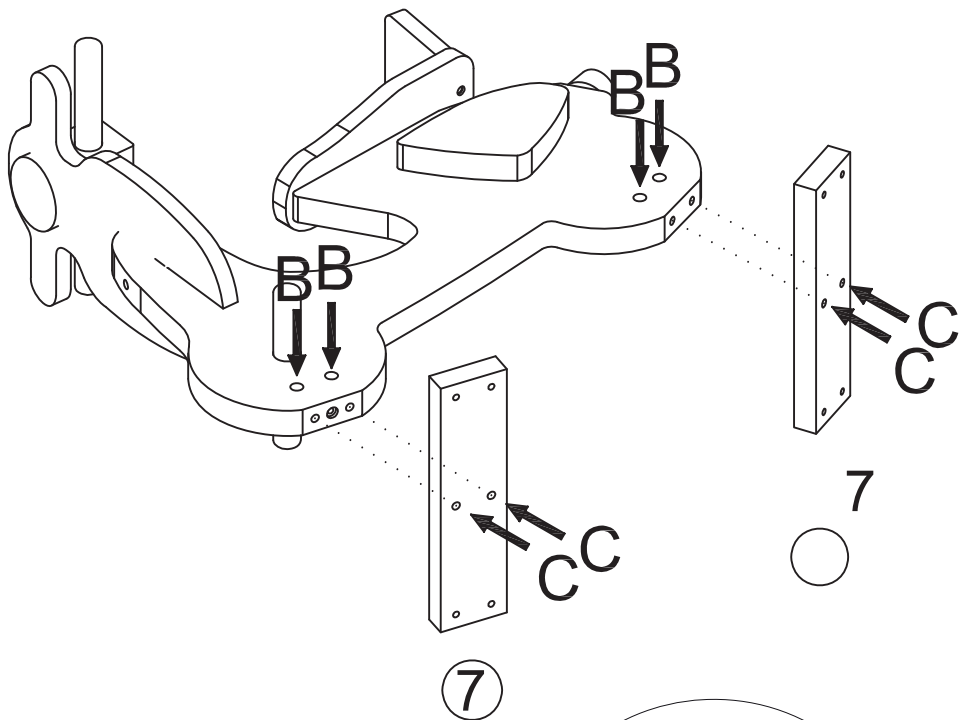


BANAK

SCOOT

KCP-0017

5



BANAK

SCOOT

KCP-0017

6

EX 8 