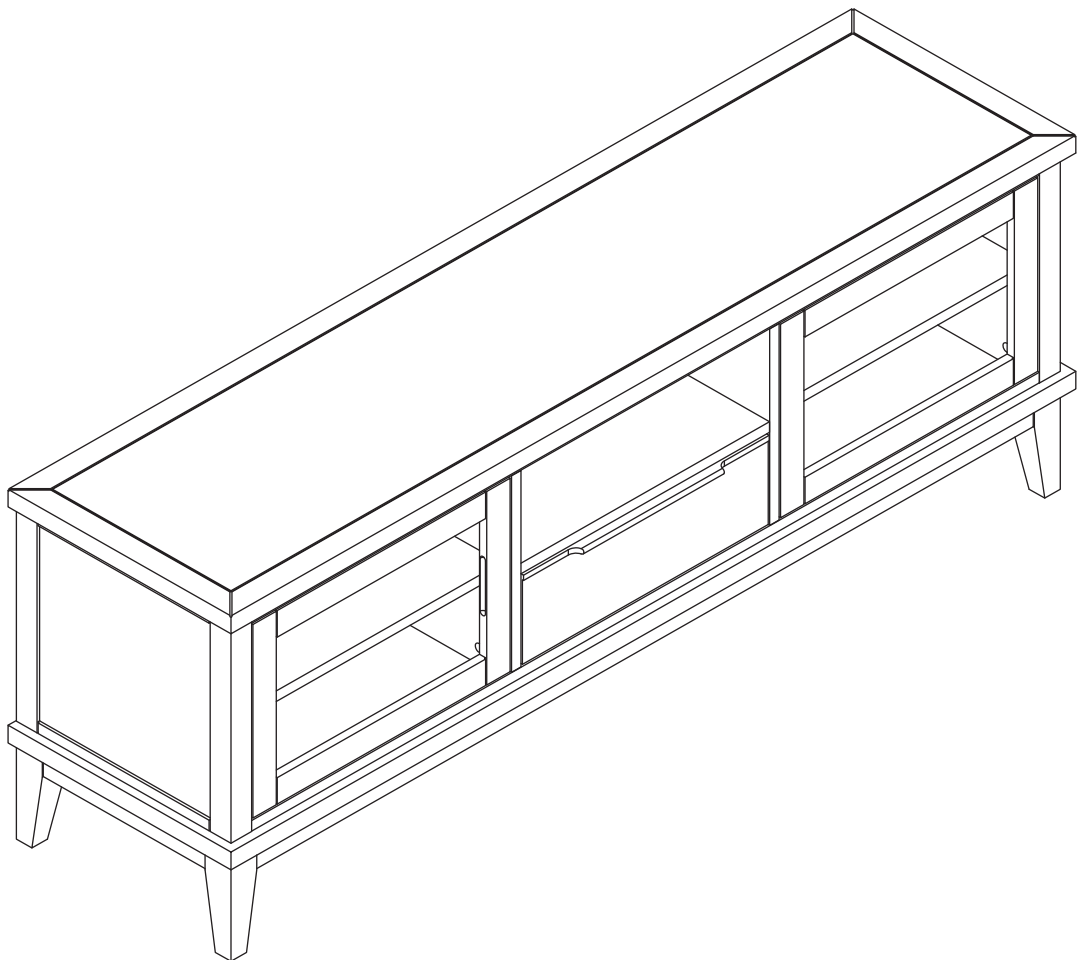


# BANAK

# NAROA

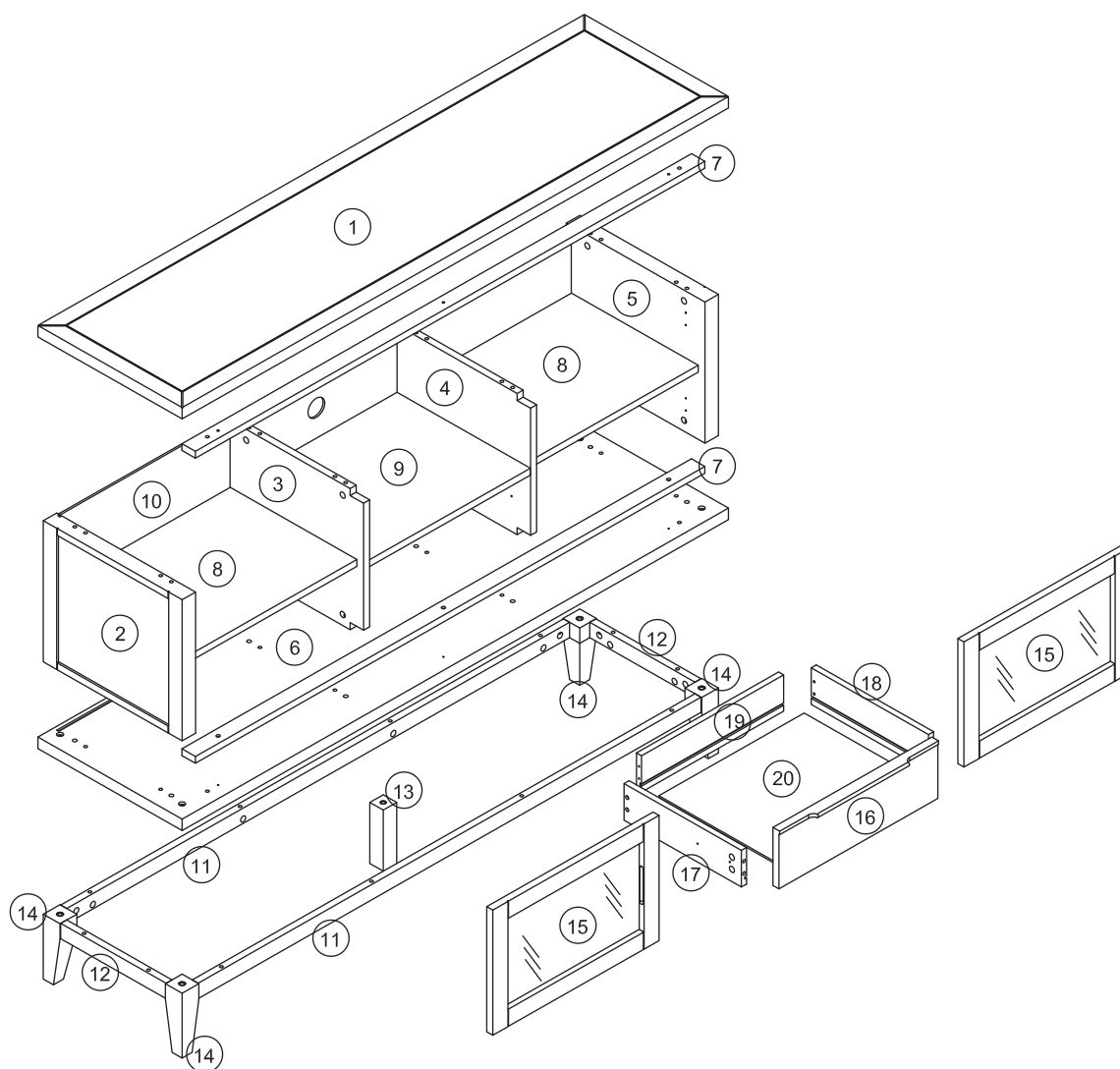
NR-0104BC



# BANAK

# NAROA

NR-0104BC








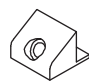
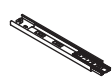


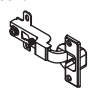






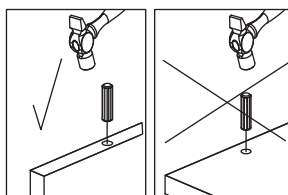
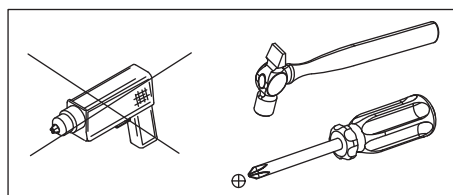
- ① x 1 ud.
- ② x 1 ud.
- ③ x 1 ud.
- ④ x 1 ud.
- ⑤ x 1 ud.
- ⑥ x 1 ud.
- ⑦ x 2 uds.
- ⑧ x 2 uds.
- ⑨ x 1 ud.
- ⑩ x 1 ud.
- ⑪ x 2 uds.
- ⑫ x 2 uds.
- ⑬ x 1 ud.
- ⑭ x 4 uds.
- ⑮ x 2 uds.
- ⑯ x 1 ud.
- ⑰ x 1 ud.
- ⑱ x 1 ud.
- ⑳ x 1 ud.

# BANAK

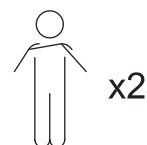
# NAROA

NR-0104BC

|   |   |   |   |   |  |   |  |
|---|---|---|---|---|--|---|--|
| A x 44<br><br>L= 35 mm | B x 44<br><br>Ø15 mm | C x 24<br><br>Ø8 x 30 mm | D x 6<br><br>Ø3x 18 mm | E x 12<br><br>Ø3.5 x 12 mm | F x 10<br><br>Ø3.5 x 30 mm | G x 44<br><br>Ø20 mm | H x 6<br> |
| J x 2<br><br>L=300mm   | K x 2<br><br>L=300mm | O x 4<br><br>Ø6 x 40 mm  | V x 4<br><br>Ø26       | N x 16<br><br>Ø3.5 x 14 mm | M x 1<br><br>M6 x 30 mm    | T x 1<br>            | P x 8<br> |



40 min.







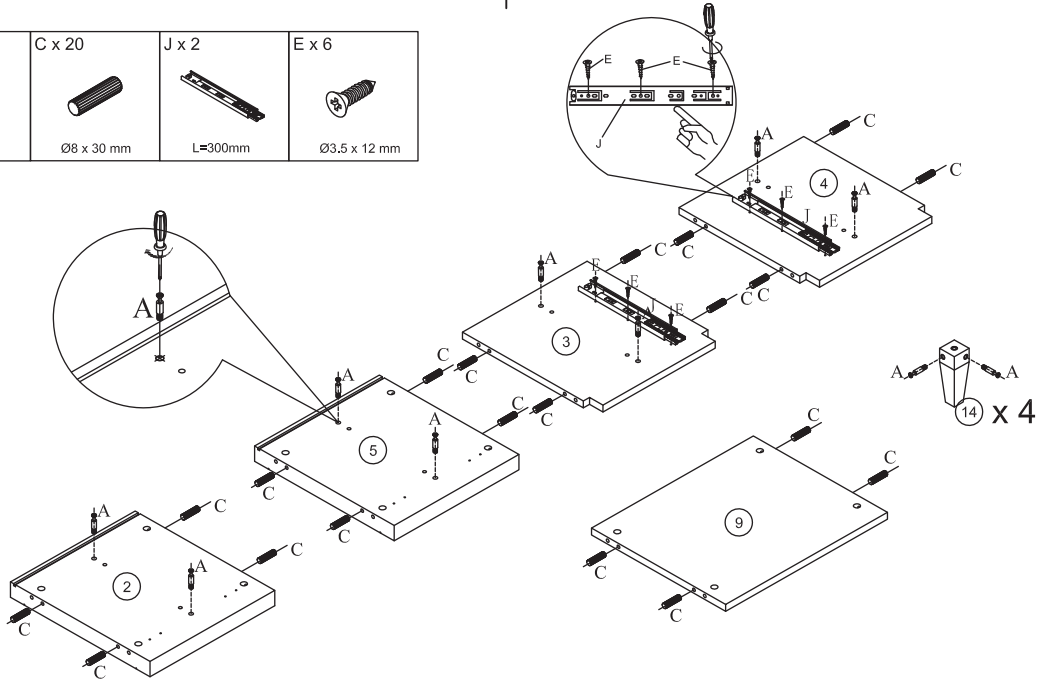
# BANAK

# NAROA








NR-0104BC

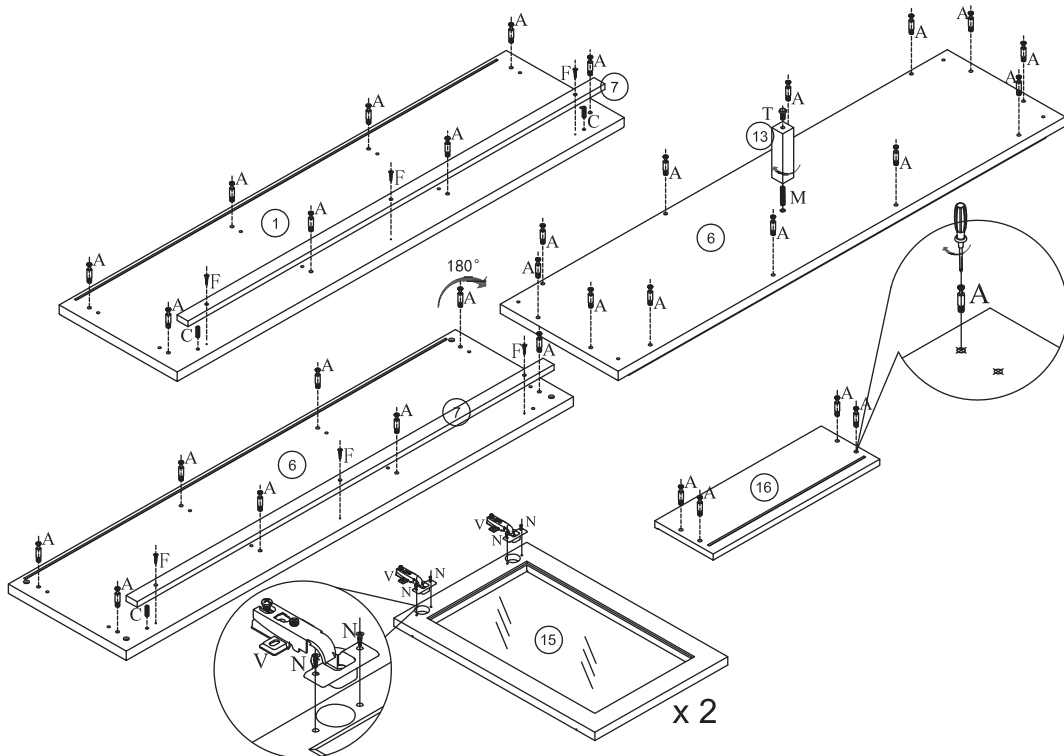
1

|   |   |   |  |
|---|---|---|--|
| A x 16<br><br>L= 35 mm | C x 20<br><br>Ø8 x 30 mm | J x 2<br><br>L=300mm | E x 6<br><br>Ø3.5 x 12 mm |
|---|---|---|--|



2

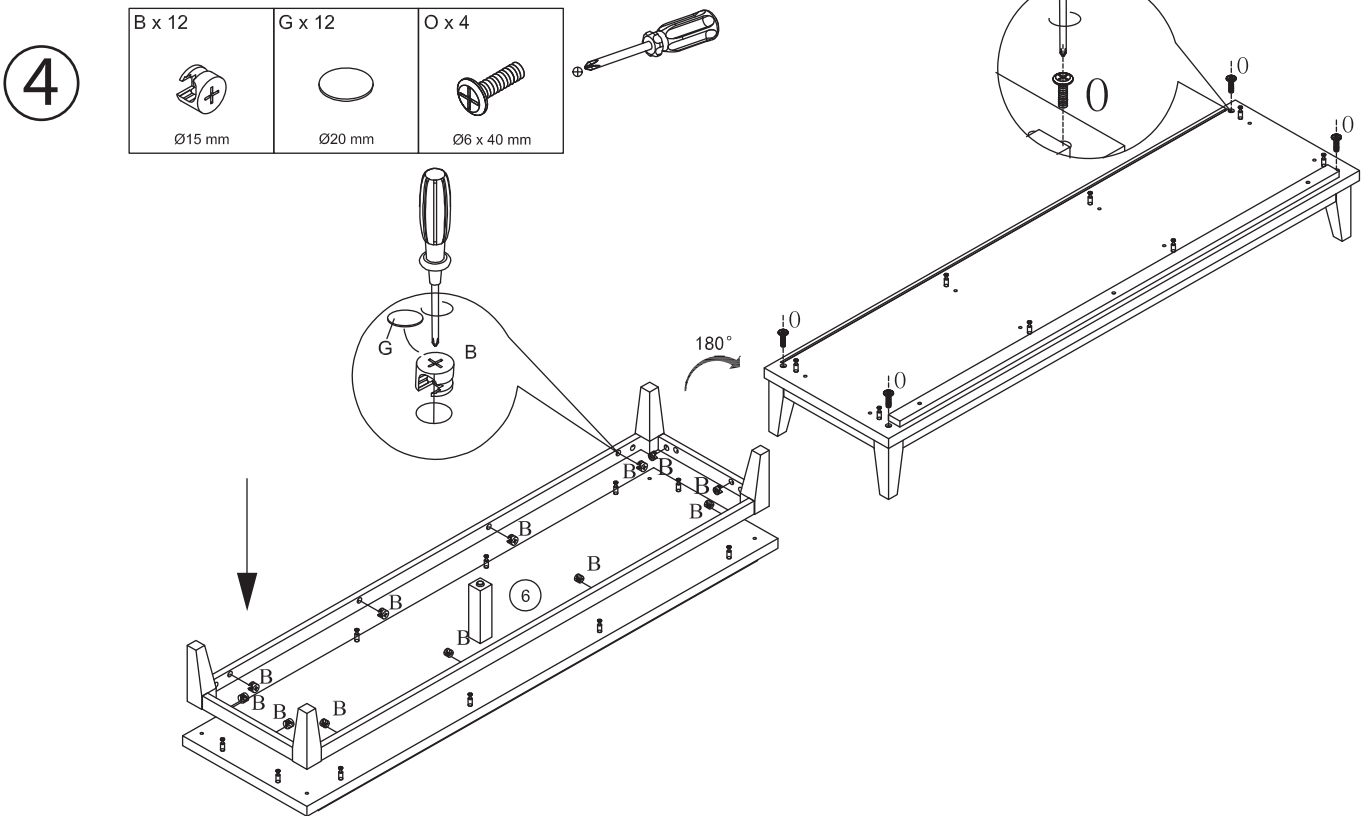
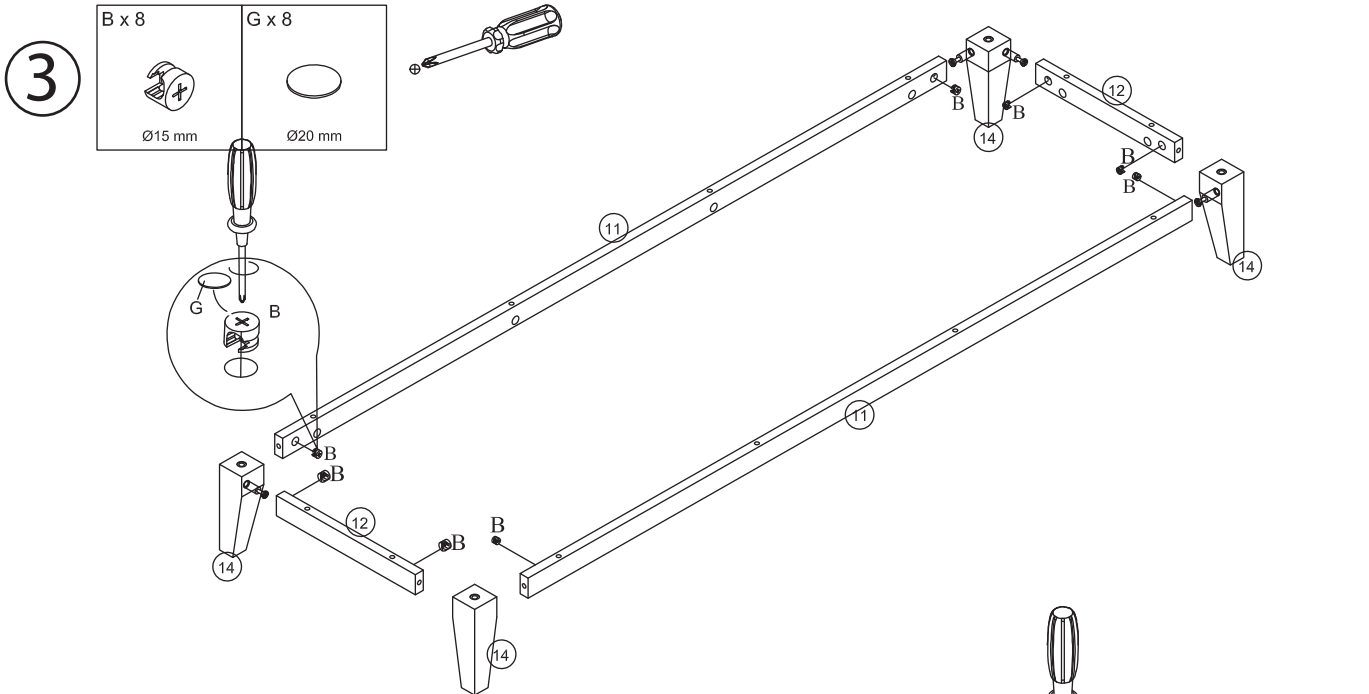
|   |  |  |  |   |  |   |
|---|--|--|--|---|--|---|
| A x 28<br><br>L= 35 mm | C x 4<br><br>Ø8 x 30 mm | F x 6<br><br>Ø3.5 x 30 mm | N x 8<br><br>Ø3.5 x 14 mm | V x 4<br><br>Ø26 | M x 1<br><br>M6 x 30 mm | T x 1<br> |
|---|--|--|--|---|--|---|



# BANAK

# NAROA

NR-0104BC

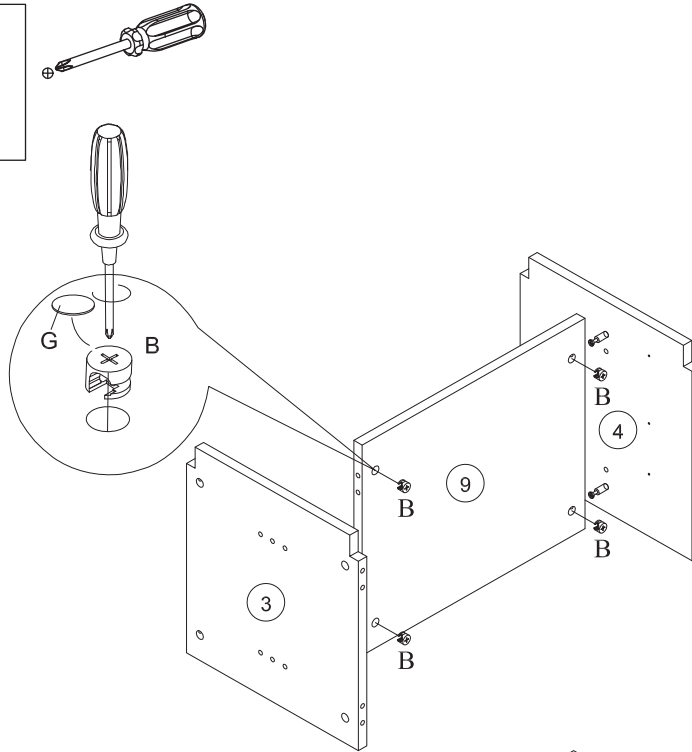
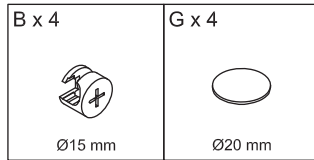


# BANAK

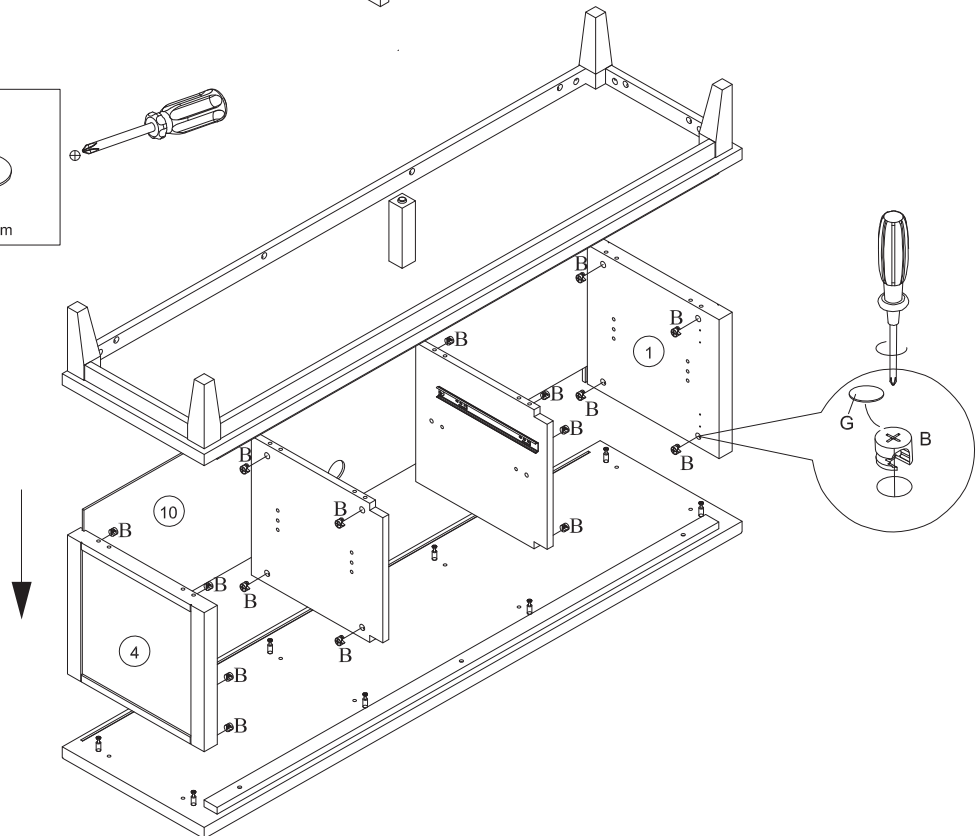
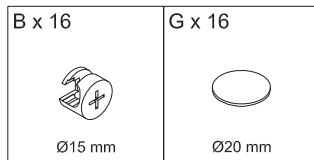
# NAROA

NR-0104BC

5



6

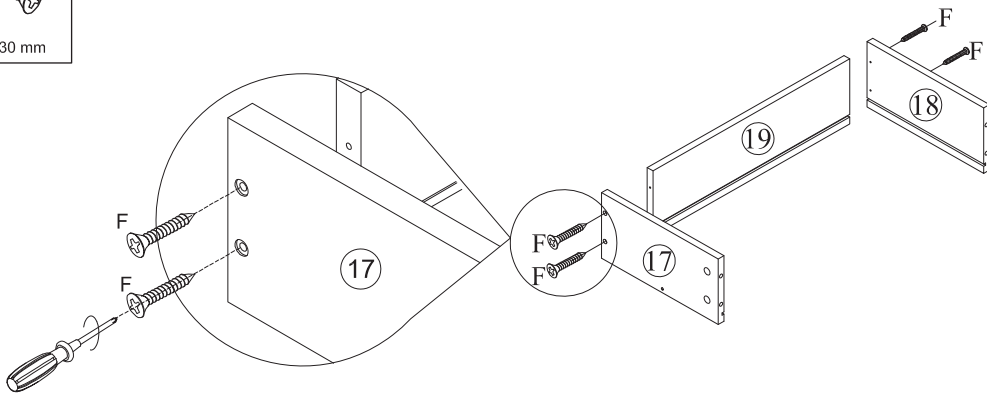
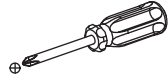
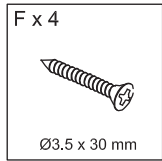


# BANAK

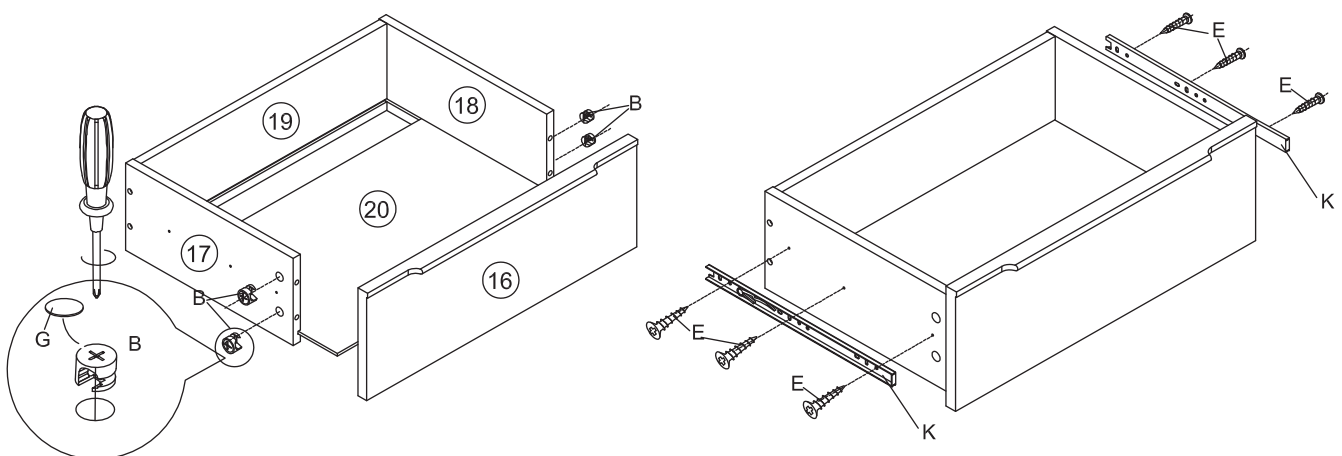
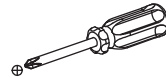
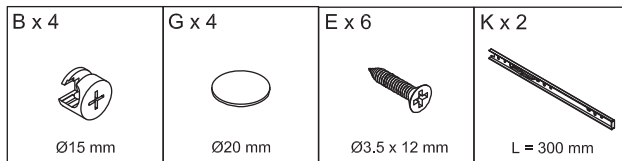
# NAROA

NR-0104BC

7



8

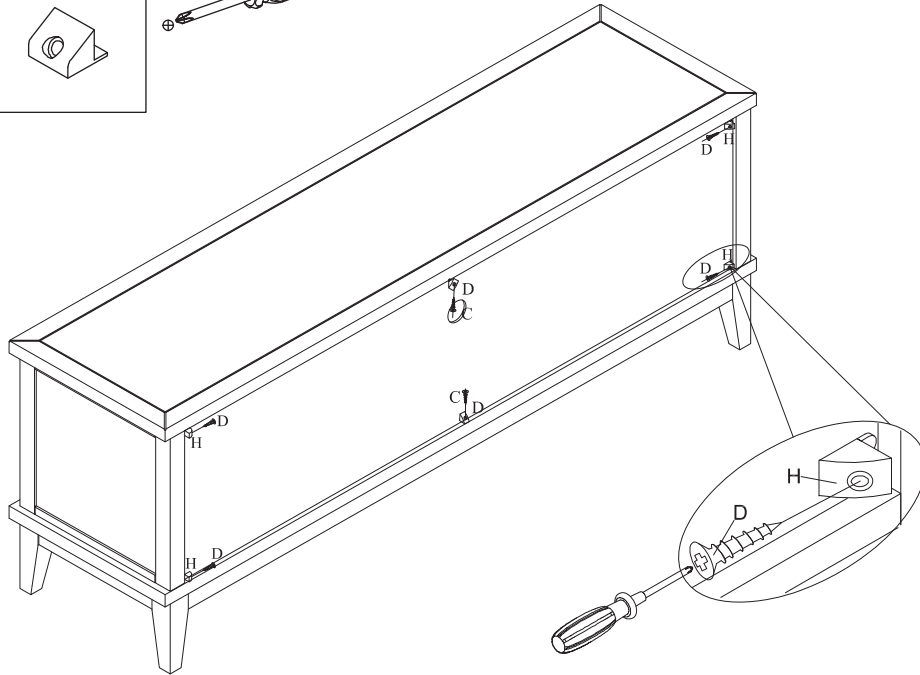
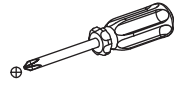
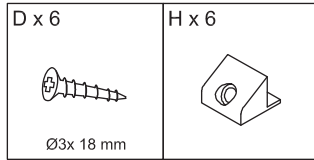


# BANAK

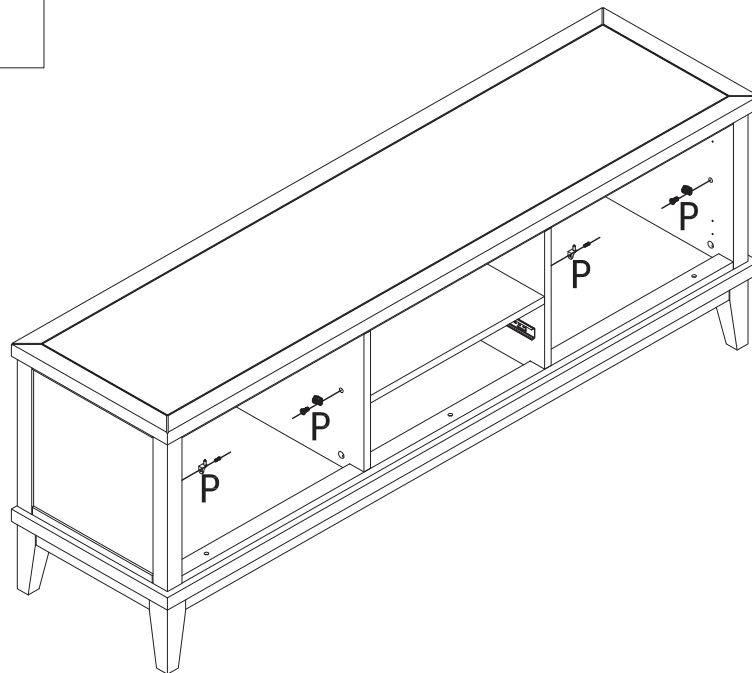
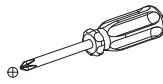
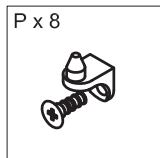
# NAROA

NR-0104BC

9



10



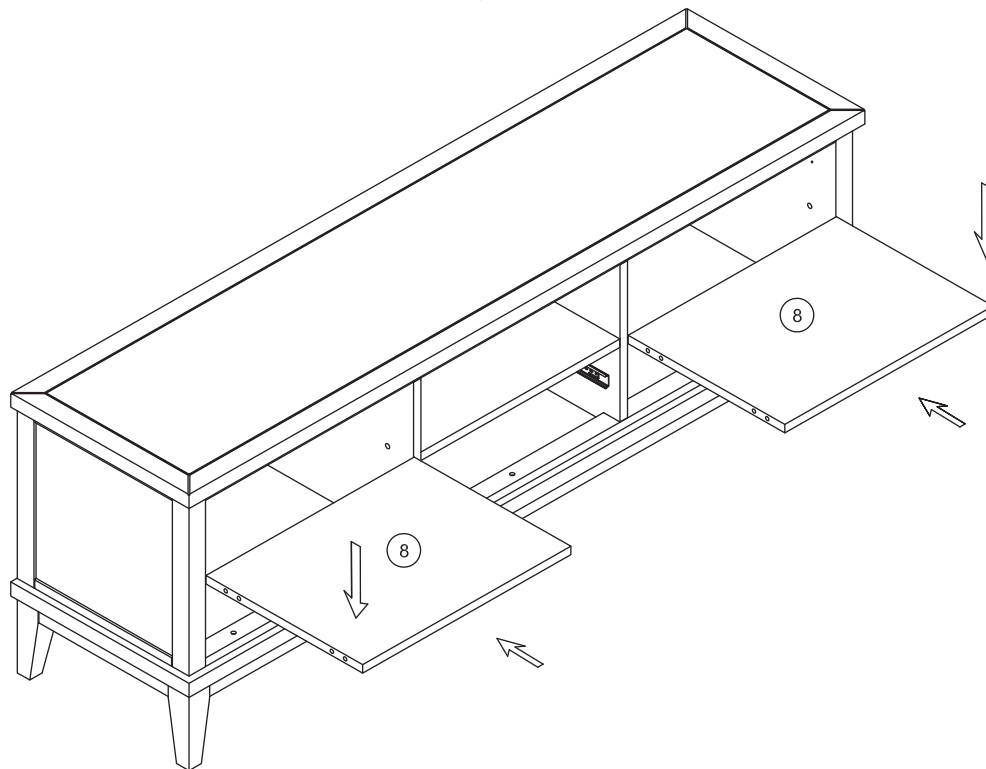


# BANAK

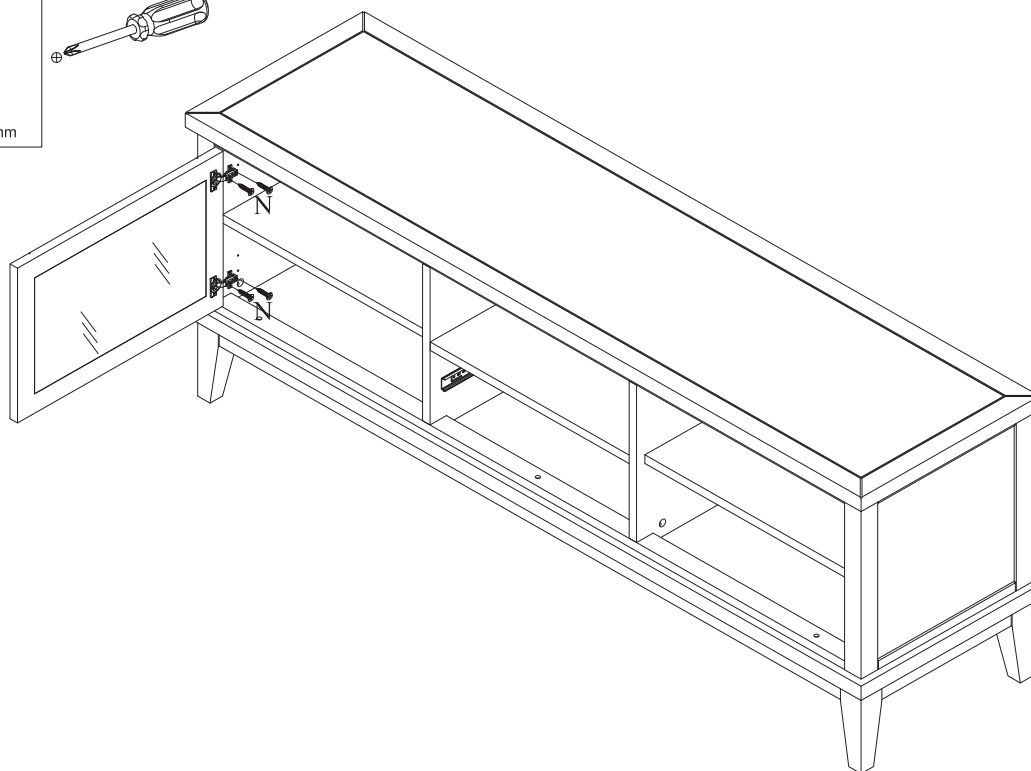
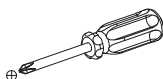
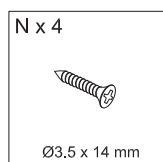
# NAROA

NR-0104BC

11



12

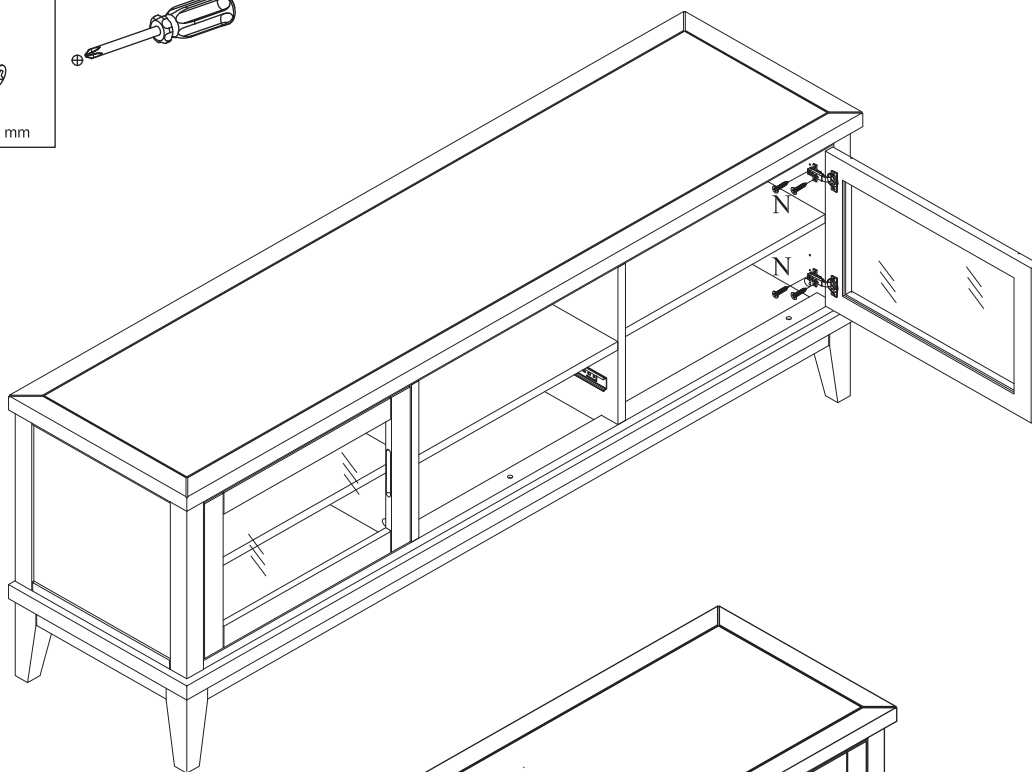
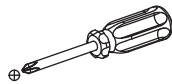
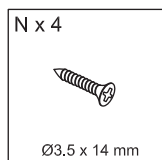


# BANAK

# NAROA

NR-0104BC

13



14

