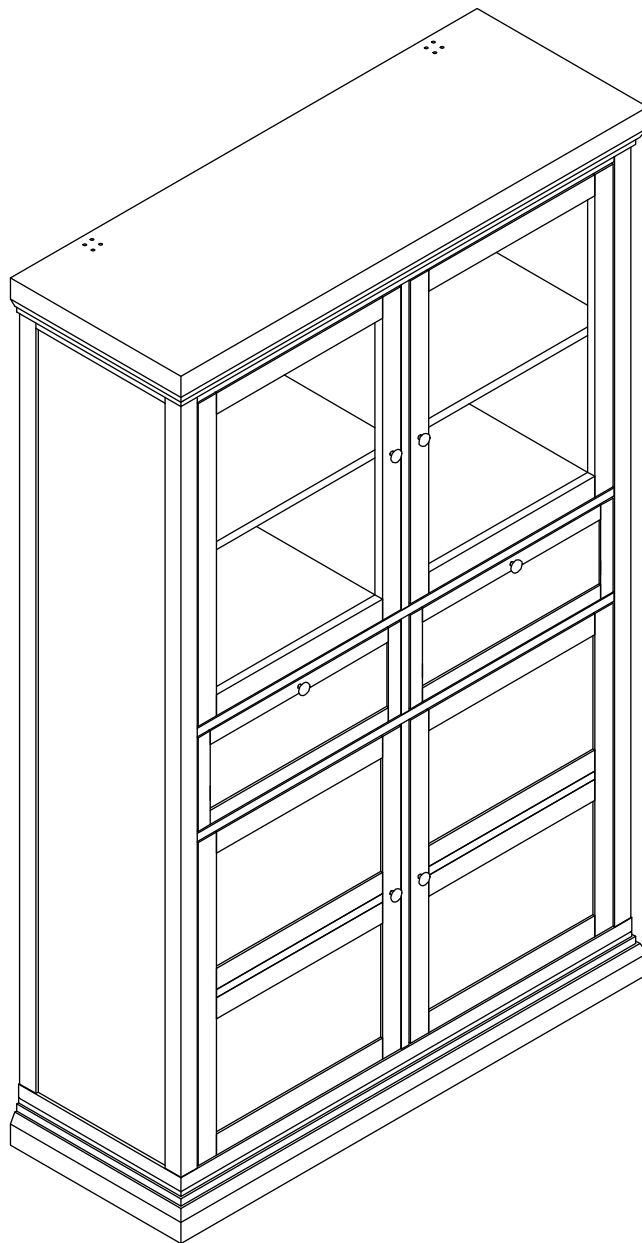


# BANAK

# NANTES

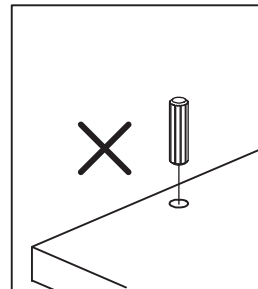
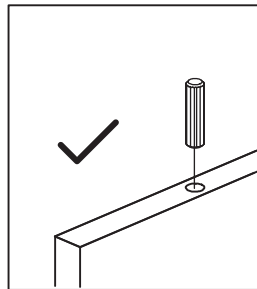
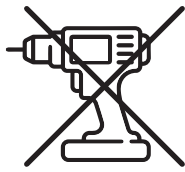
NT-0008BC



# BANAK

# NANTES

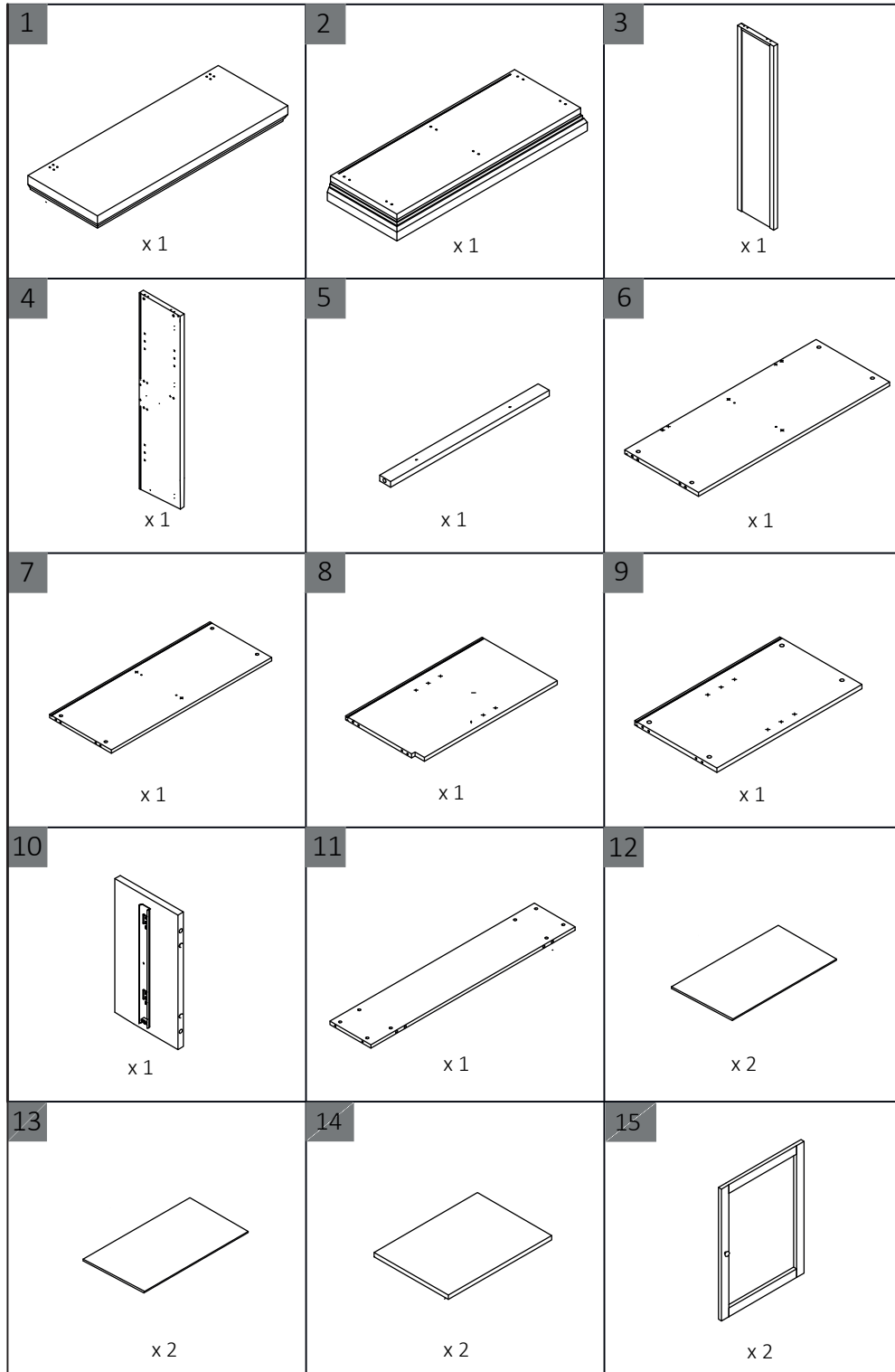
NT-0008BC



# BANAK

# NANTES

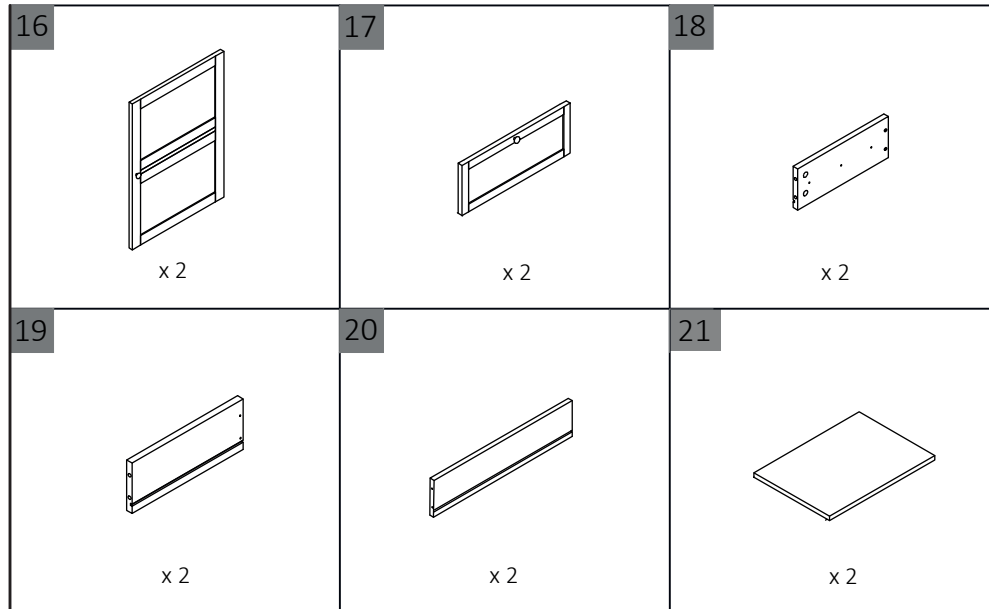
NT-0008BC

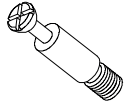
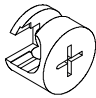
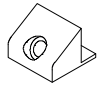


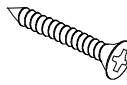

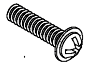


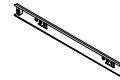


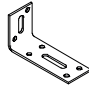
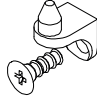

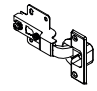



# BANAK

# NANTES

NT-0008BC

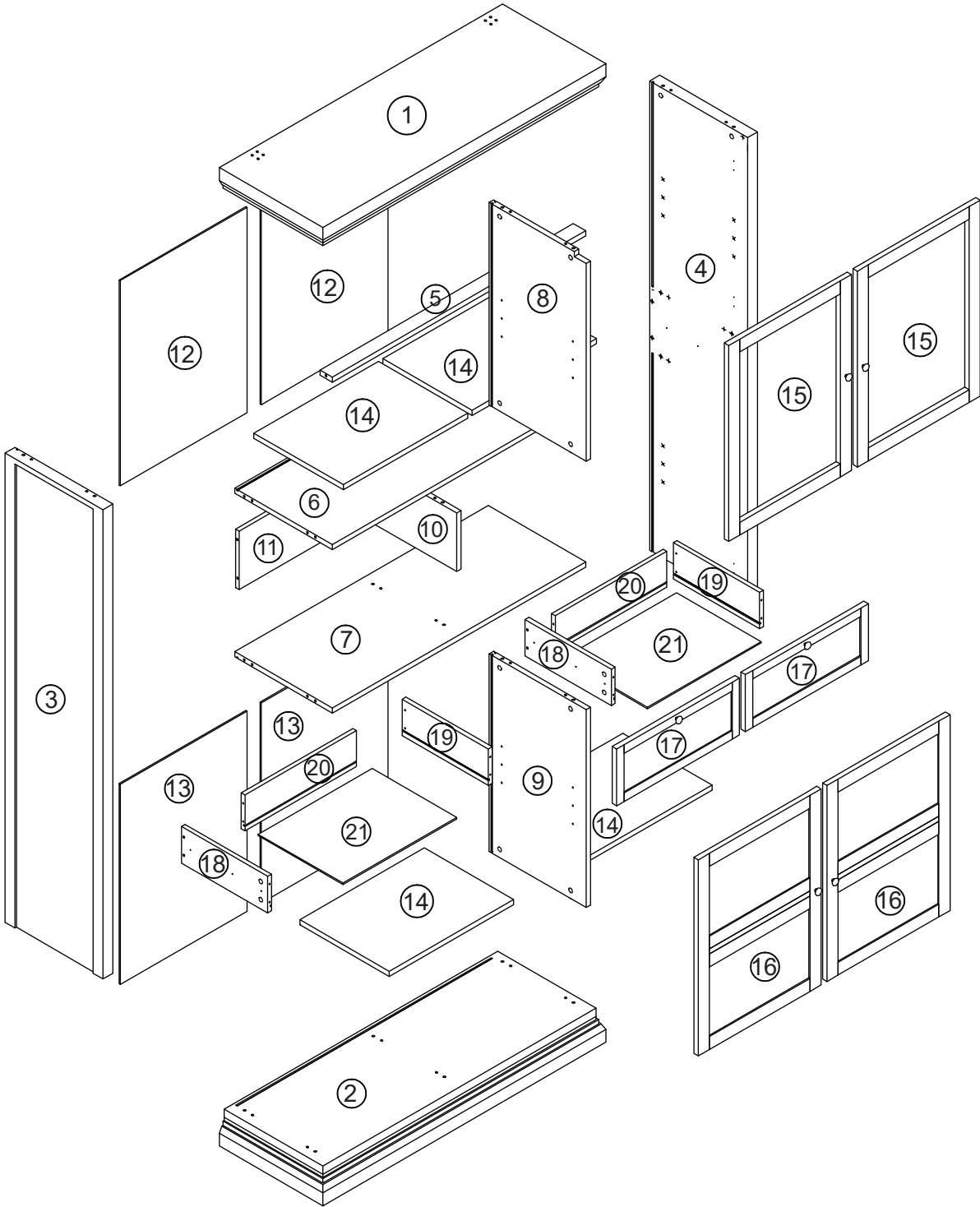


 <p>L=35</p>	 <p>Ax44</p>	 <p>Bx44</p>	 <p>Cx16</p>	 <p>Dx16</p>	 <p>Ex24</p>	 <p>Gx34</p>	
 <p>M4x25</p>	 <p>Hx6</p>	 <p>Ix6</p>	 <p>Jx40</p>	 <p>Kx4</p>	 <p>Lx4</p>	 <p>Qx2</p>	
 <p>Mx16</p>	 <p>Ø4x14</p>	 <p>Nx48</p>	 <p>Ox8</p>				

# BANAK

# NANTES

NT-0008BC

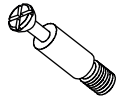


# BANAK

# NANTES

NT-0008BC

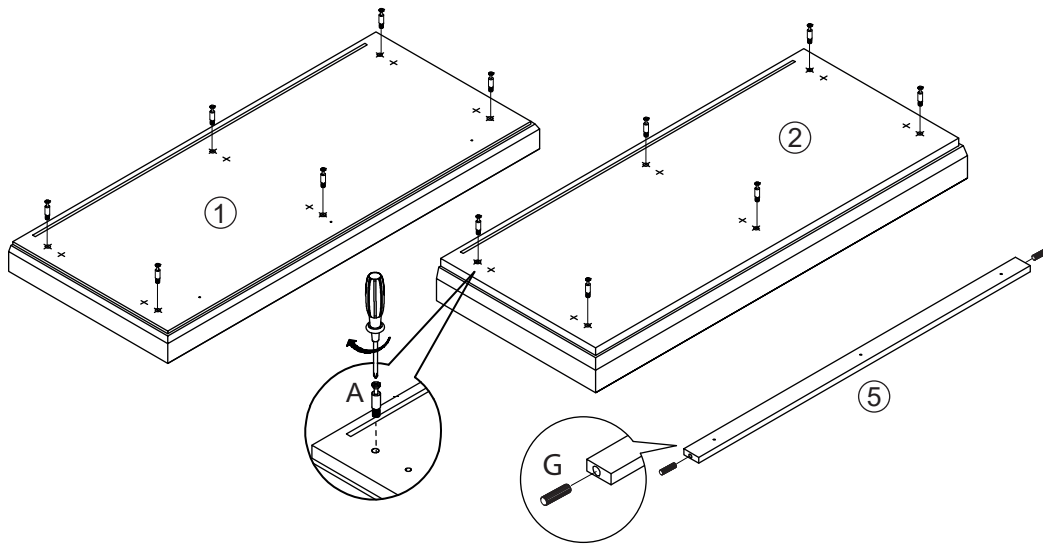
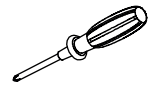
1



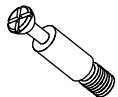
Ax12



Gx2



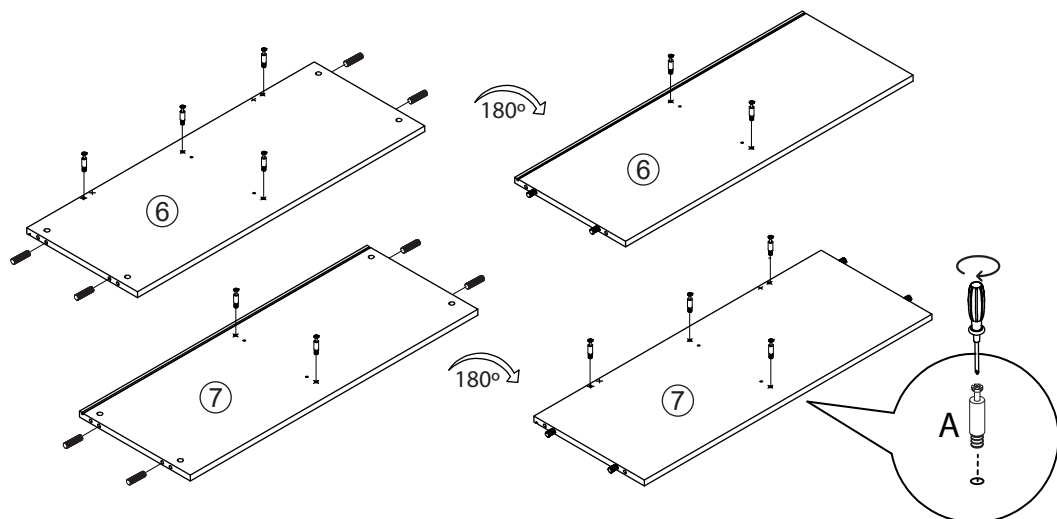
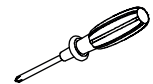
2



Ax12



Gx8

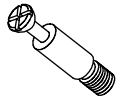


# BANAK

# NANTES

NT-0008BC

3



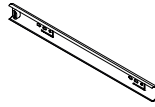
Ax12



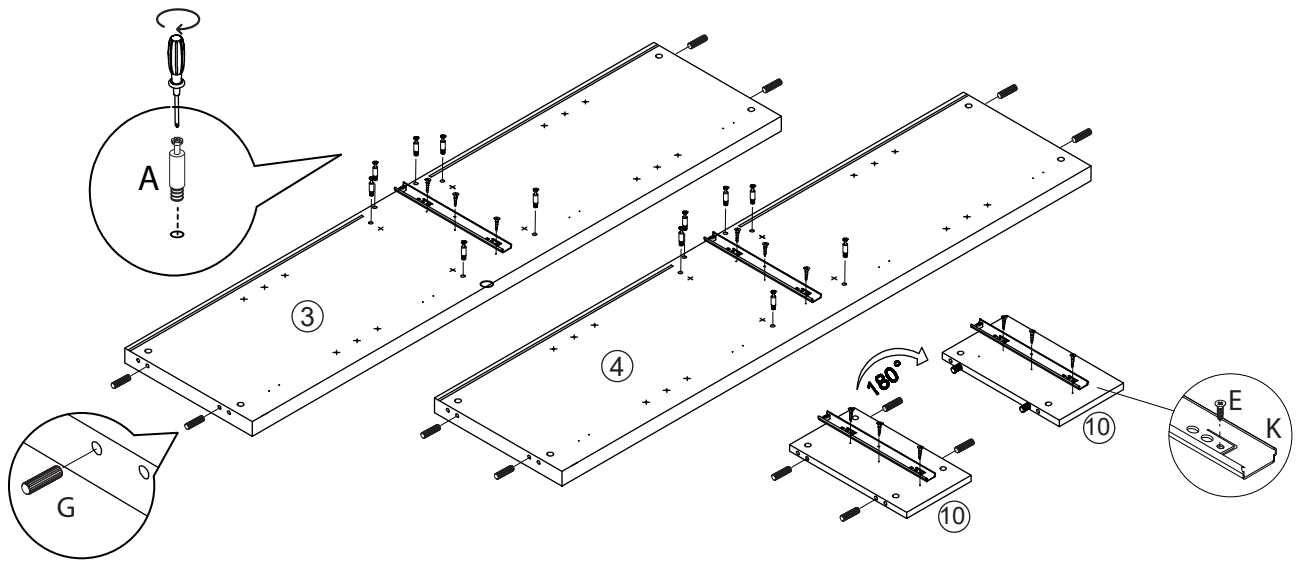
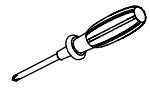
Ex12



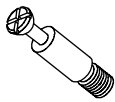
Gx12



Kx4



4



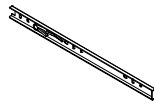
Ax8



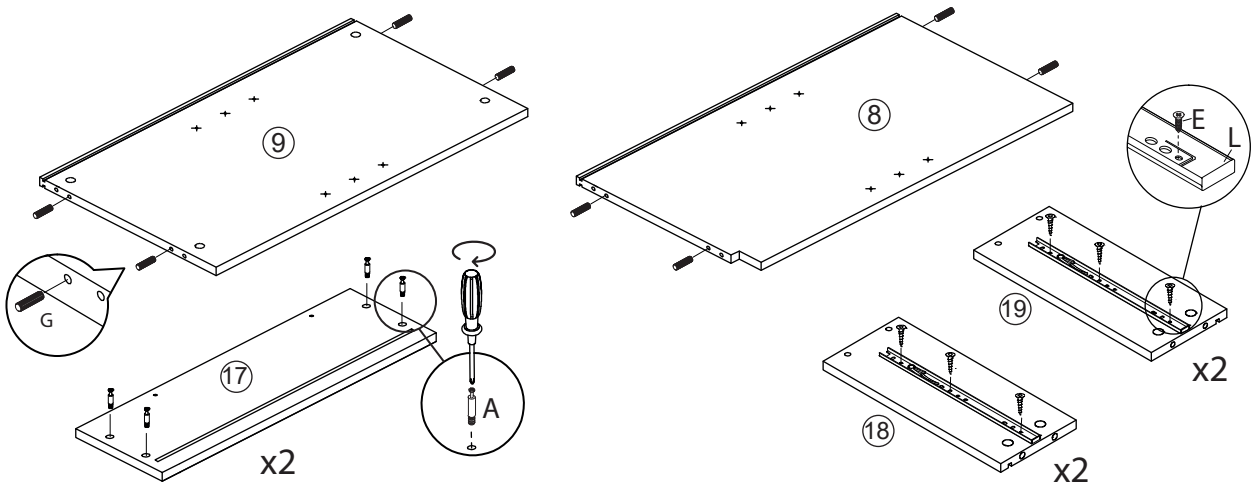
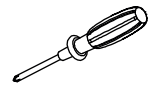
Ex12



Gx8



Lx4



# BANAK

# NANTES

NT-0008BC

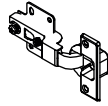
5



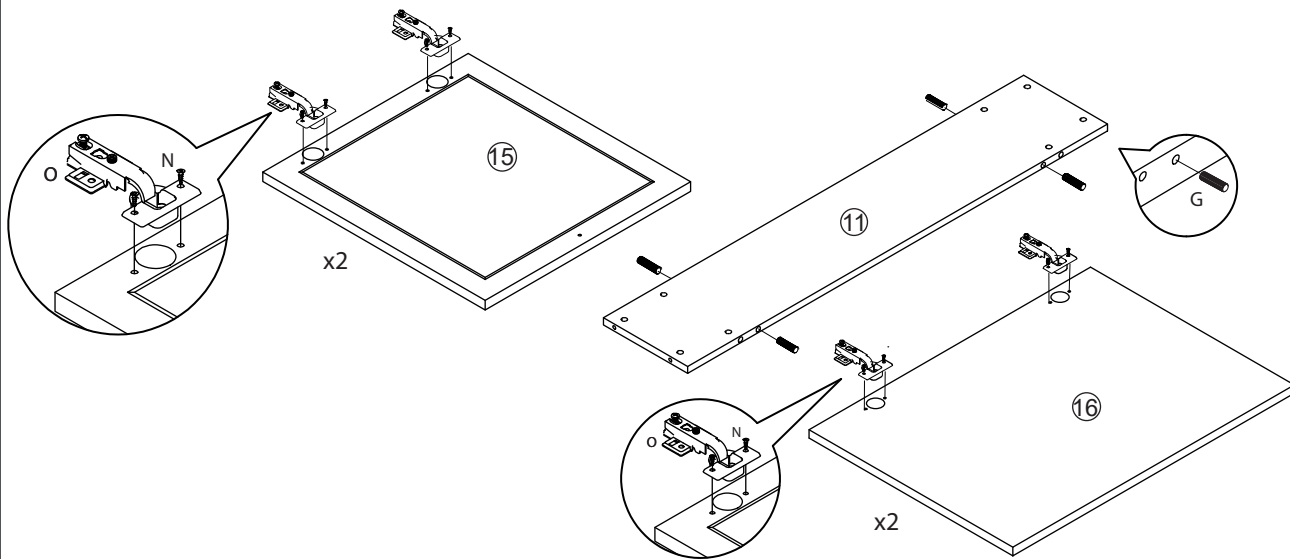
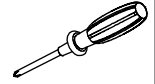
Gx4



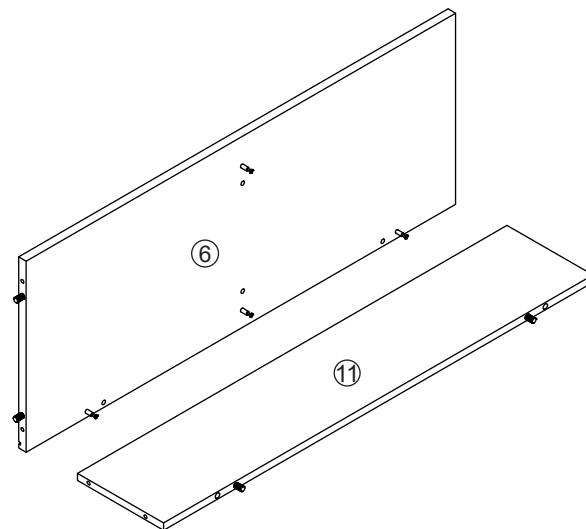
Nx16



Ox8



6





# BANAK

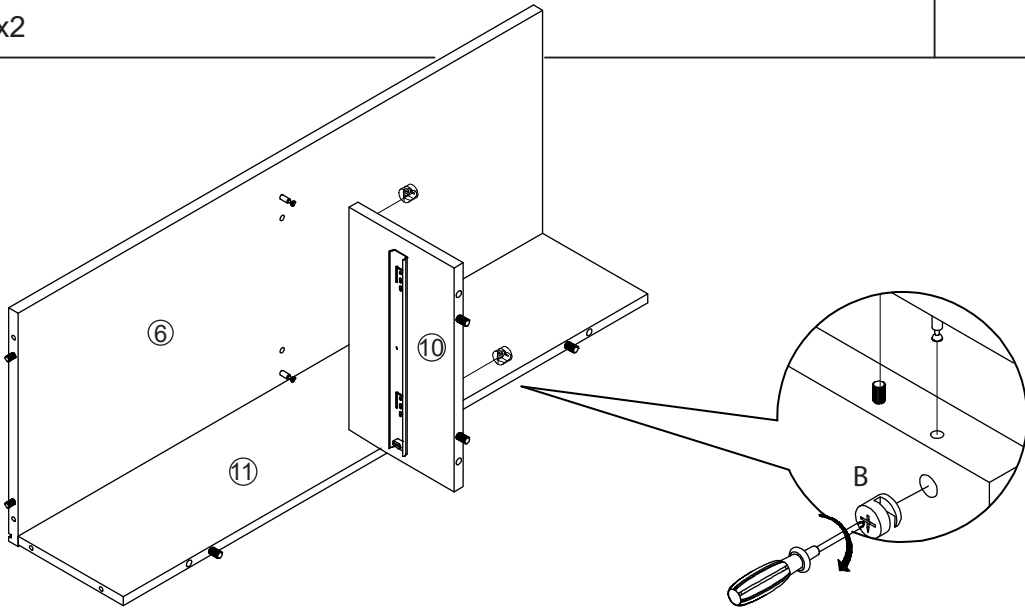
# NANTES

NT-0008BC

7



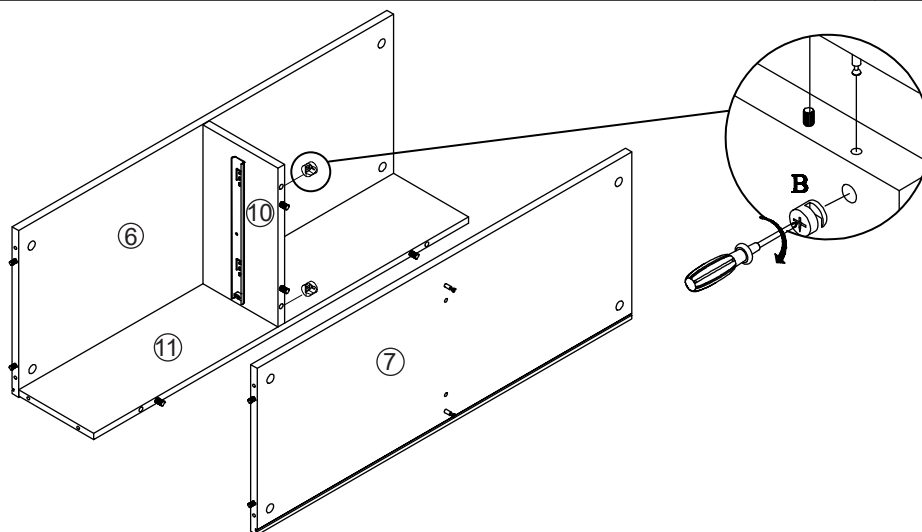
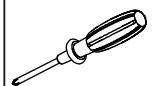
Bx2



8



Bx2



# BANAK

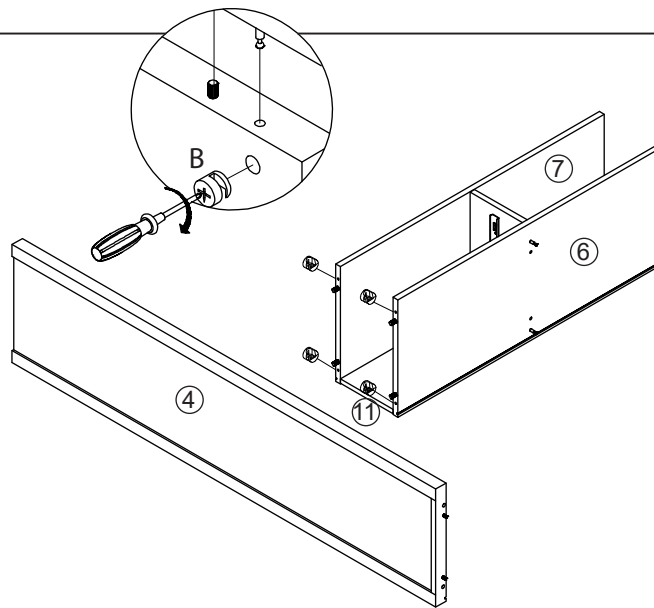
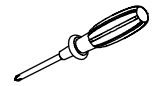
# NANTES

NT-0008BC

## 9



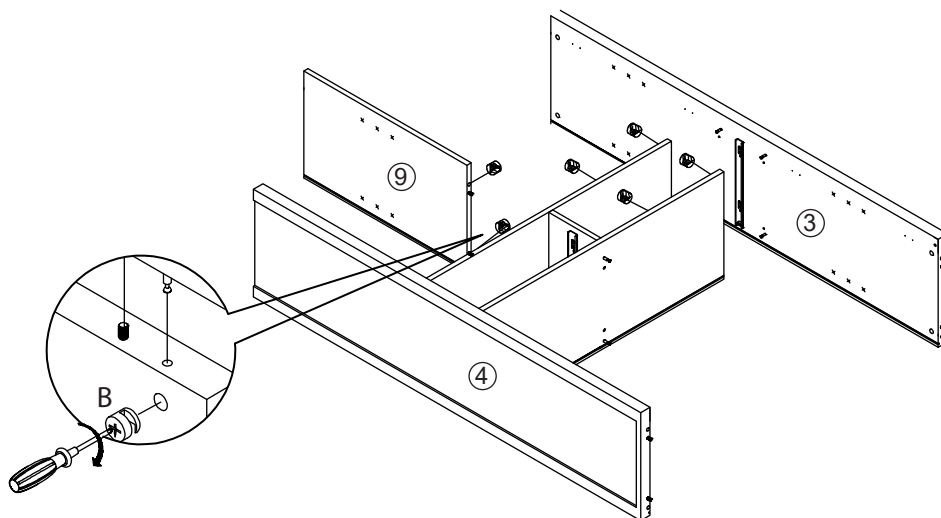
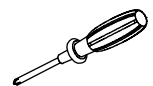
Bx4



## 10



Bx6



# BANAK

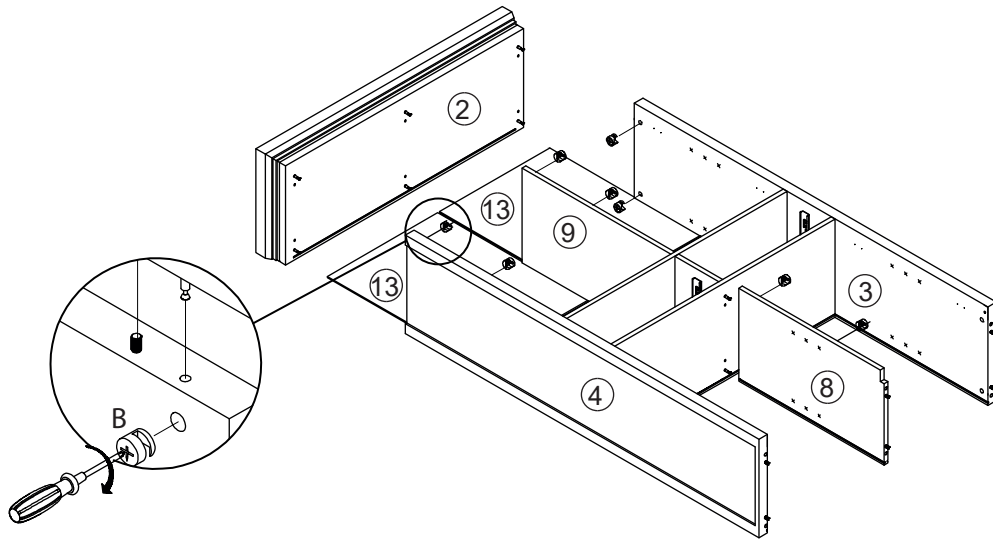
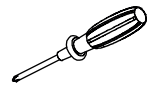
# NANTES

NT-0008BC

11



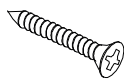
Bx8



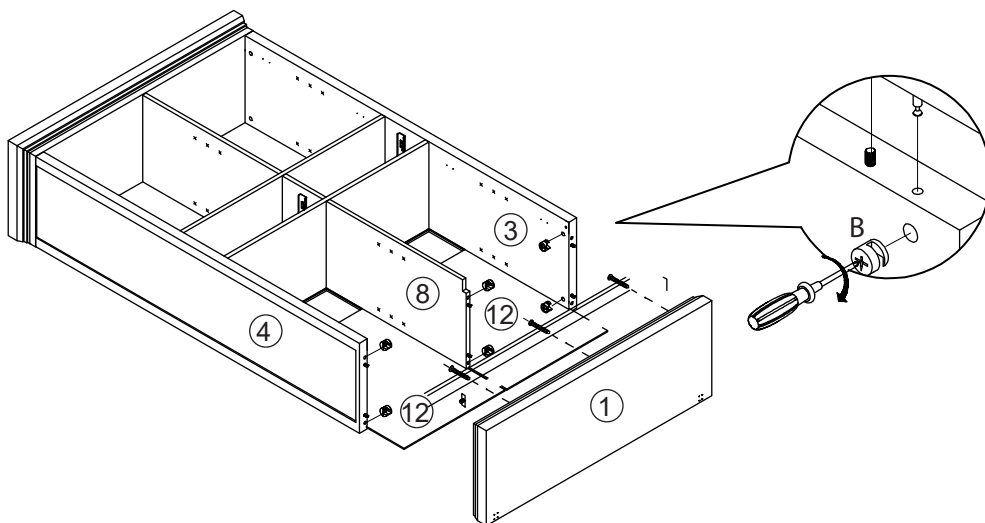
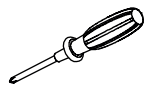
12



Bx6



Fx3



# BANAK

# NANTES

NT-0008BC

## 13



Cx16



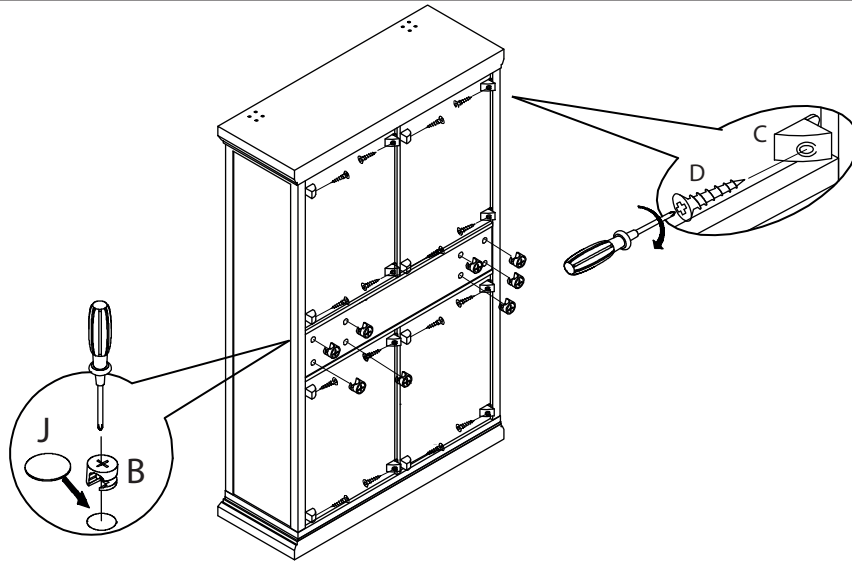
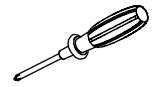
Dx16



Jx8



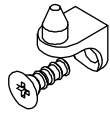
Bx8



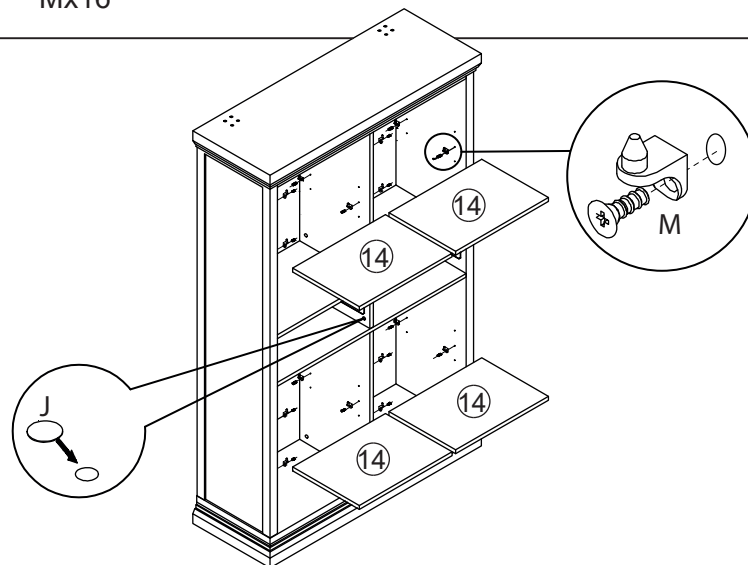
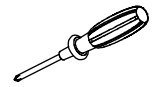
## 14



Jx24



Mx16

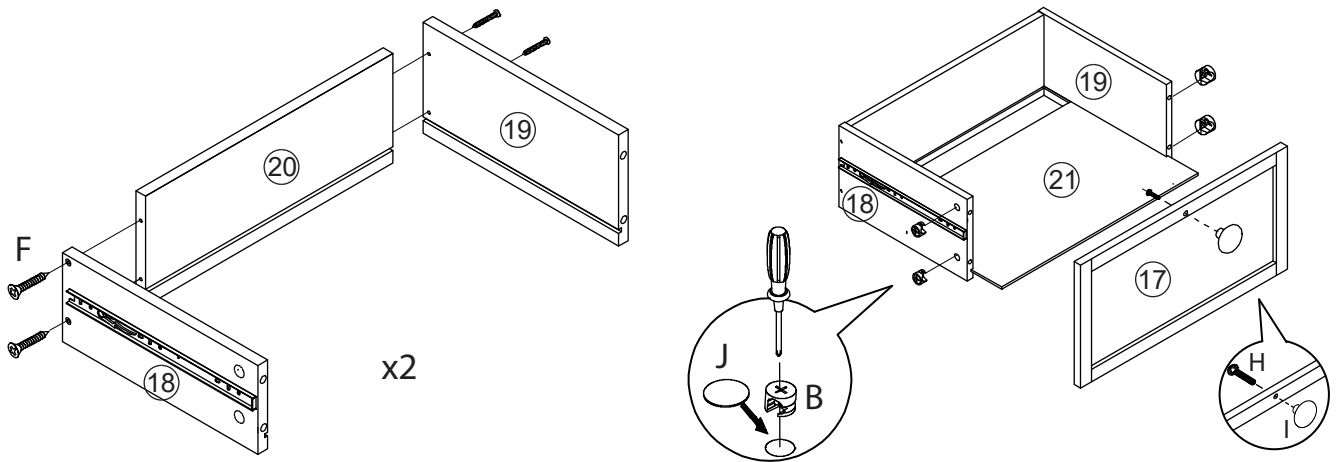
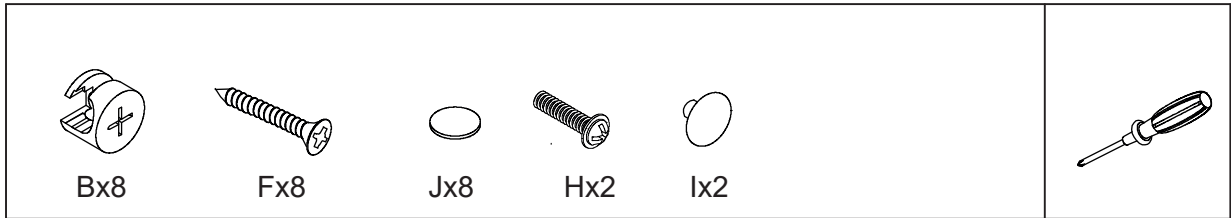


# BANAK

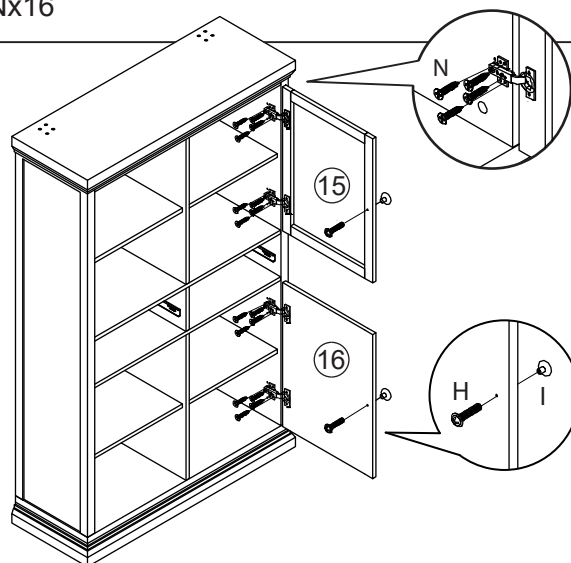
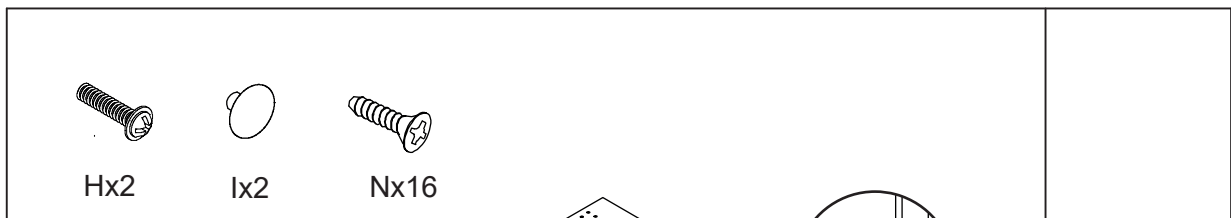
# NANTES

NT-0008BC

## 15



## 16



# BANAK

# NANTES

NT-0008BC

17



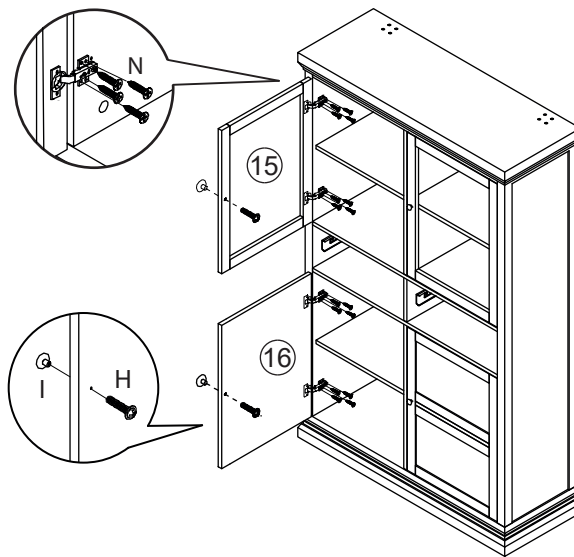
Hx2



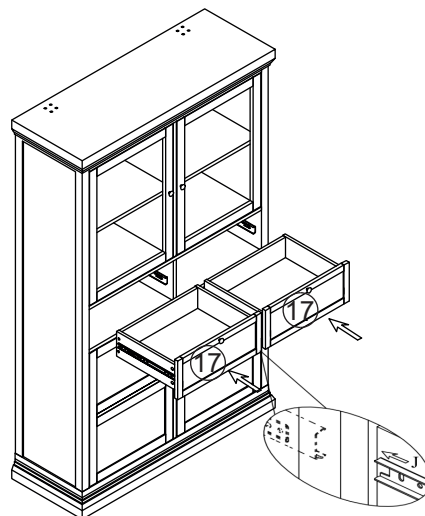
Ix2



Nx16



18



# BANAK

# NANTES

NT-0008BC

## 19



Px8



Qx2

