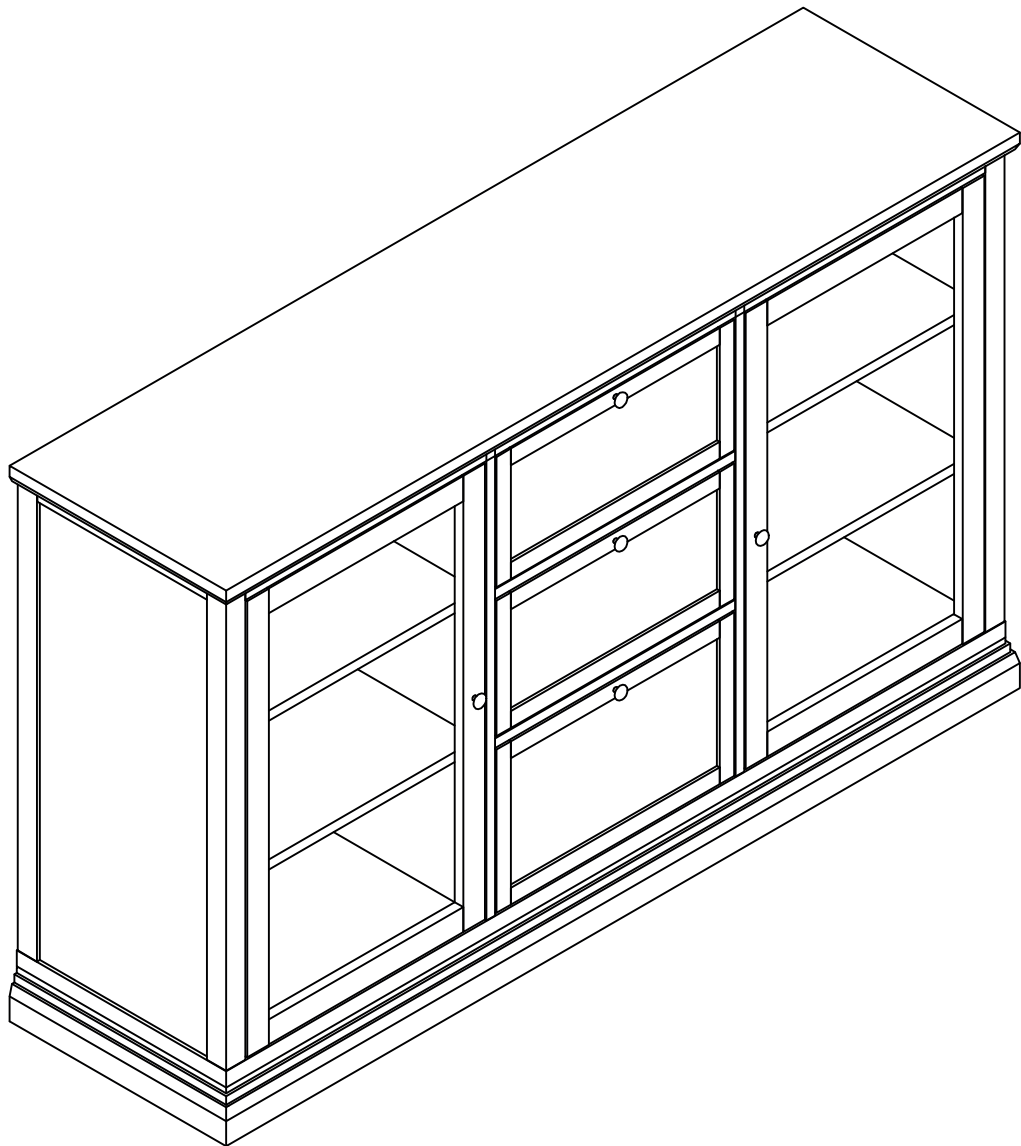


BANAK

NANTES

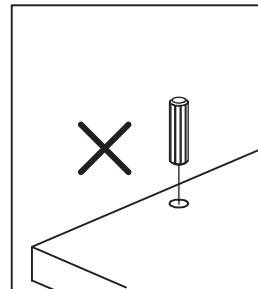
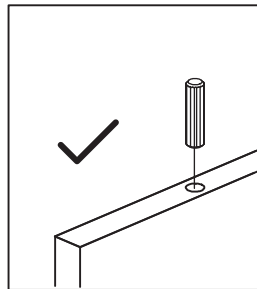
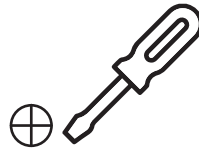
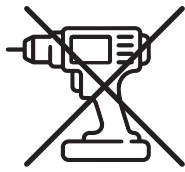
NT-0012BC



BANAK

NANTES

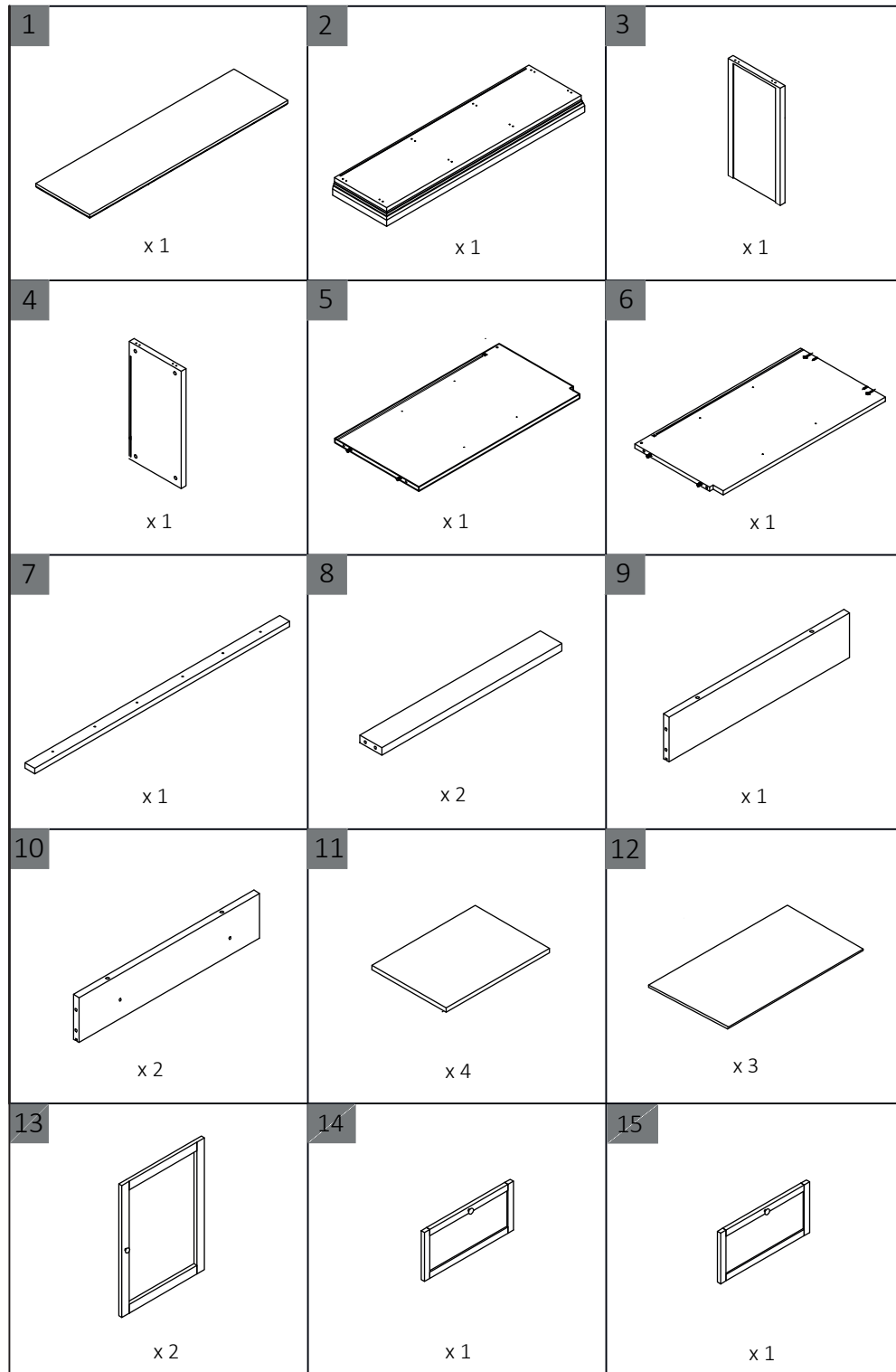
NT-0012BC



BANAK

NANTES

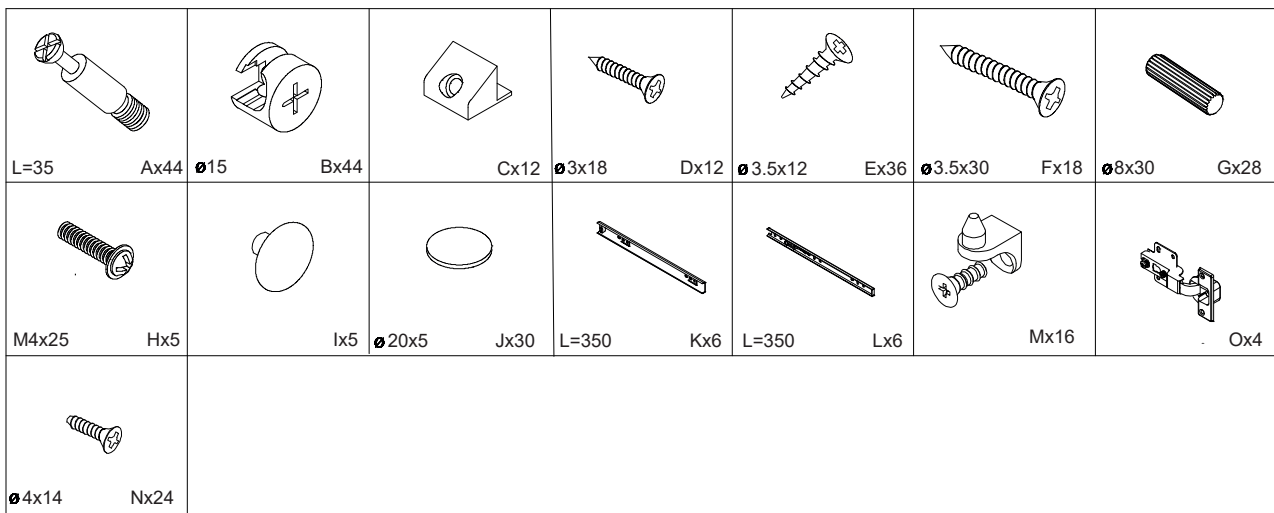
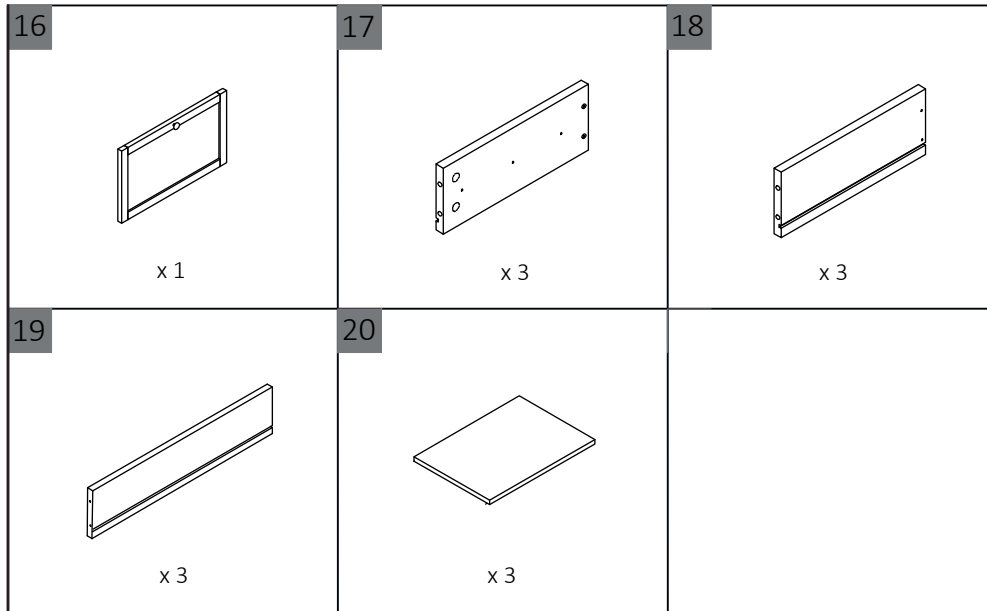
NT-0012BC



BANAK

NANTES

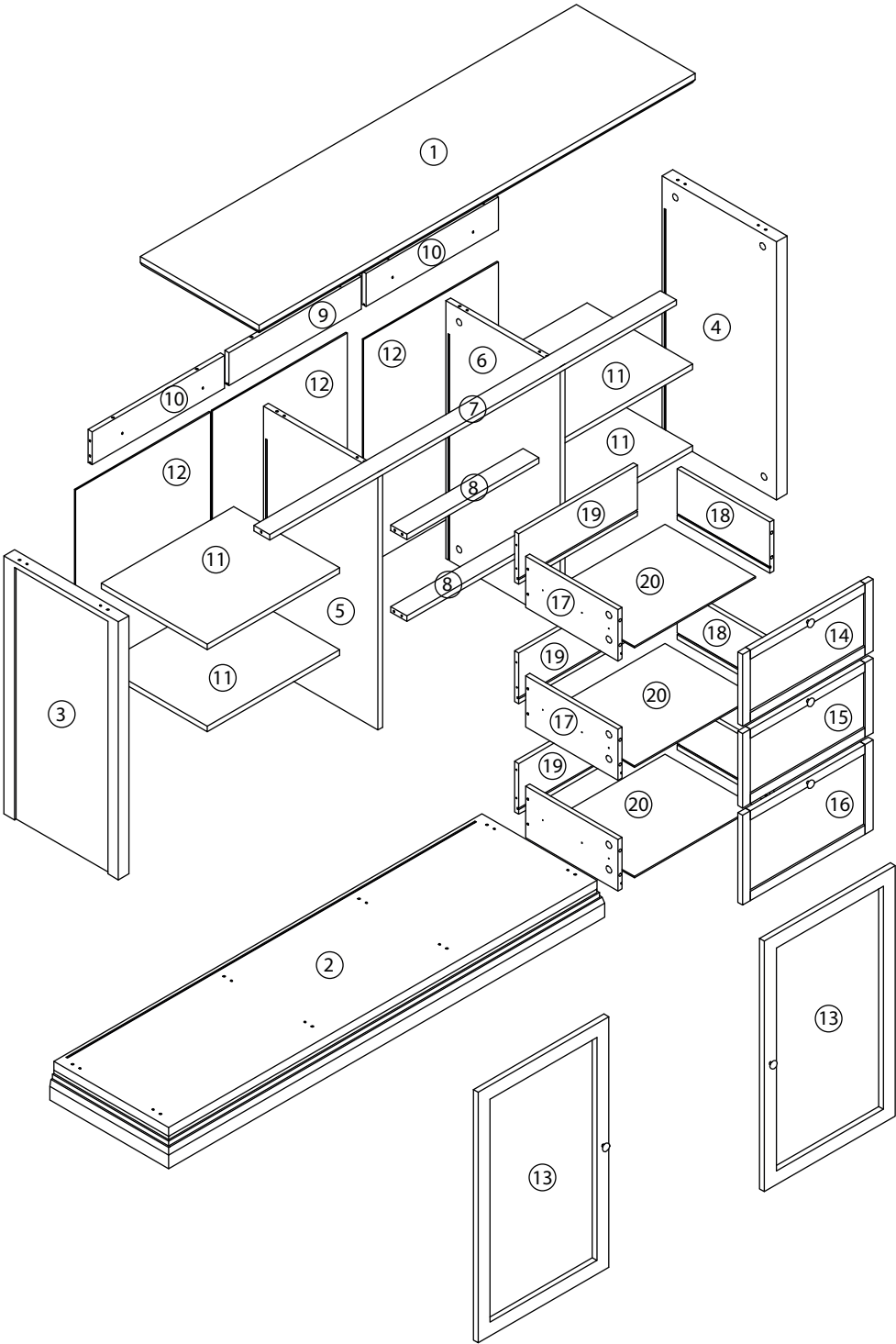
NT-0012BC



BANAK

NANTES

NT-0012BC

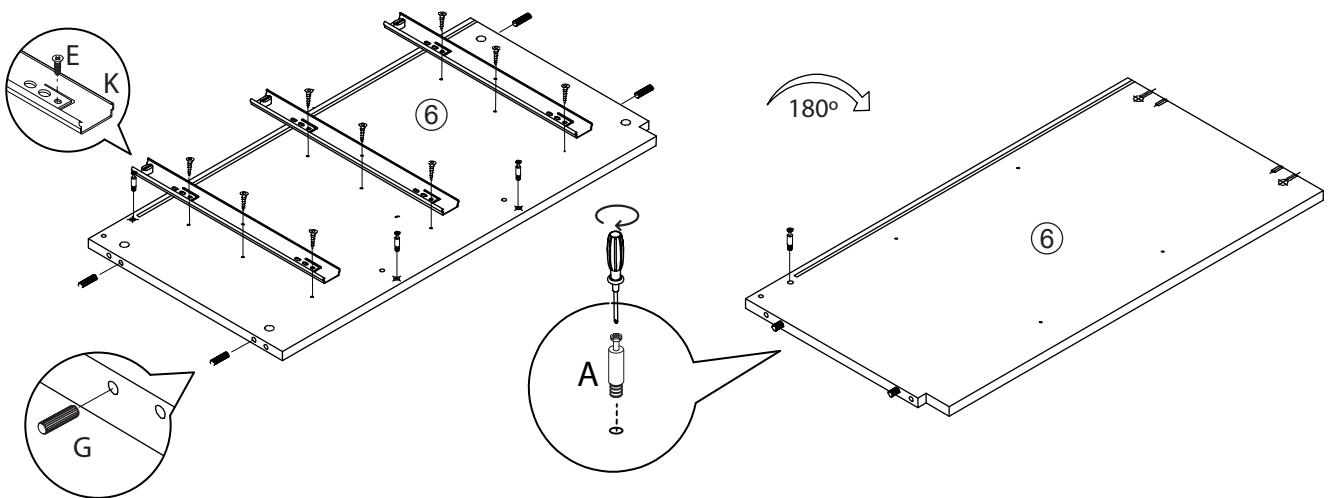
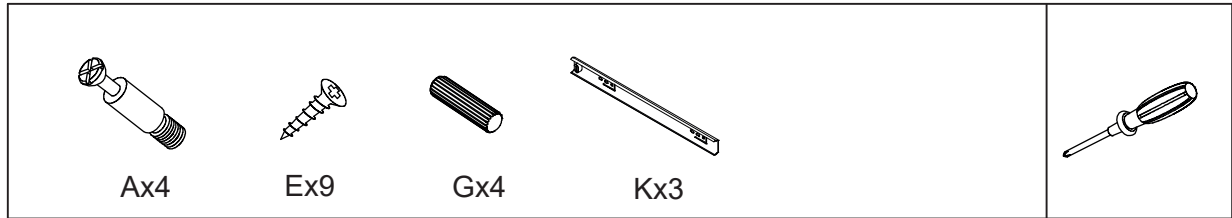


BANAK

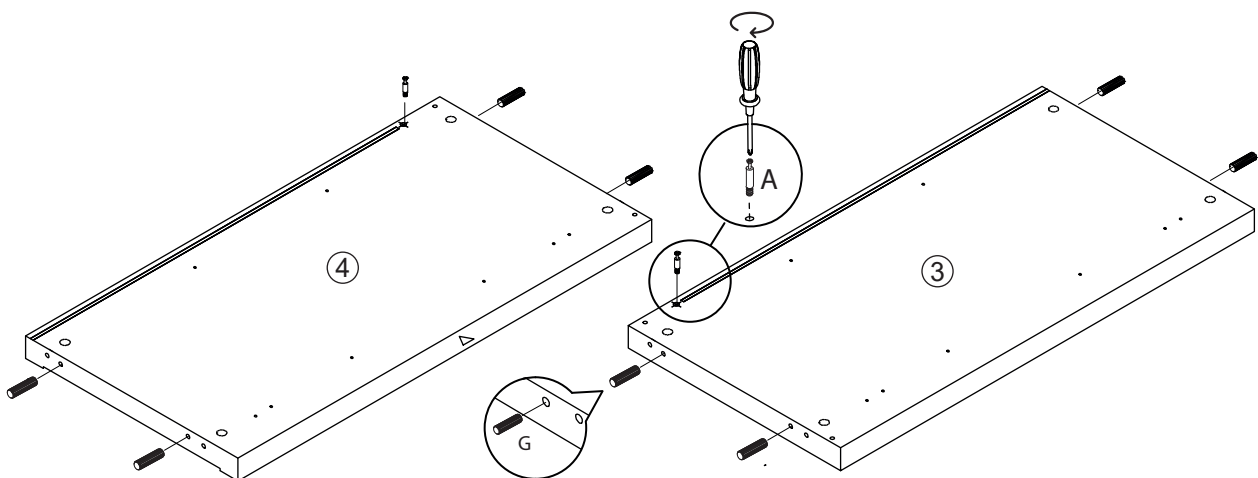
NANTES

NT-0012BC

3



4

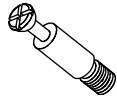


BANAK

NANTES

NT-0012BC

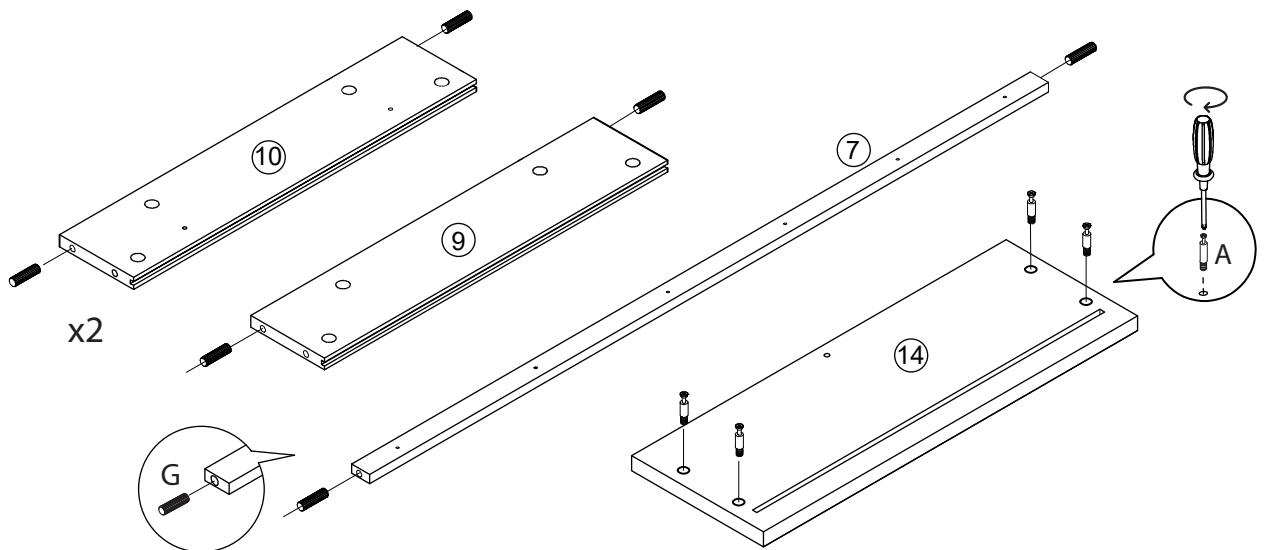
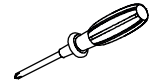
5



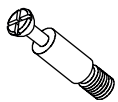
Ax4



Gx8



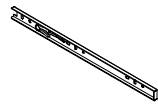
6



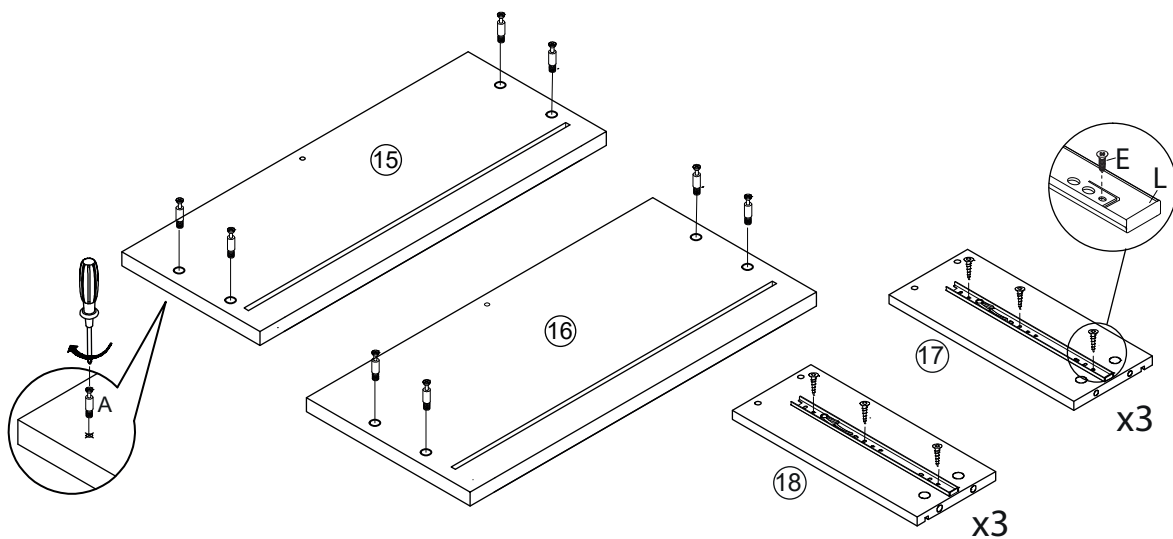
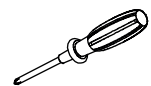
Ax8



Ex18



Lx6



BANAK

NANTES

NT-0012BC

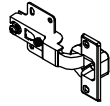
7



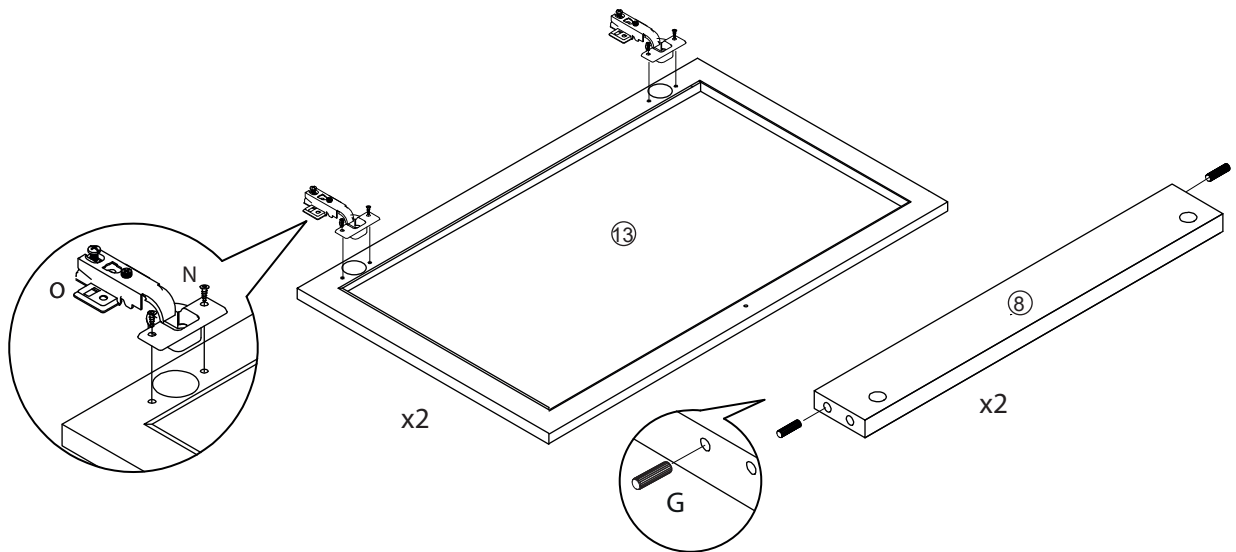
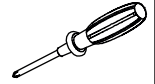
Gx4



Nx8



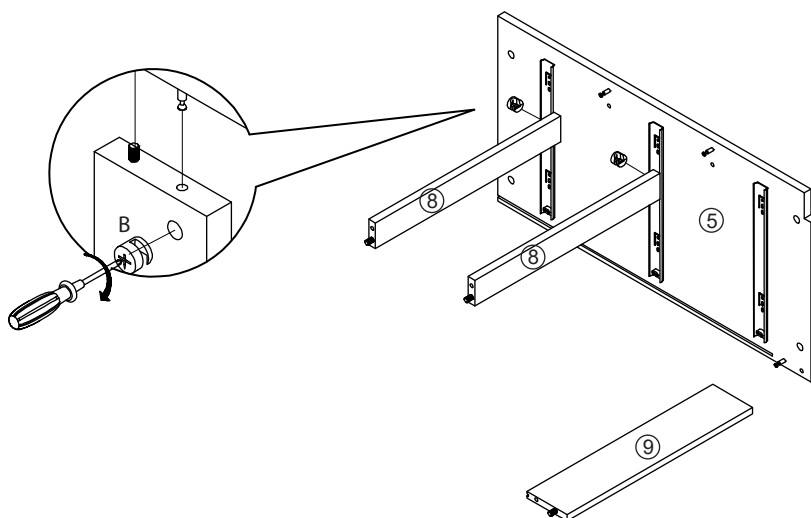
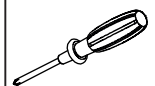
Ox4



8



Bx2



BANAK

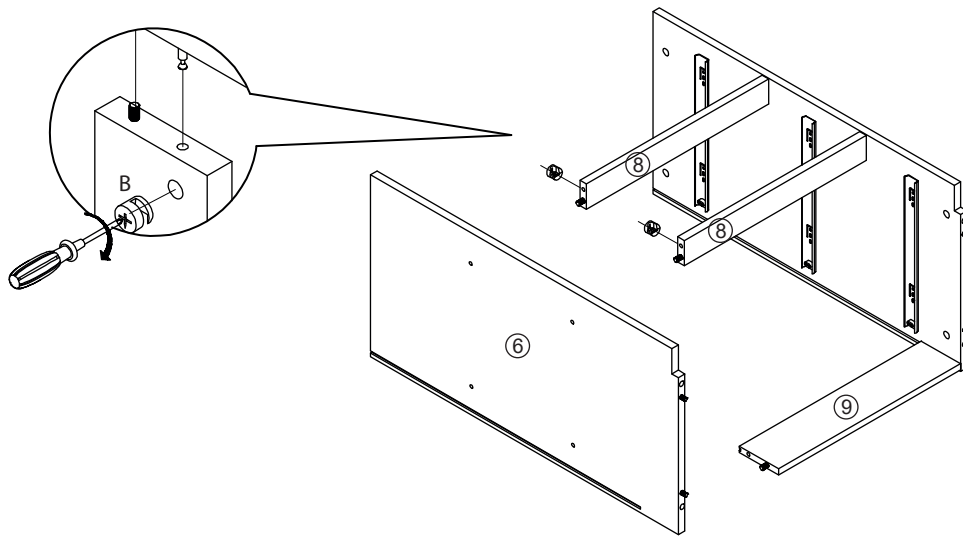
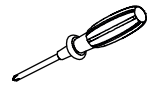
NANTES

NT-0012BC

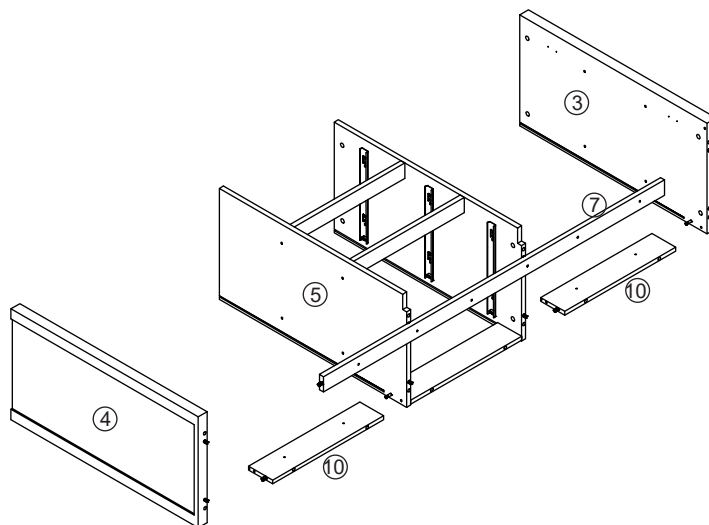
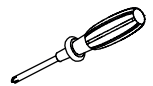
9



Bx2



10



BANAK

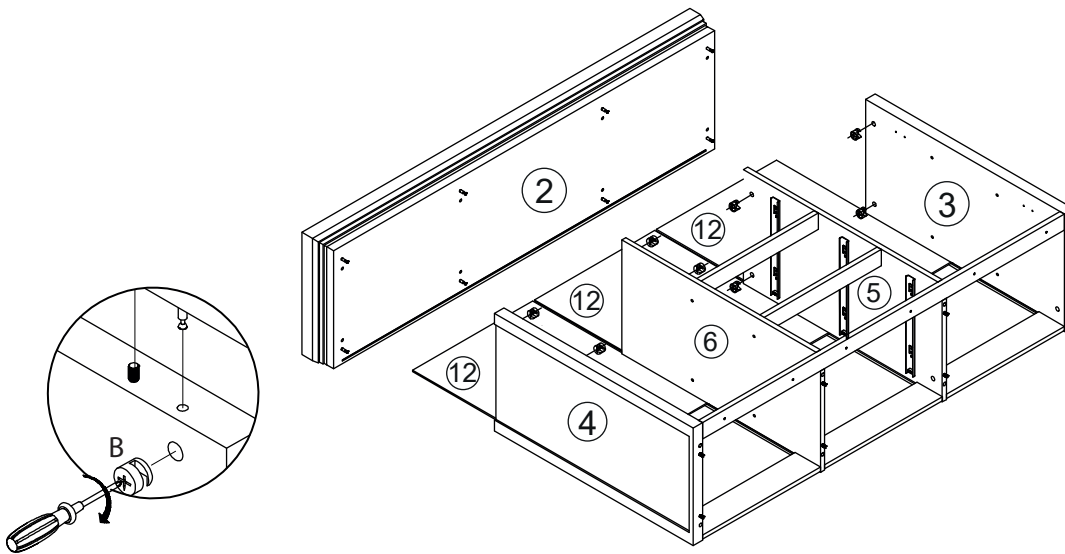
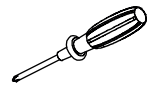
NANTES

NT-0012BC

11



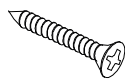
Bx8



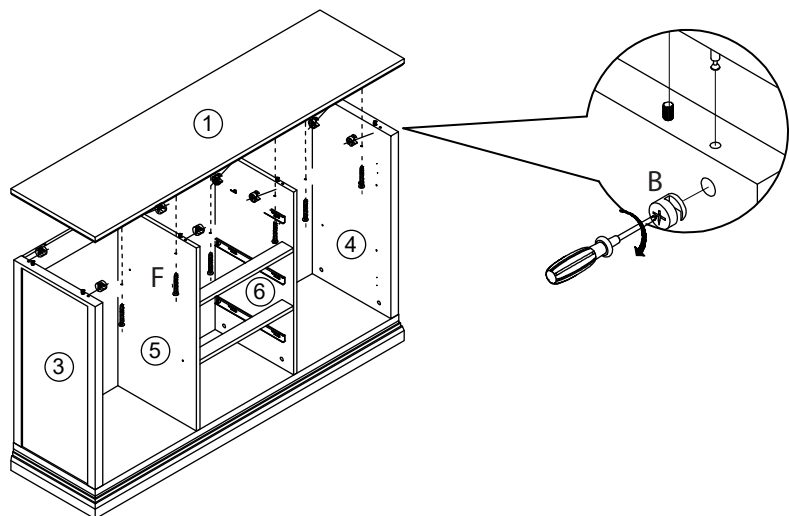
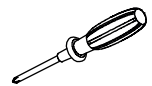
12



Bx8



Fx6



BANAK

NANTES

NT-0012BC

13



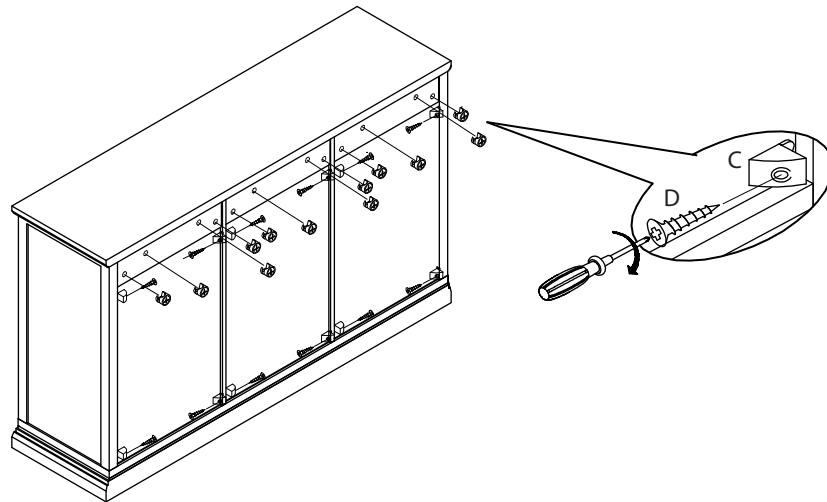
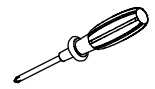
Cx12



Dx12



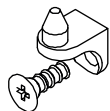
Bx12



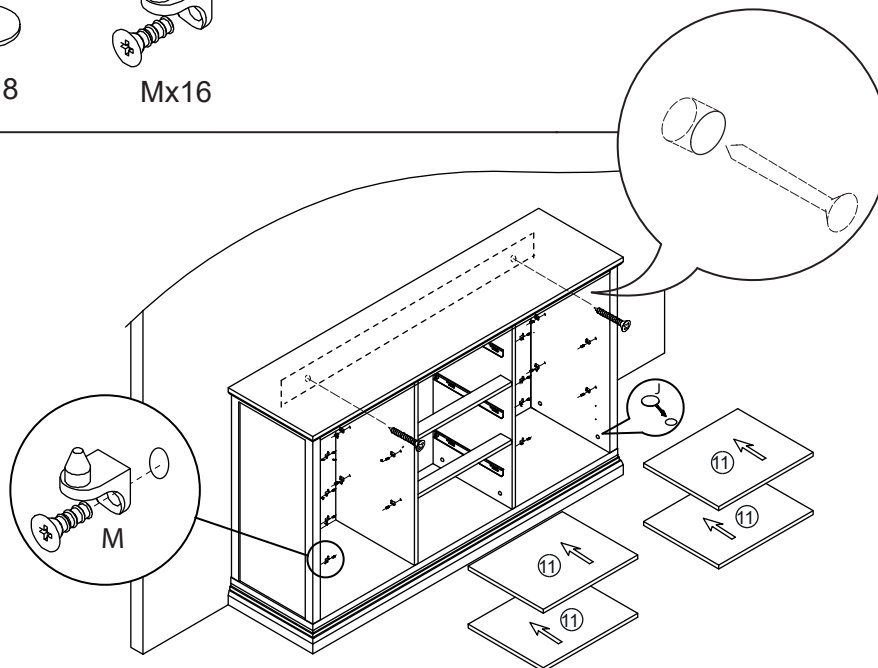
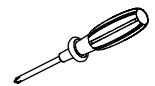
14



Jx18



Mx16

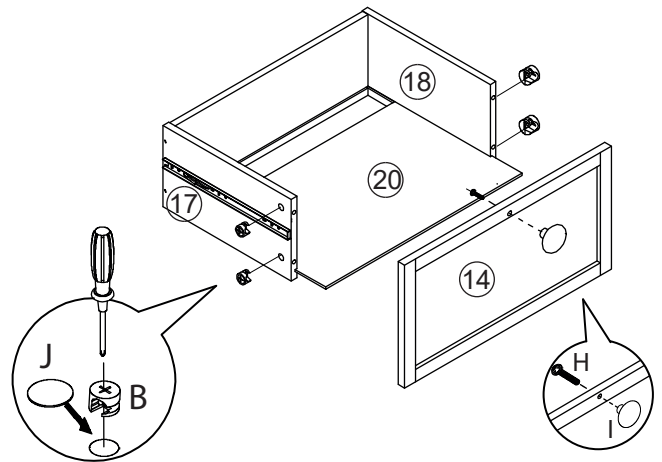
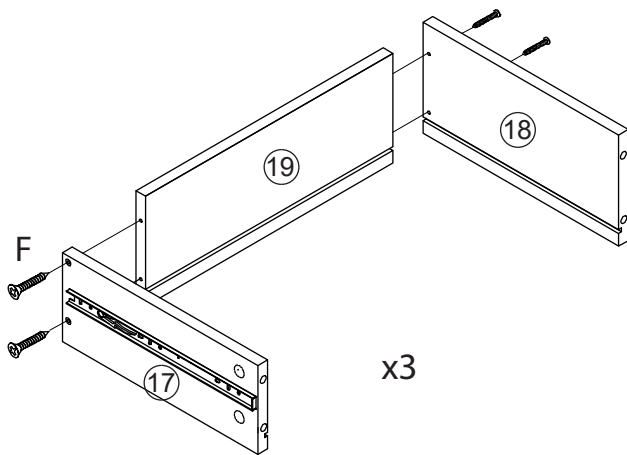
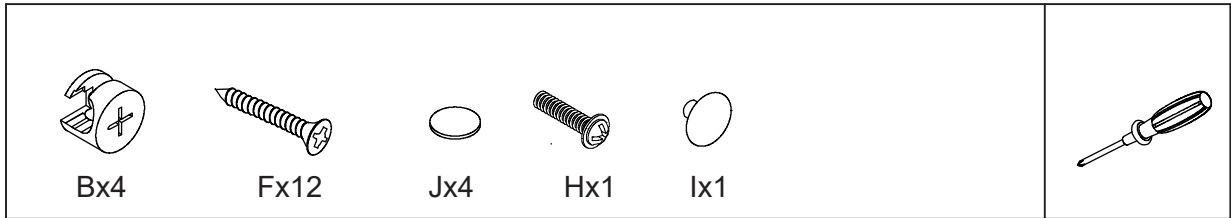


BANAK

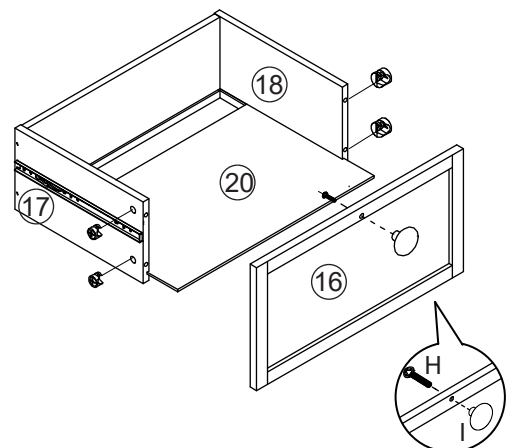
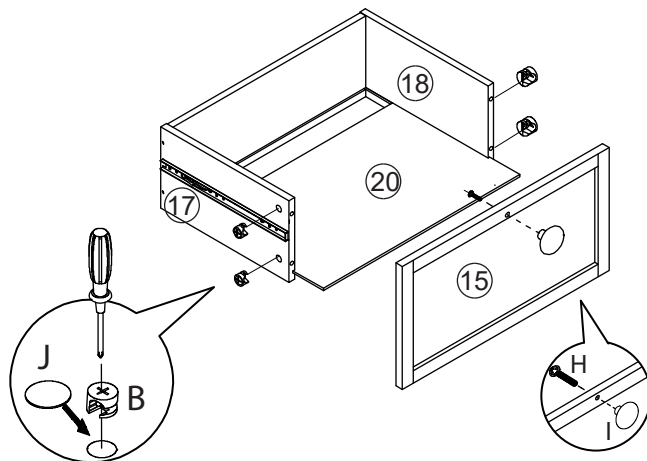
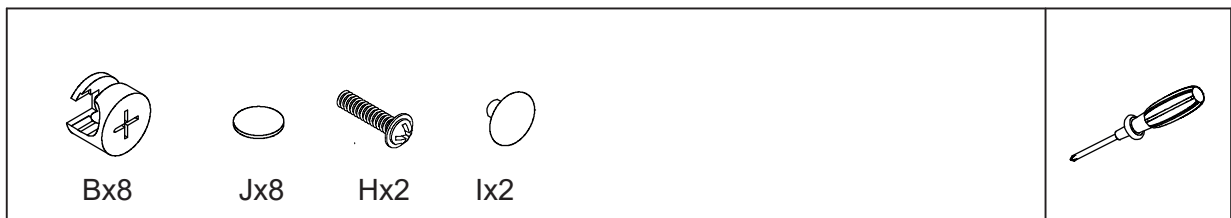
NANTES

NT-0012BC

15



16



BANAK

NANTES

NT-0012BC

17



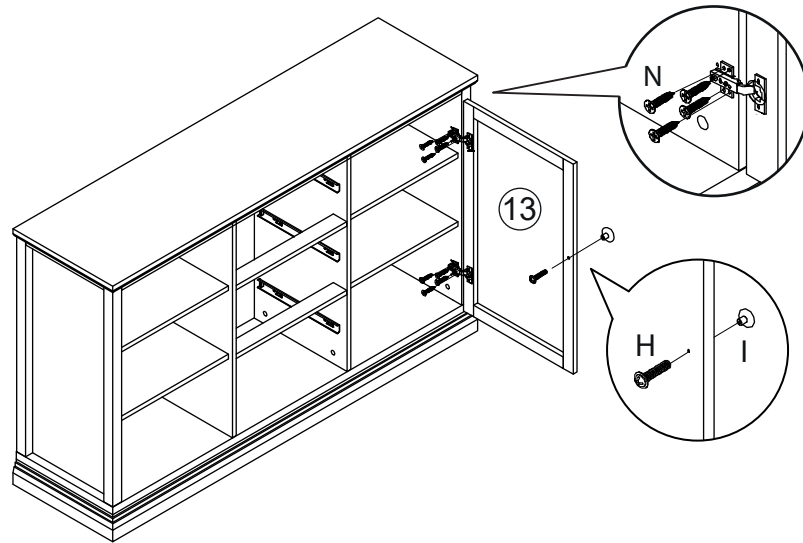
Hx1



lx1



Nx8



18



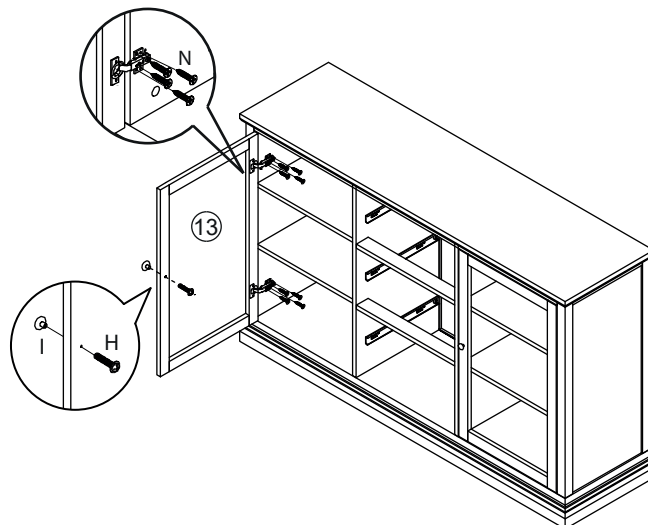
Hx1



lx1



Nx8



BANAK

NANTES

NT-0012BC

19

