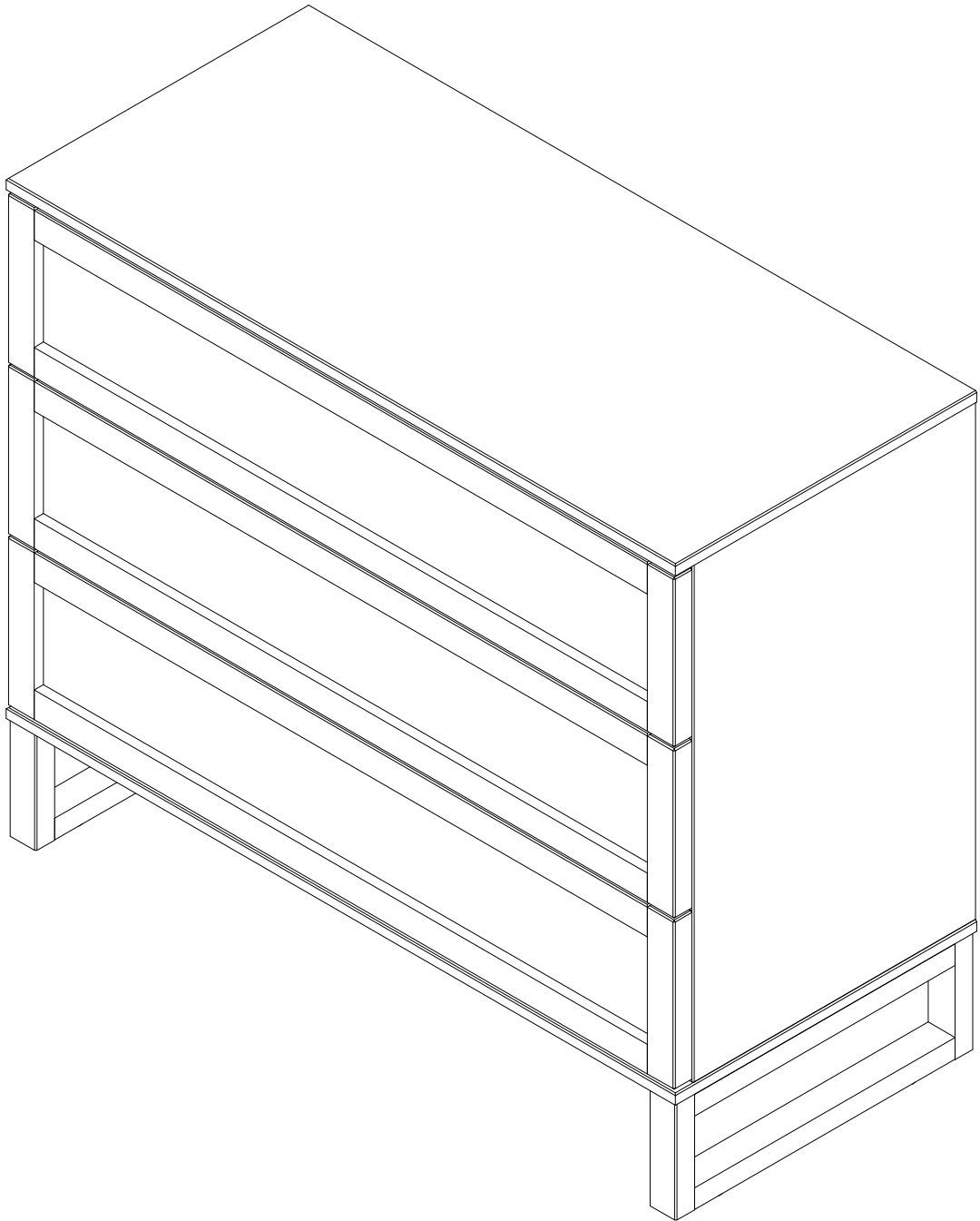


BANAK

OLIVIA

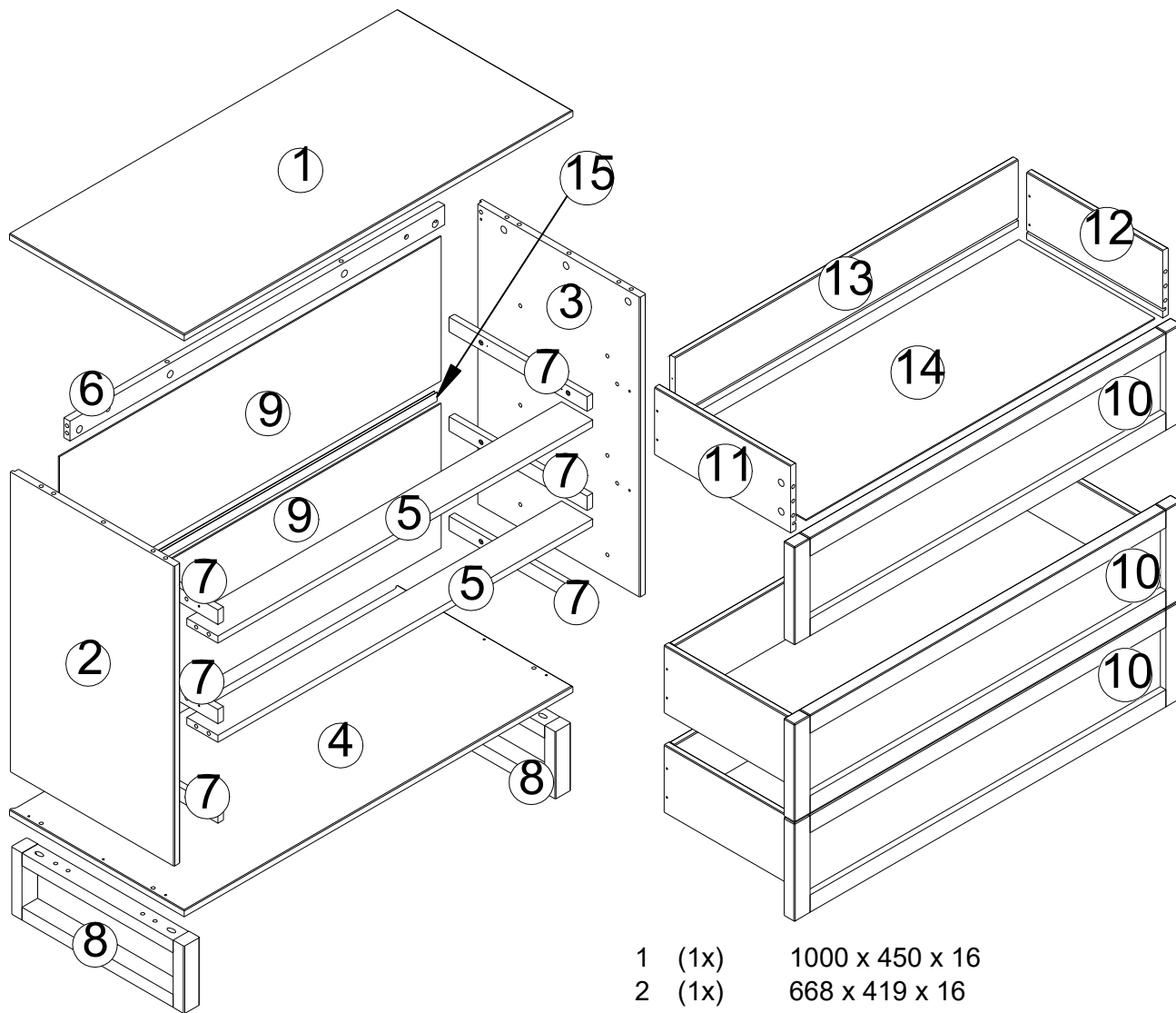
OL-0102HT



BANAK

OLIVIA

OL-0102HT

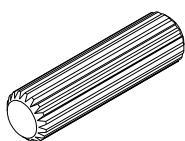
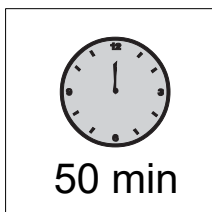
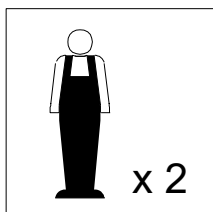
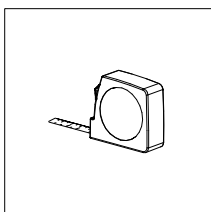
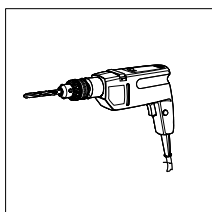
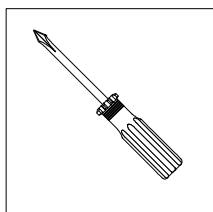
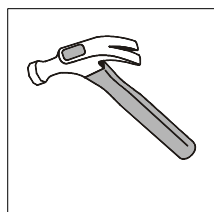


1	(1x)	1000 x 450 x 16
2	(1x)	668 x 419 x 16
3	(1x)	668 x 419 x 16
4	(1x)	1000 x 450 x 16
5	(2x)	963 x 80 x 16
6	(1x)	963 x 44 x 16
7	(6x)	355 x 32 x 14
8	(2x)	445 x 150 x 40
9	(2x)	980 x 322 x 3
10	(3x)	995 x 219 x 28
11	(3x)	350 x 150 x 14
12	(3x)	350 x 150 x 14
13	(3x)	882 x 150 x 14
14	(3x)	897 x 350 x 3
15	(1x)	PERFIL H 960mm

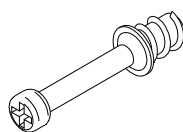
BANAK

OLIVIA

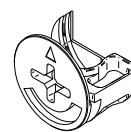
OL-0102HT



A - 8x30 - 24 uds



B - 26 uds



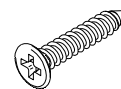
C - 26 uds



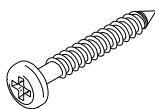
D - 3,5x12 - 12 uds



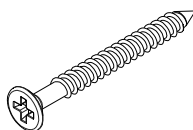
E - 3,5x14 - 12 uds



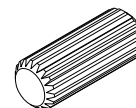
F - 3,5x20 - 24 uds



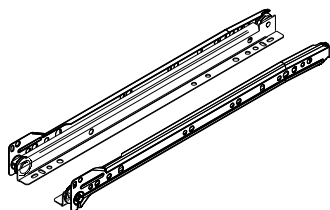
G - 3,5x20 - 12 uds



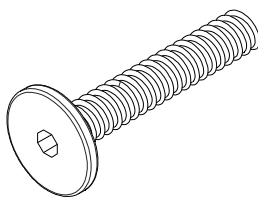
H - 3,5x35 - 18 uds



I - 8x20 - 12 uds



J - 3 uds



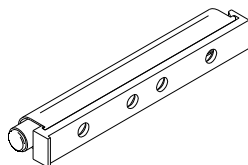
K - 7x40 - 4 uds



L - 1 uds



M - 10x7 - 20 uds



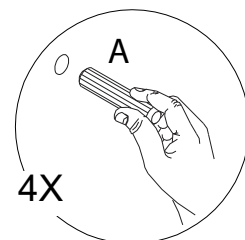
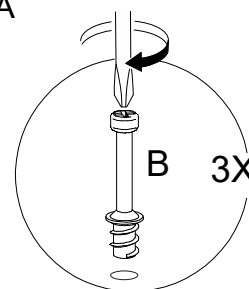
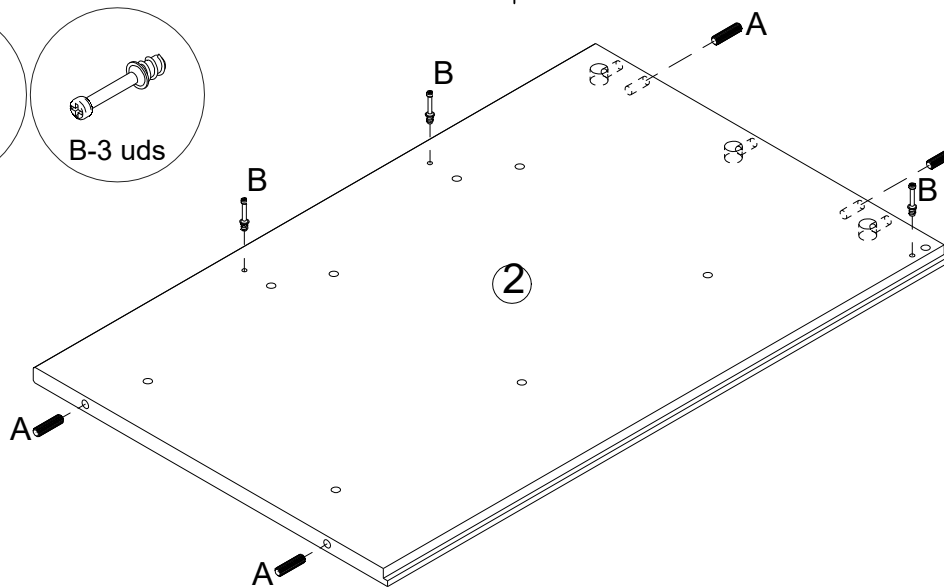
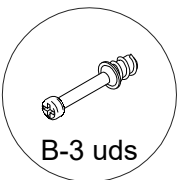
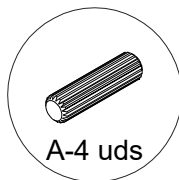
N - 6 uds

BANAK

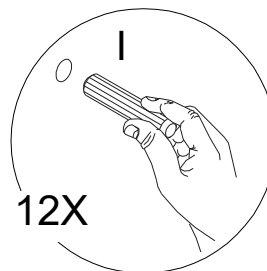
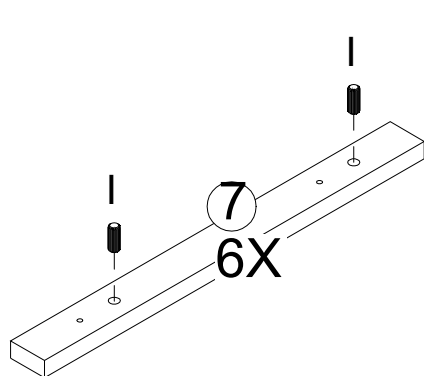
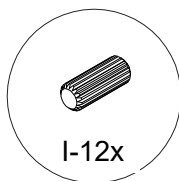
OLIVIA

OL-0102HT

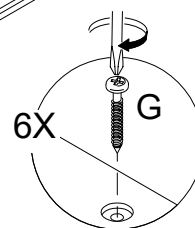
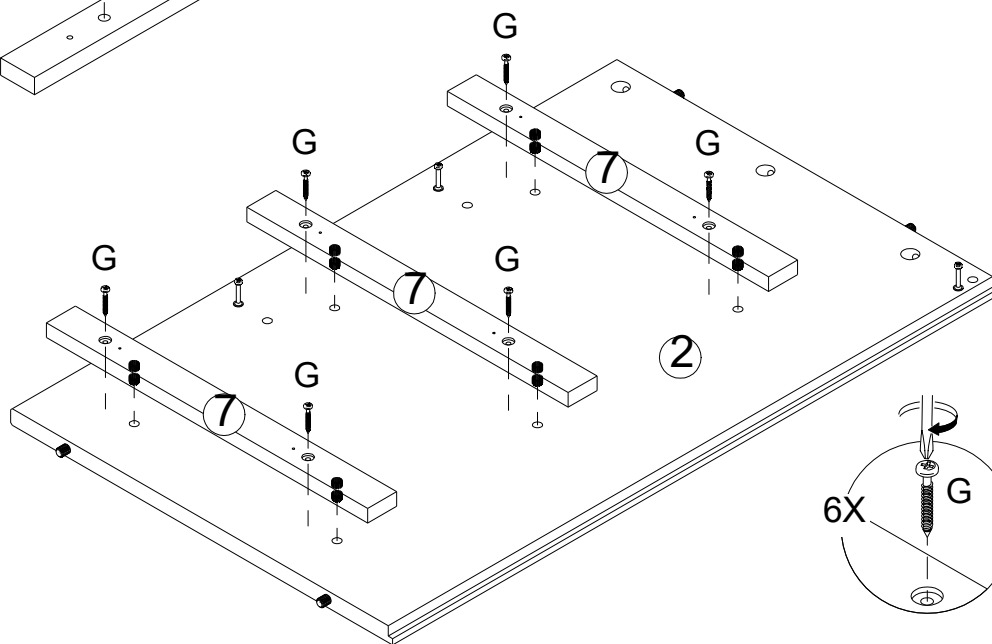
1



2



3

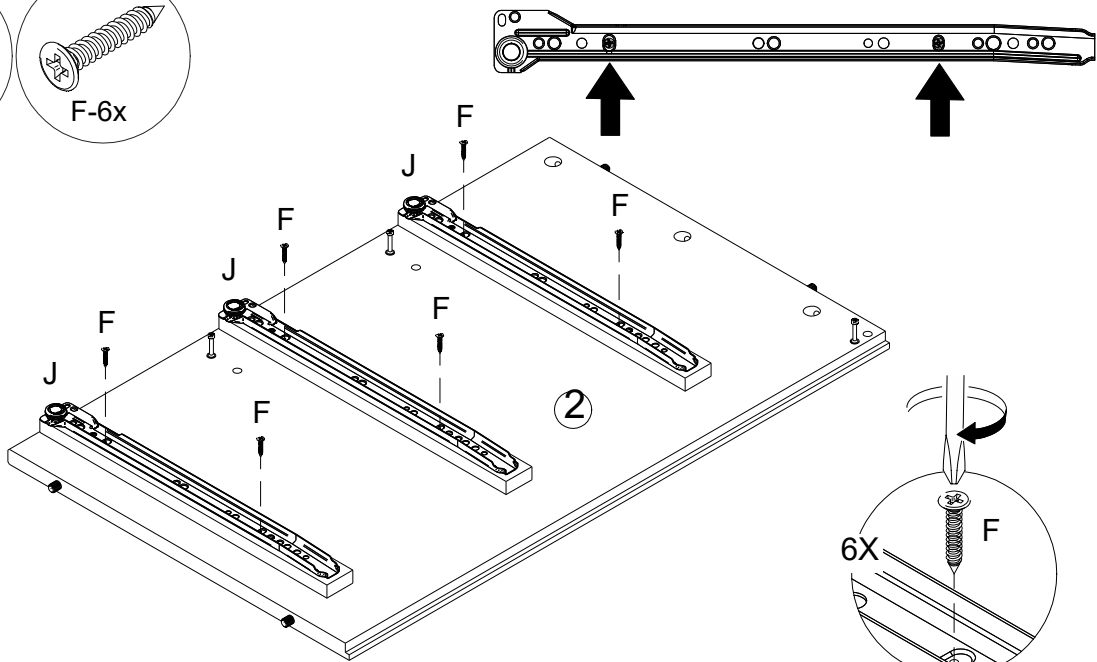
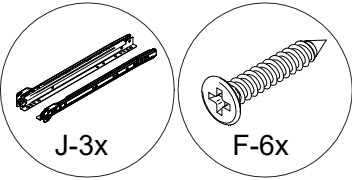


BANAK

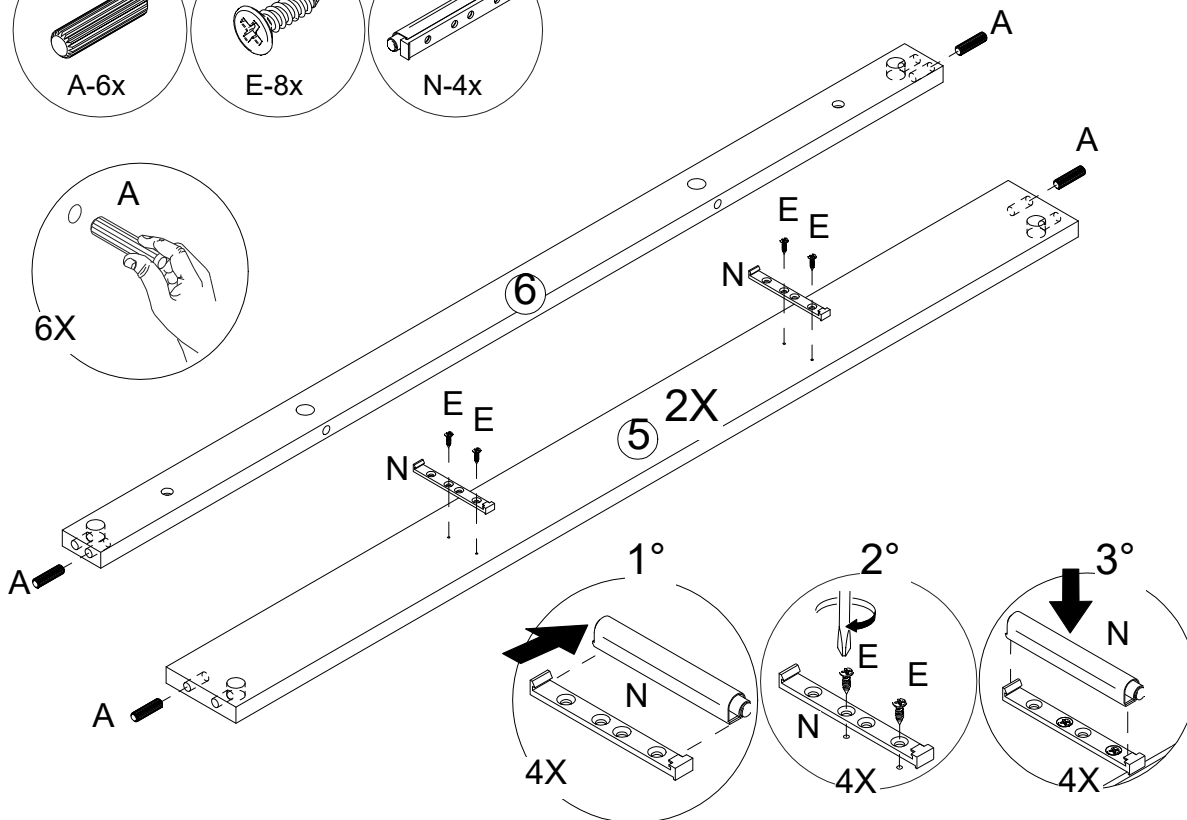
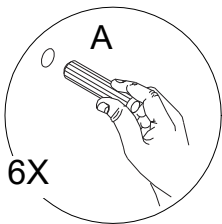
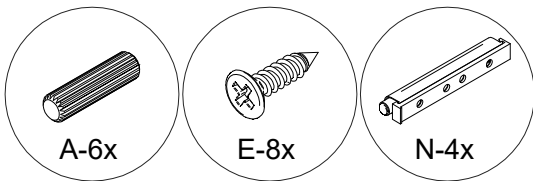
OLIVIA

OL-0102HT

4



5

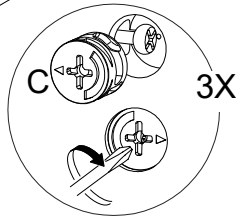
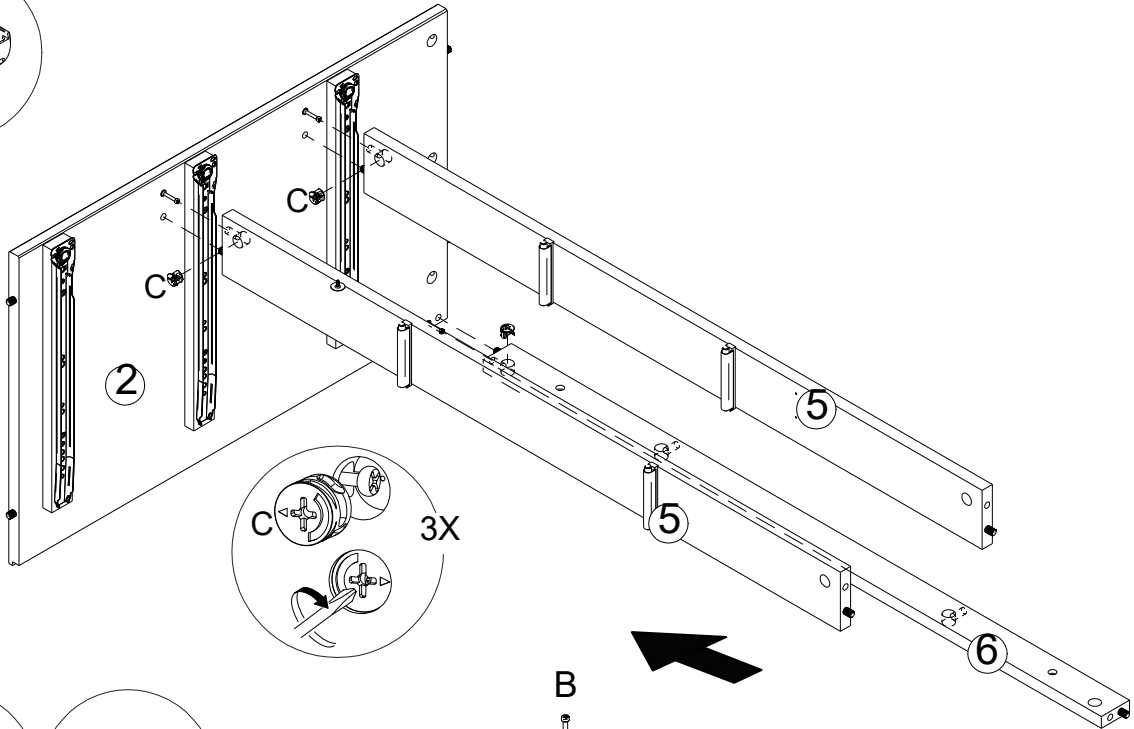
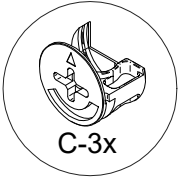


BANAK

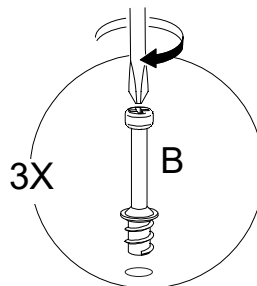
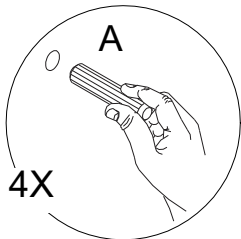
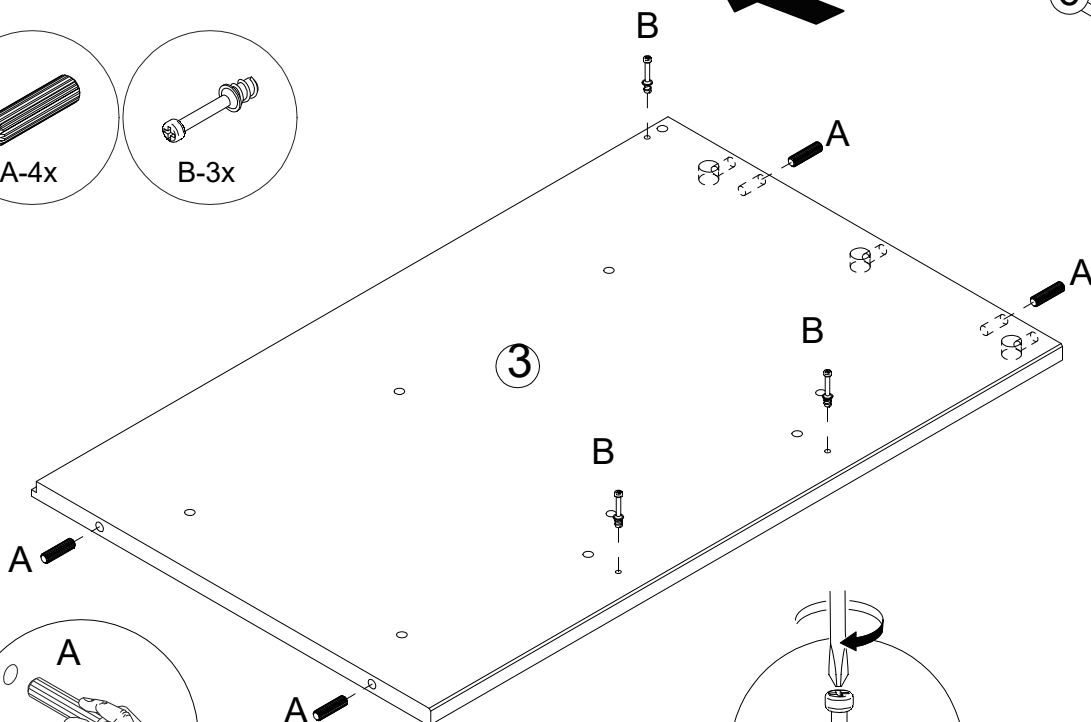
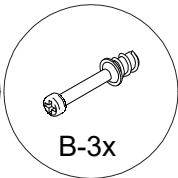
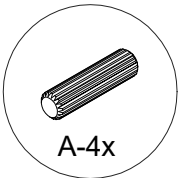
OLIVIA

OL-0102HT

6



7

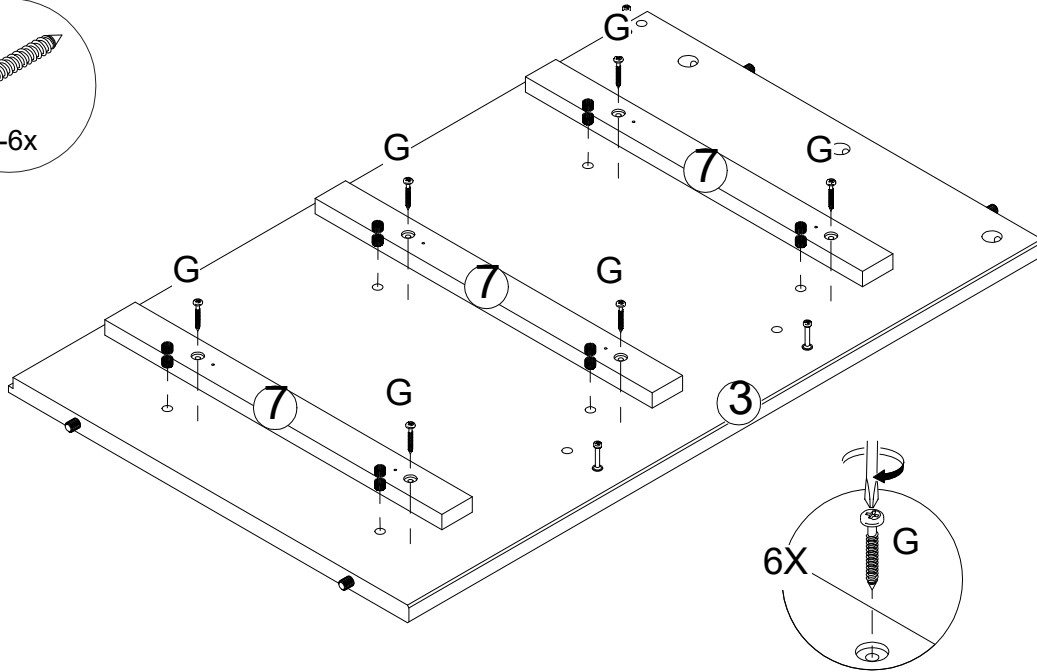


BANAK

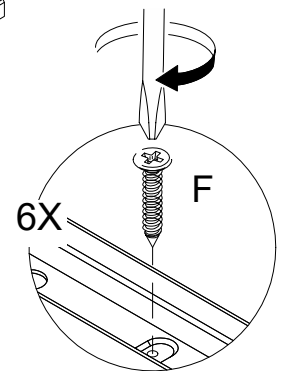
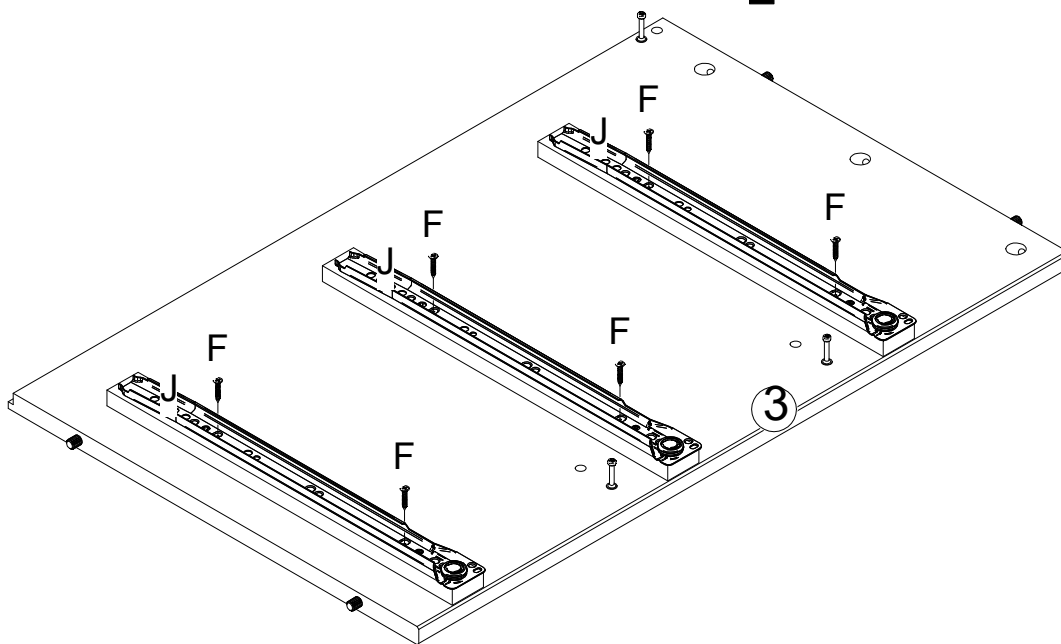
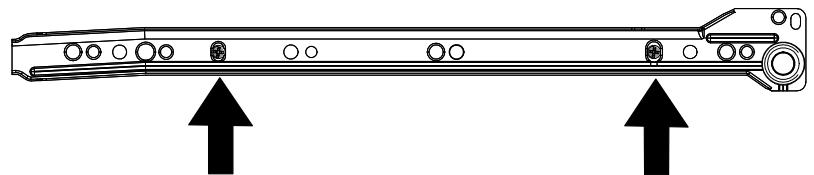
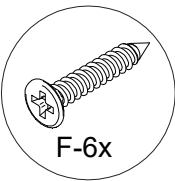
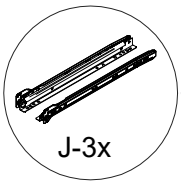
OLIVIA

OL-0102HT

8



9

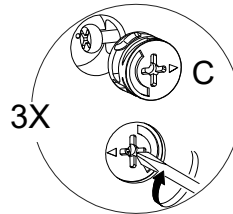
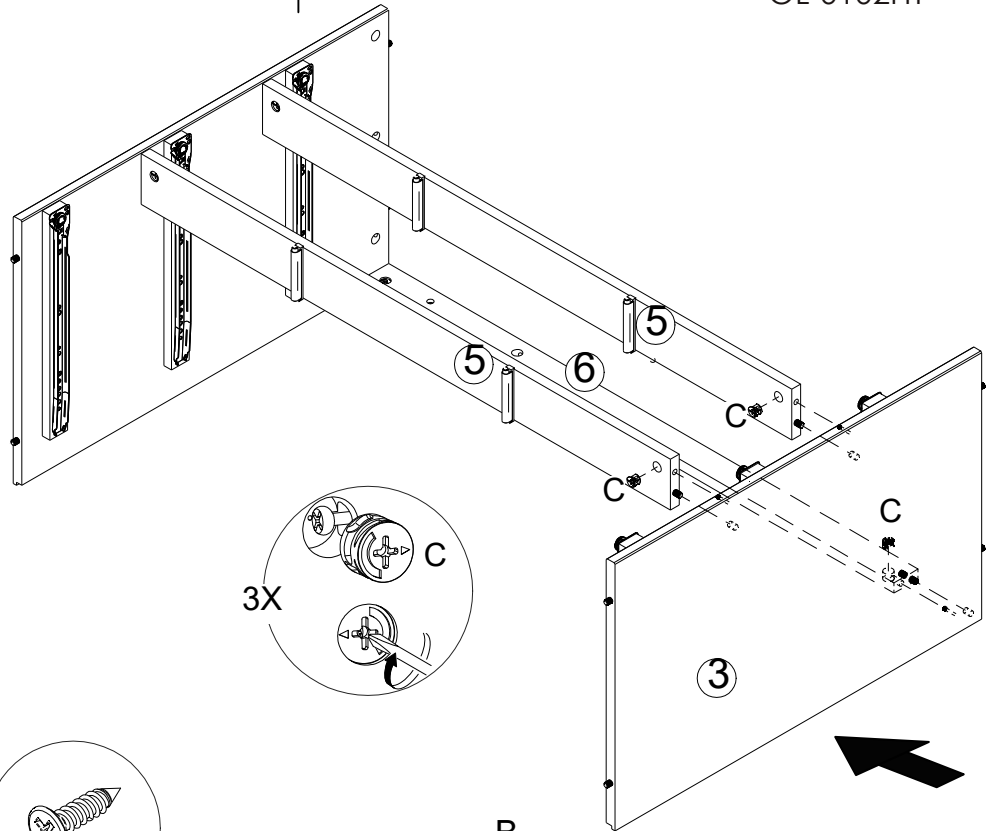
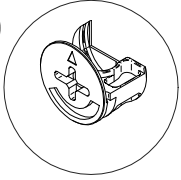


BANAK

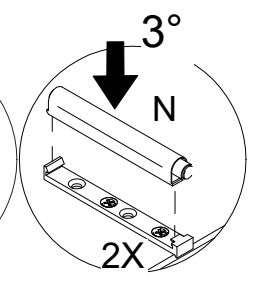
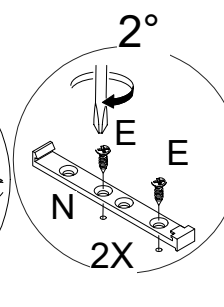
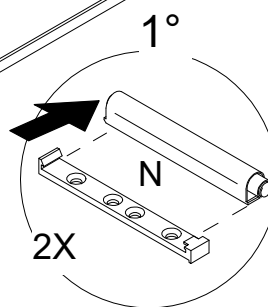
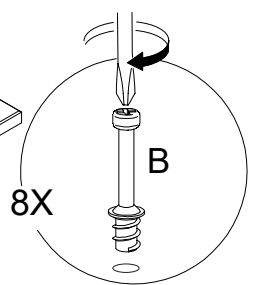
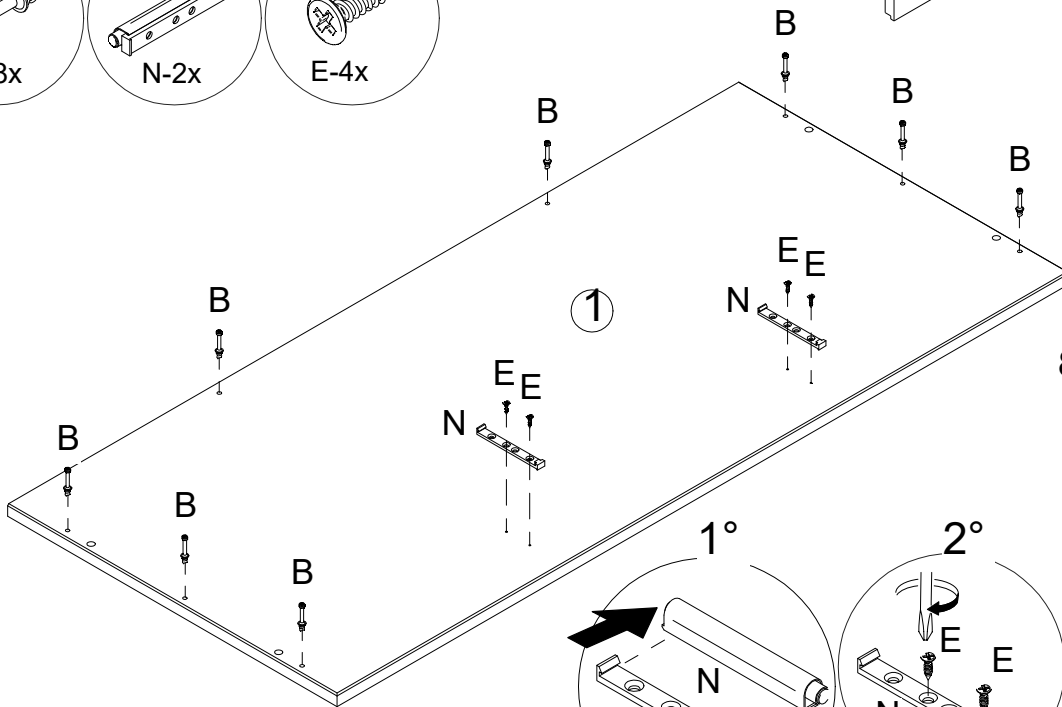
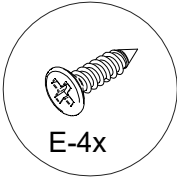
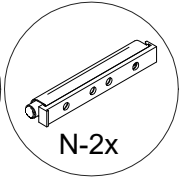
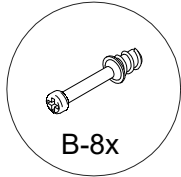
OLIVIA

OL-0102HT

10



11

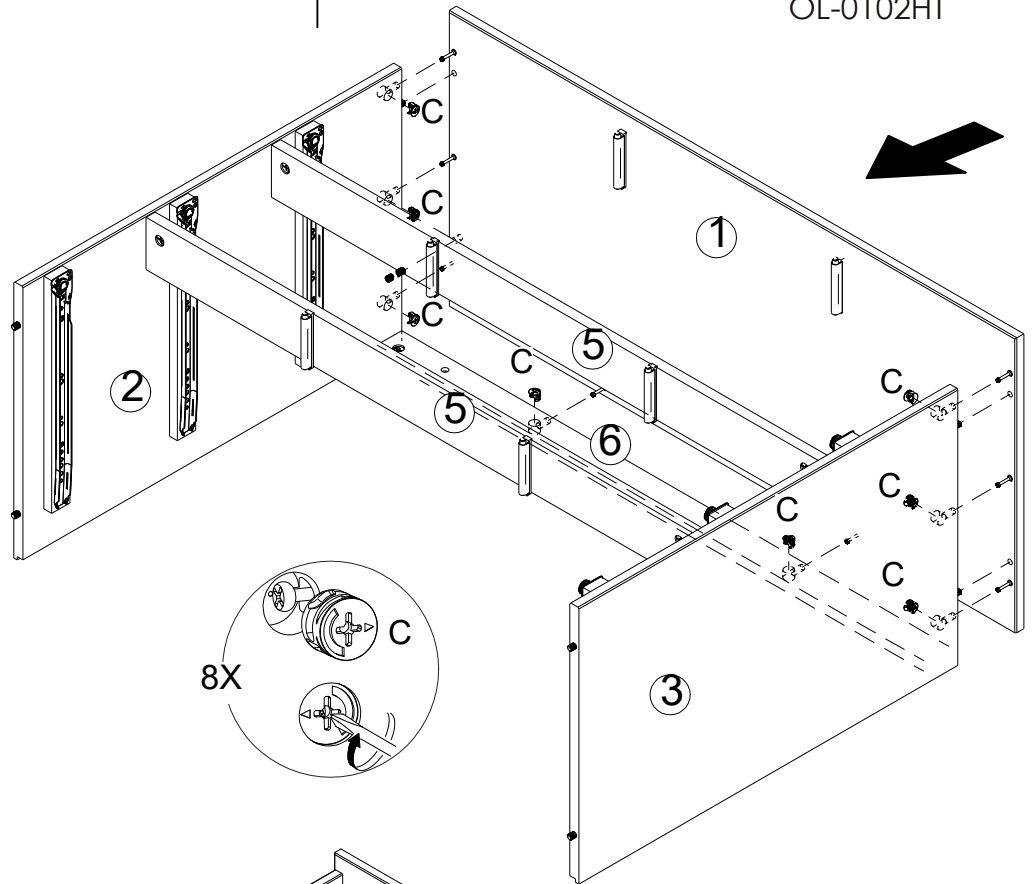
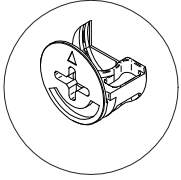


BANAK

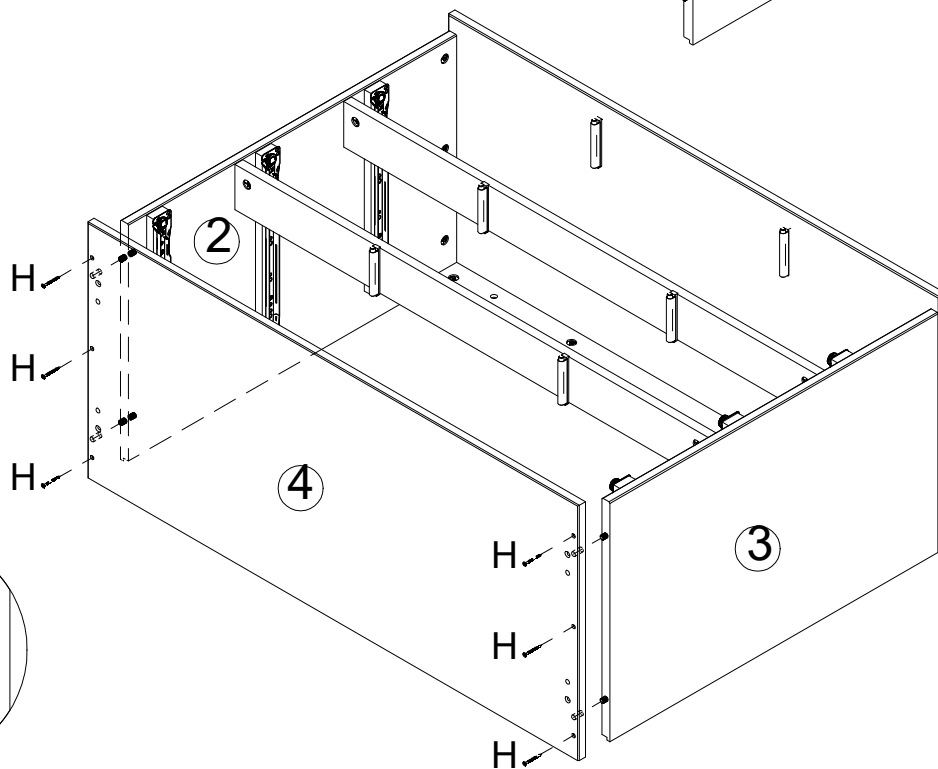
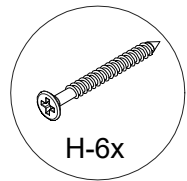
OLIVIA

OL-0102HT

12



13

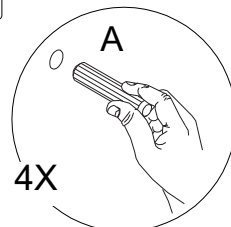
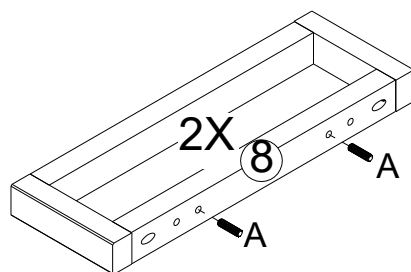
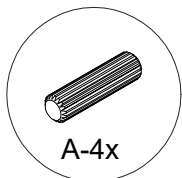


BANAK

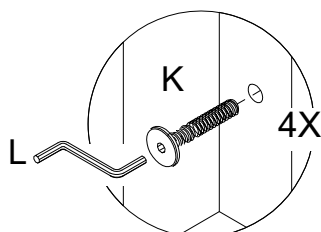
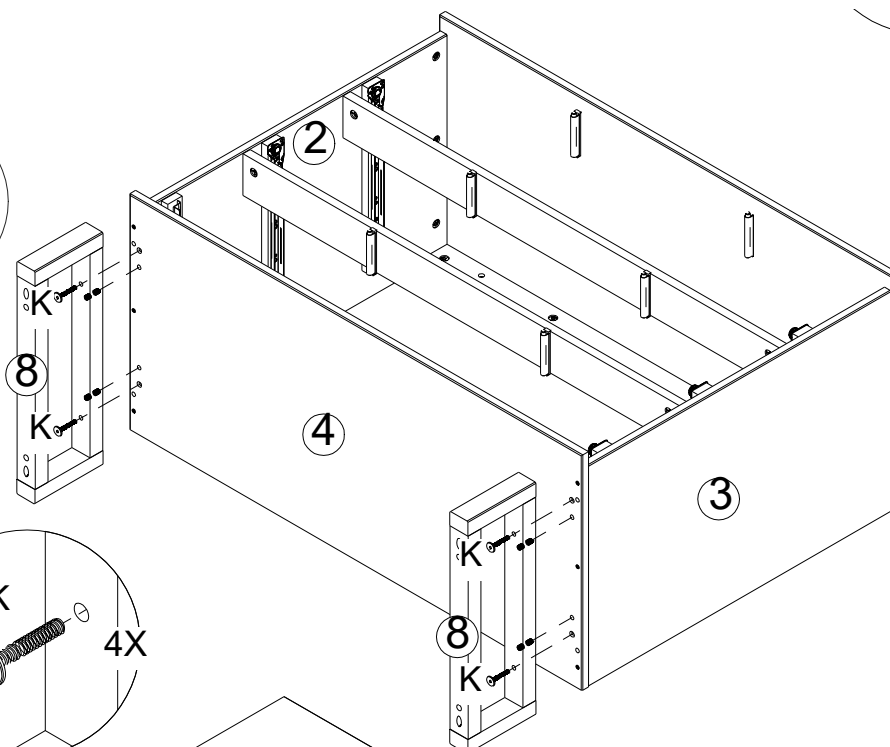
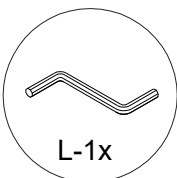
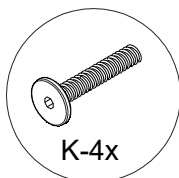
OLIVIA

OL-0102HT

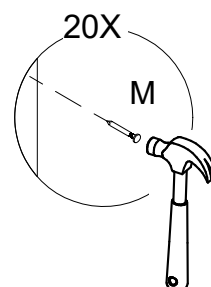
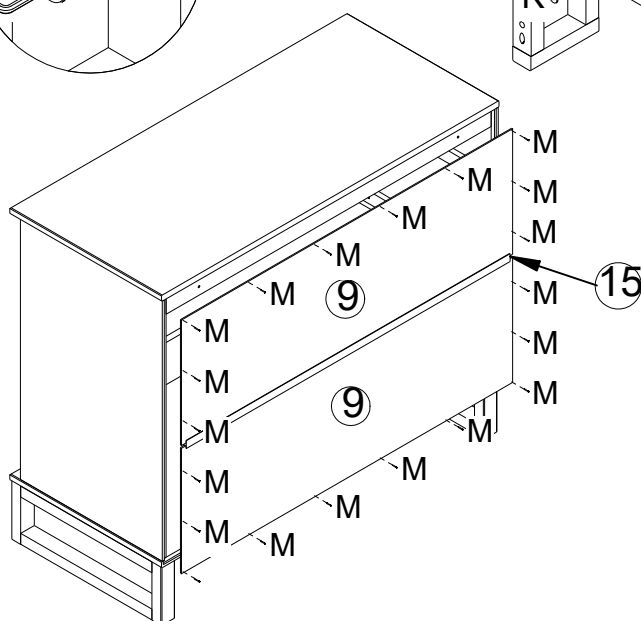
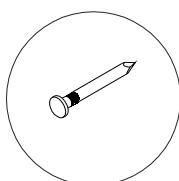
14



15



16

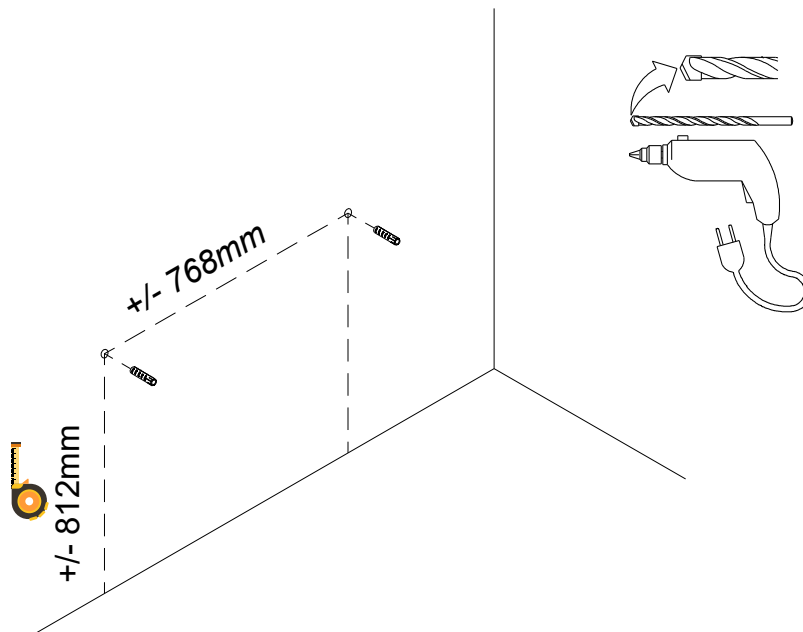


BANAK

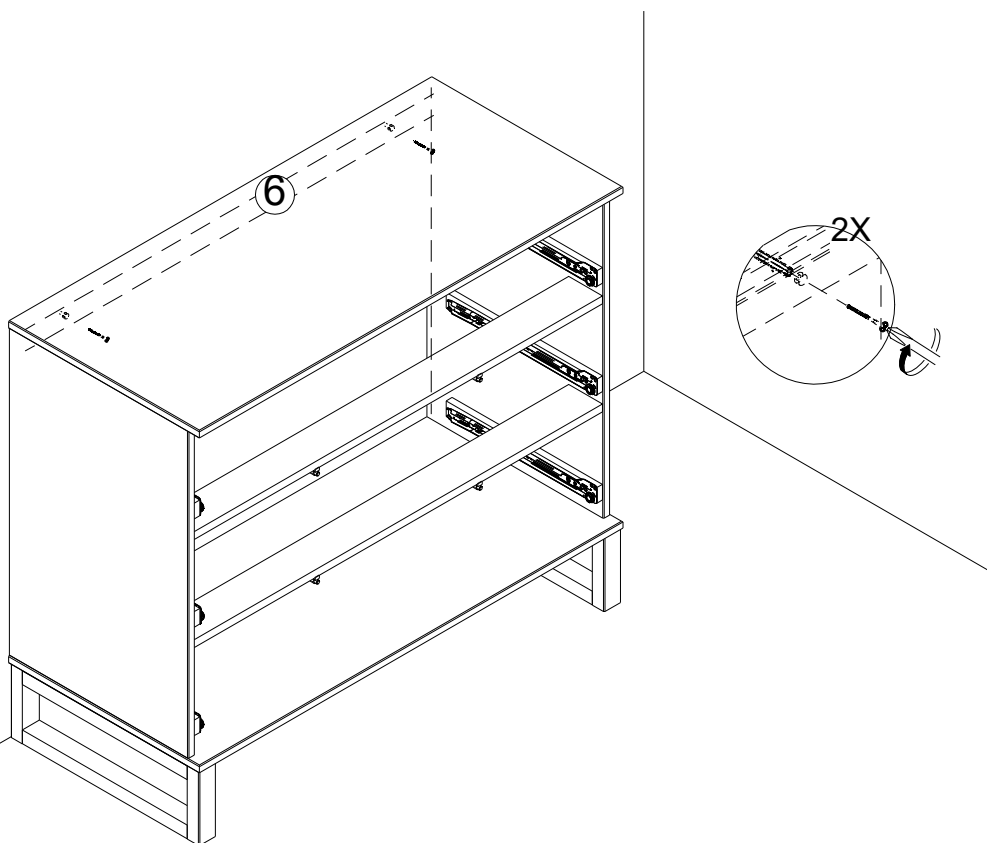
OLIVIA

OL-0102HT

17



18

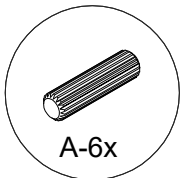


BANAK

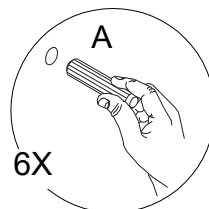
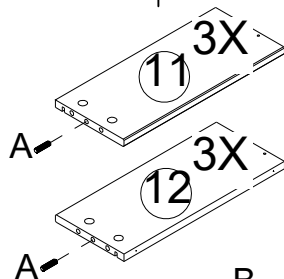
OLIVIA

OL-0102HT

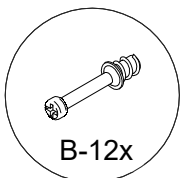
19



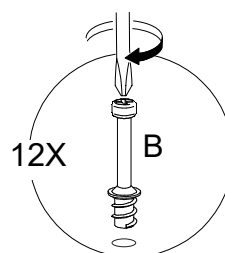
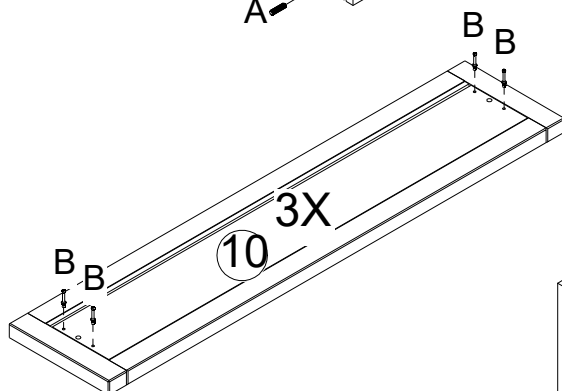
A-6x



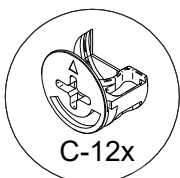
20



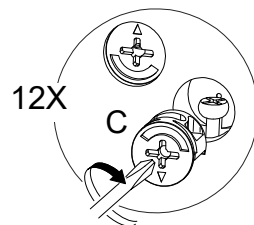
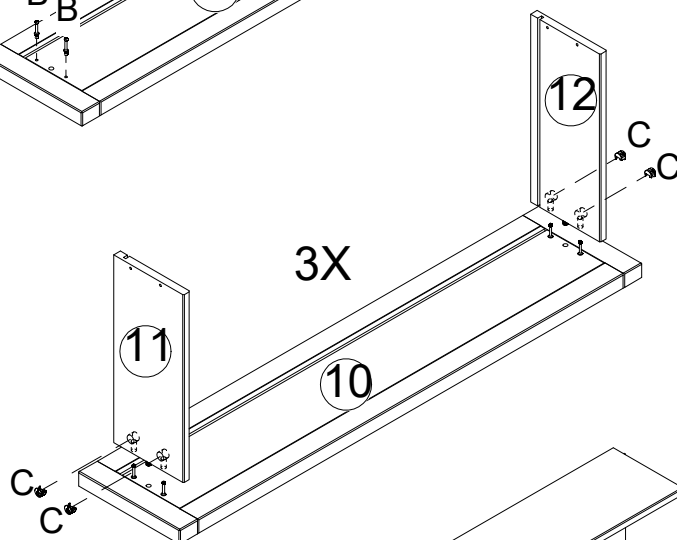
B-12x



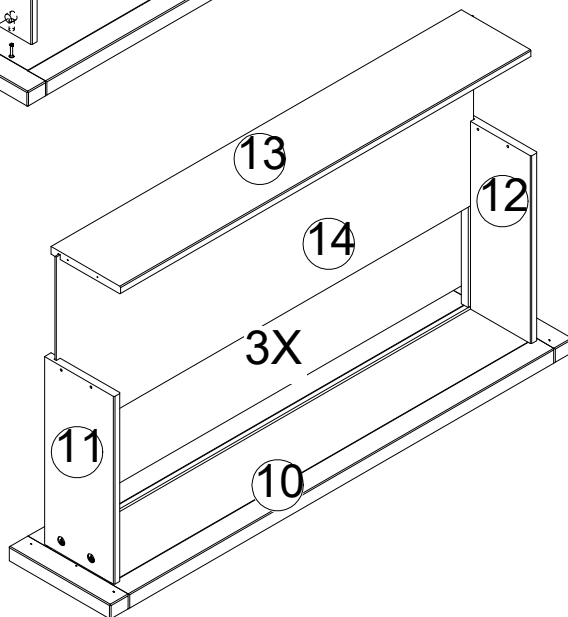
21



C-12x



22

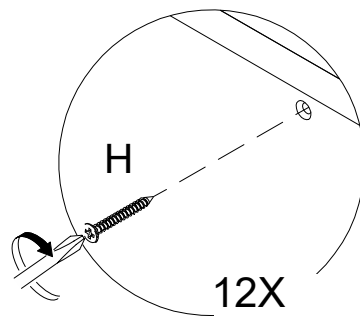
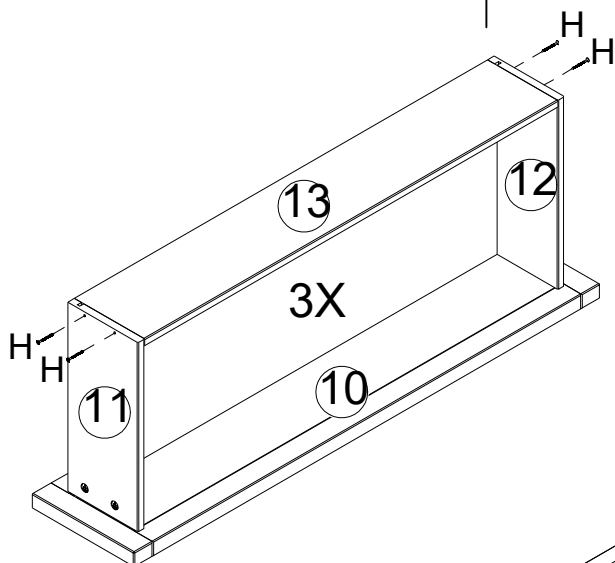
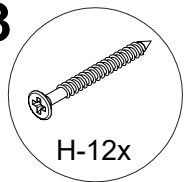


BANAK

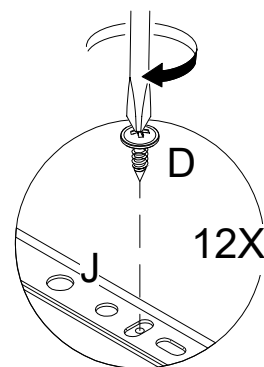
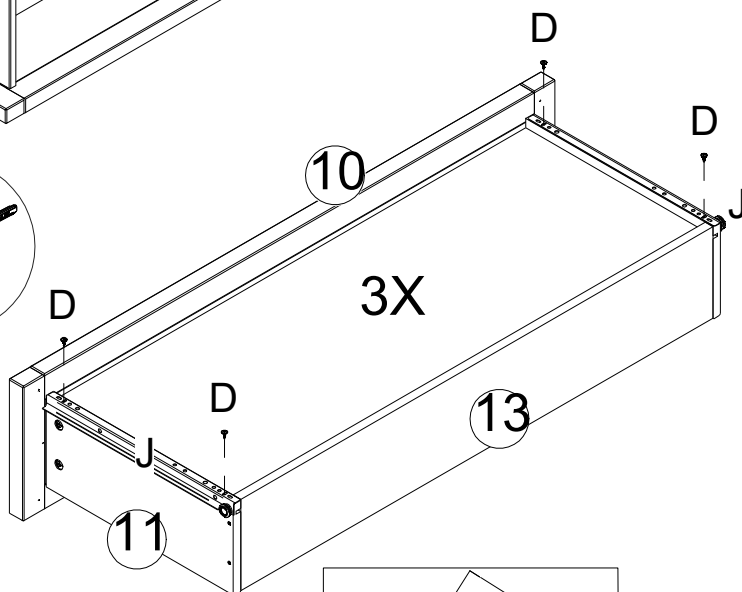
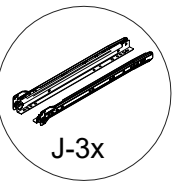
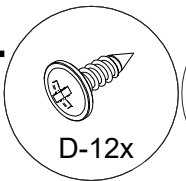
OLIVIA

OL-0102HT

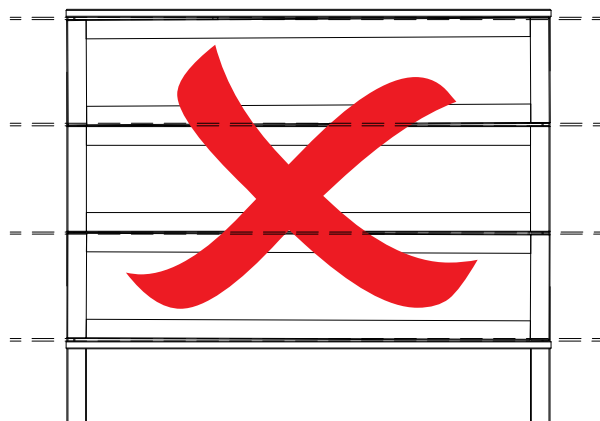
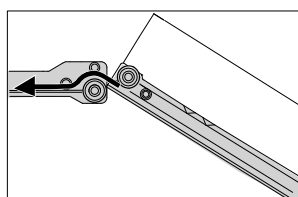
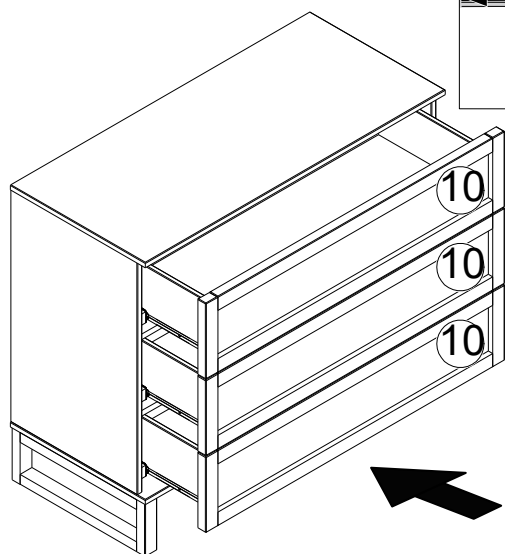
23



24



25

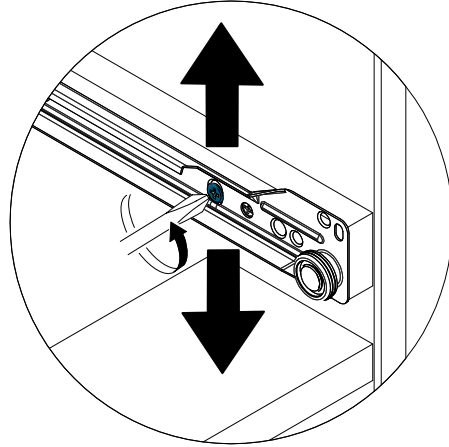
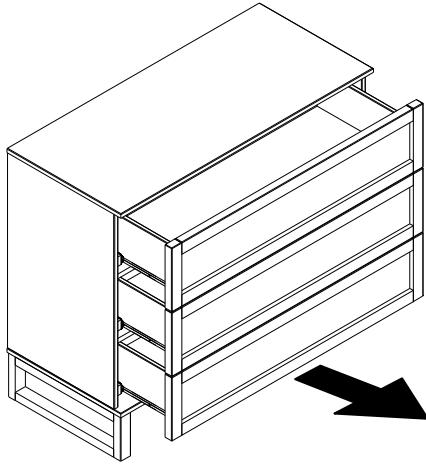


BANAK

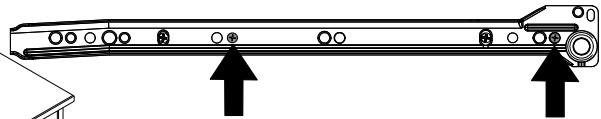
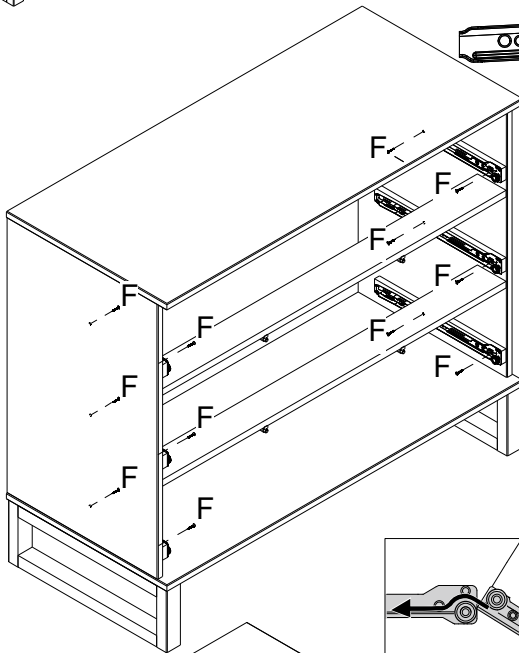
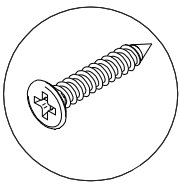
OLIVIA

OL-0102HT

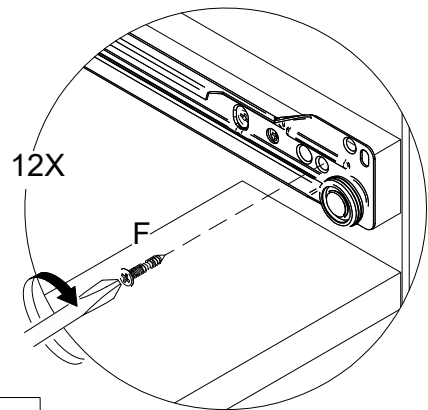
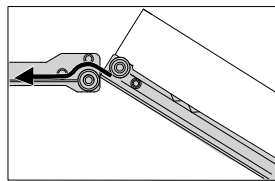
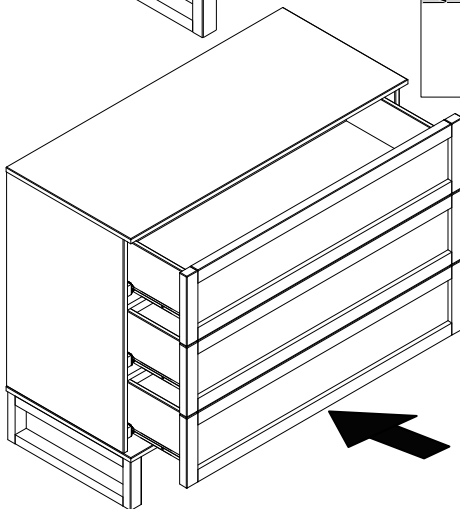
26



27



28

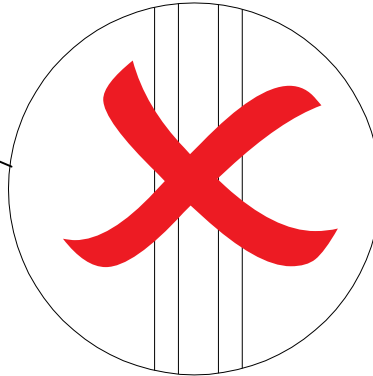
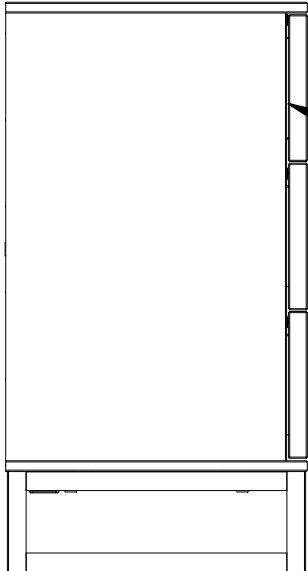


BANAK

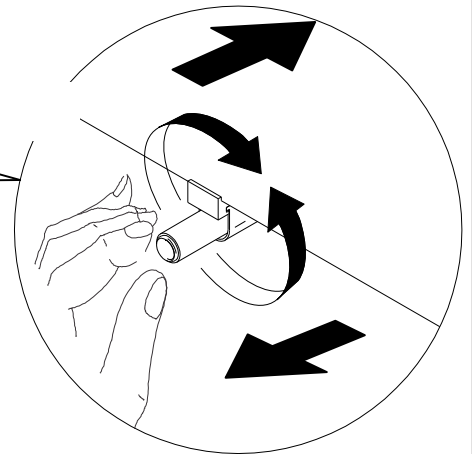
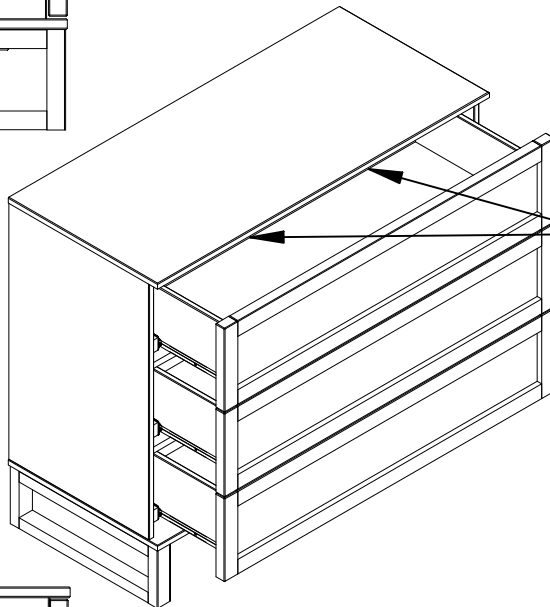
OLIVIA

OL-0102HT

29



30



31

