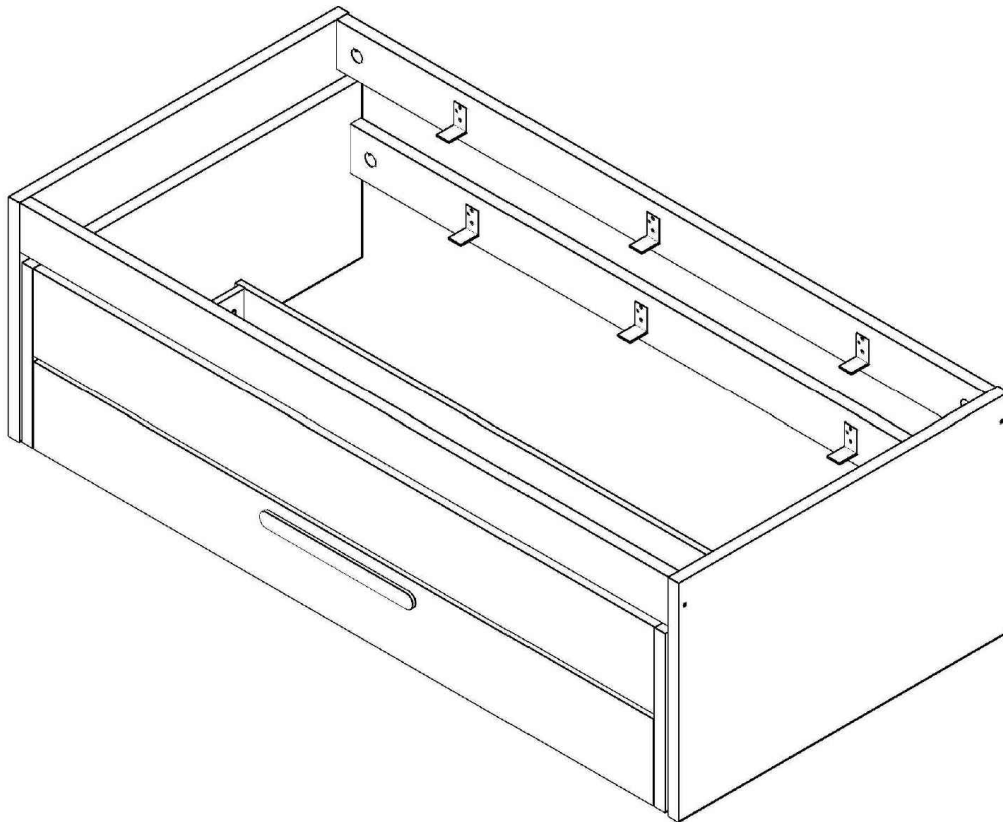
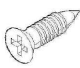
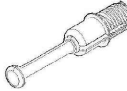

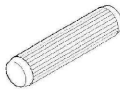



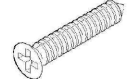
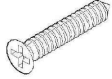


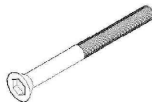
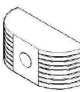

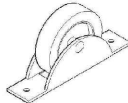



BANAK

TEO

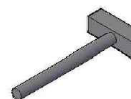
JX-0201



<p>(2)  x8 3,5x15</p>	<p>(8)  x6 8x34</p>	<p>(15)  x6 15x12</p>
<p>(16)  x22 8x30</p>	<p>(21)  x1 453x40</p>	<p>(17)  x4</p>
<p>(24)  x1 15 Gr</p>	<p>(43)  x24 4X25 x12</p>	<p>(51)  x8 3,5x20</p>
<p>(74)  x4 Ø30 mm</p>	<p>(78)  x12</p>	<p>(80)  x8 M8x90</p>
<p>(81)  x8 M - 8</p>	<p>(85)  x1 5 mm</p>	<p>(136)  x4 Ø 50 mm</p>
<p>(137)  x2 8-10x30</p>		



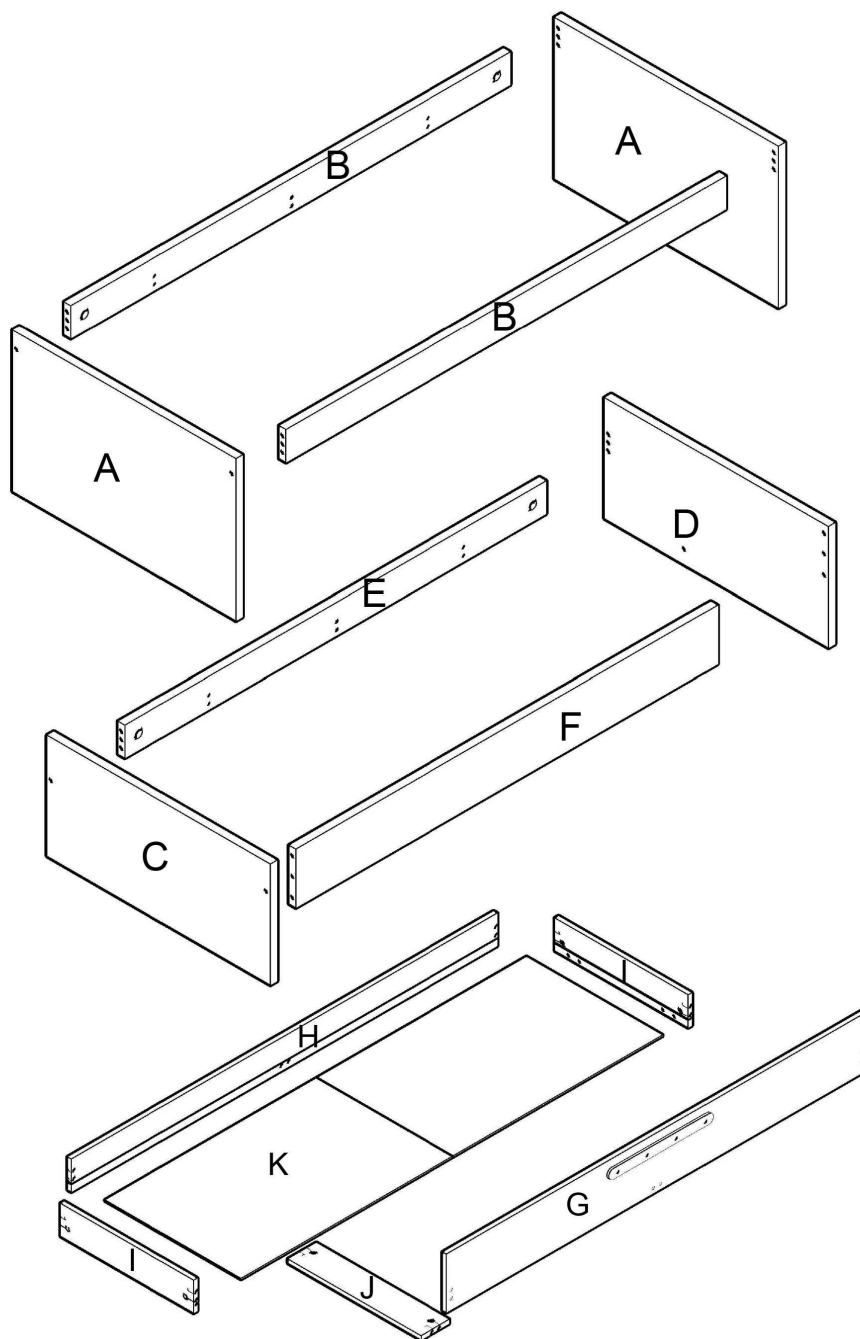
1H:00MN



BANAK

TEO

JX-0201



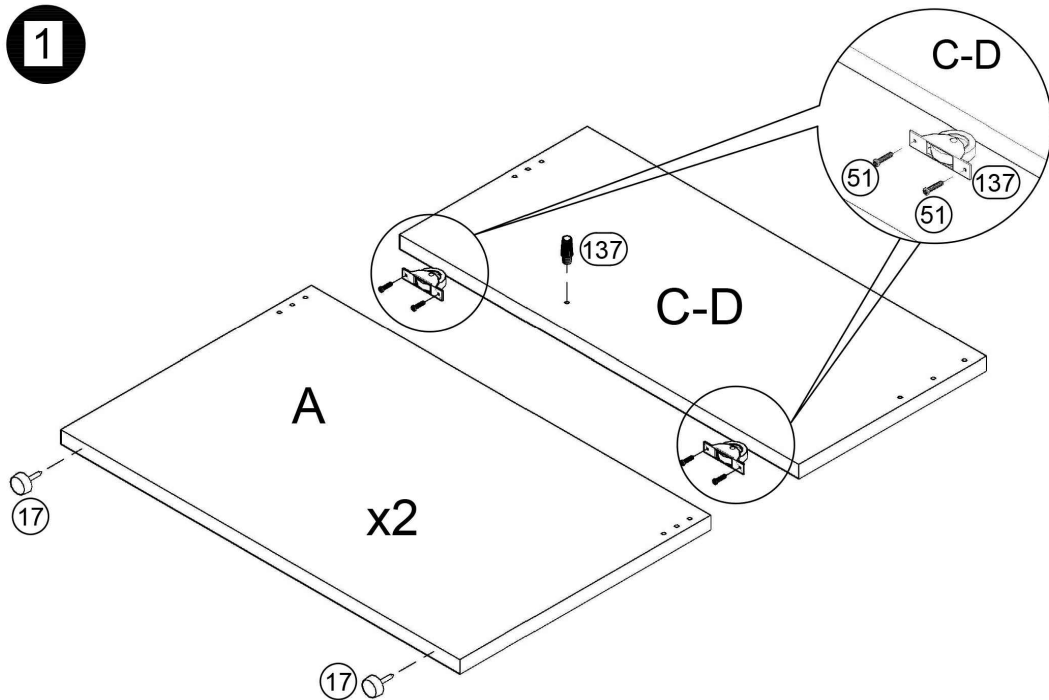
A	980 x 615 x 30	E	1880 x 125 x 30	I	584 x 125 x 16
B	1960 x 125 x 30	F	1880 x 223 x 30	J	584 x 125 x 16
C	980 x 460 x 30	G	1870 x 222 x 16	K	1830 x 596 x 3
D	980 x 460 x 30	H	1870 x 125 x 16		

BANAK

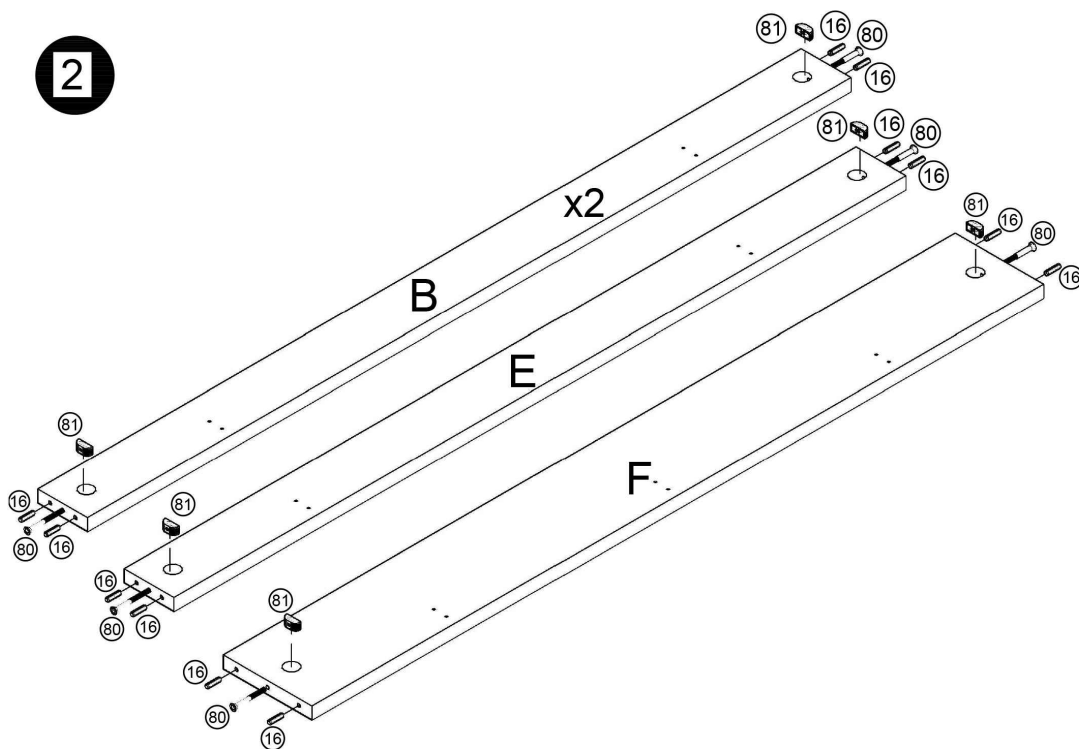
TEO

JX-0201

1



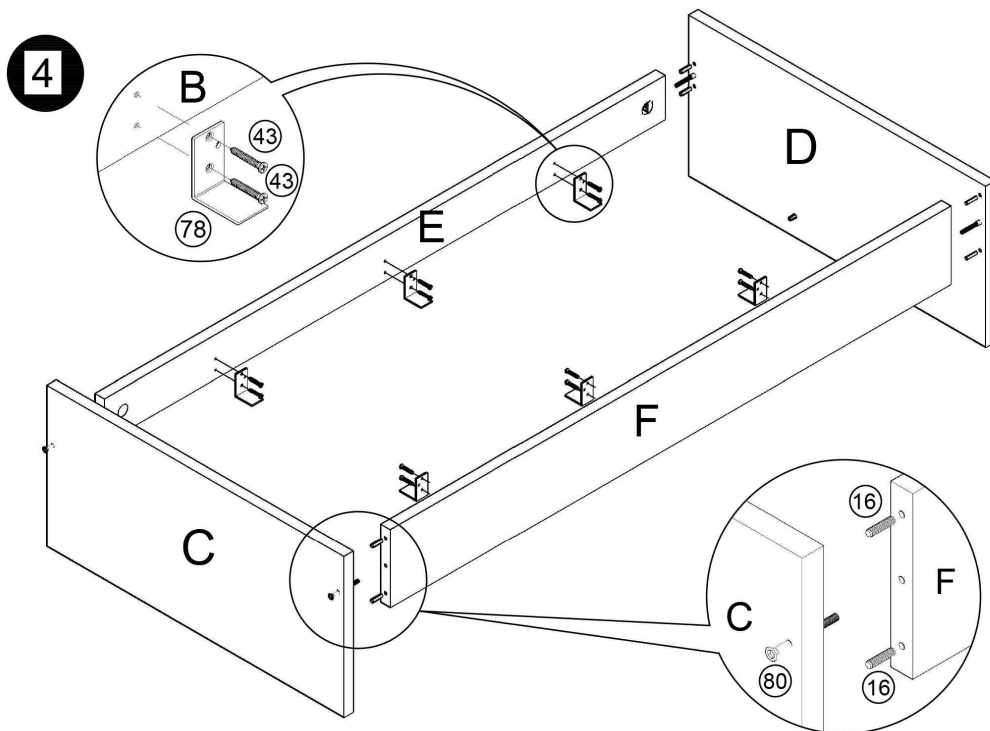
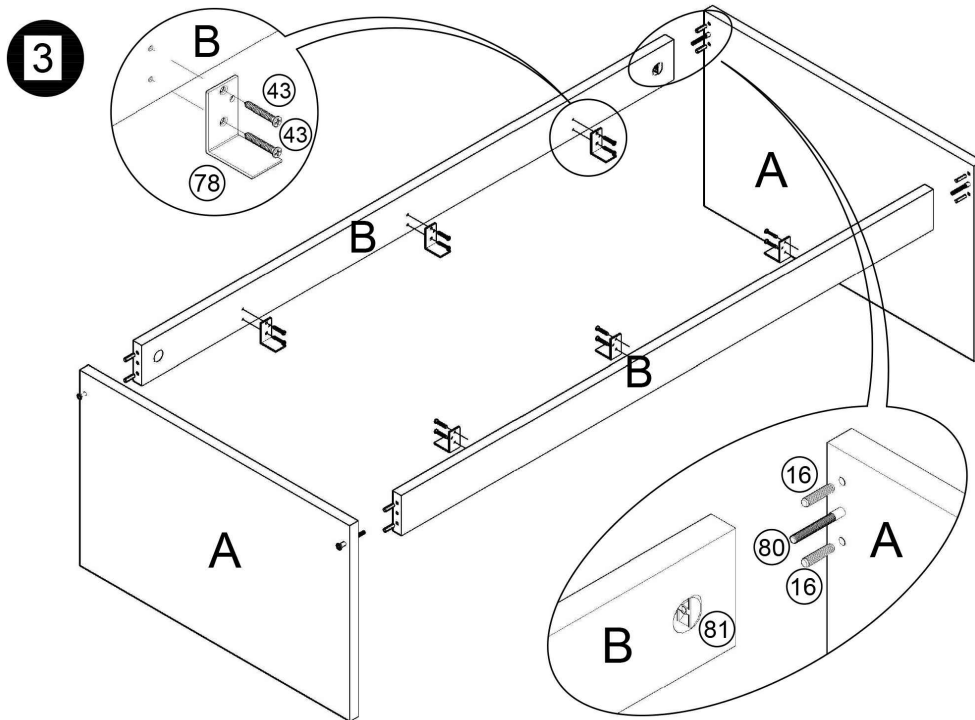
2



BANAK

TEO

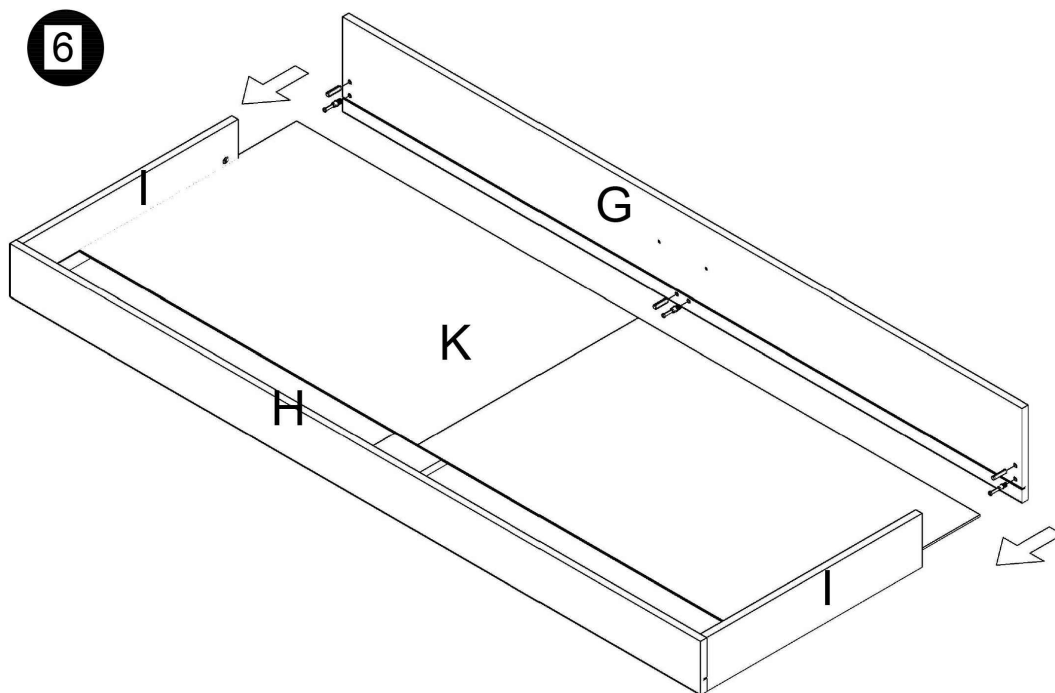
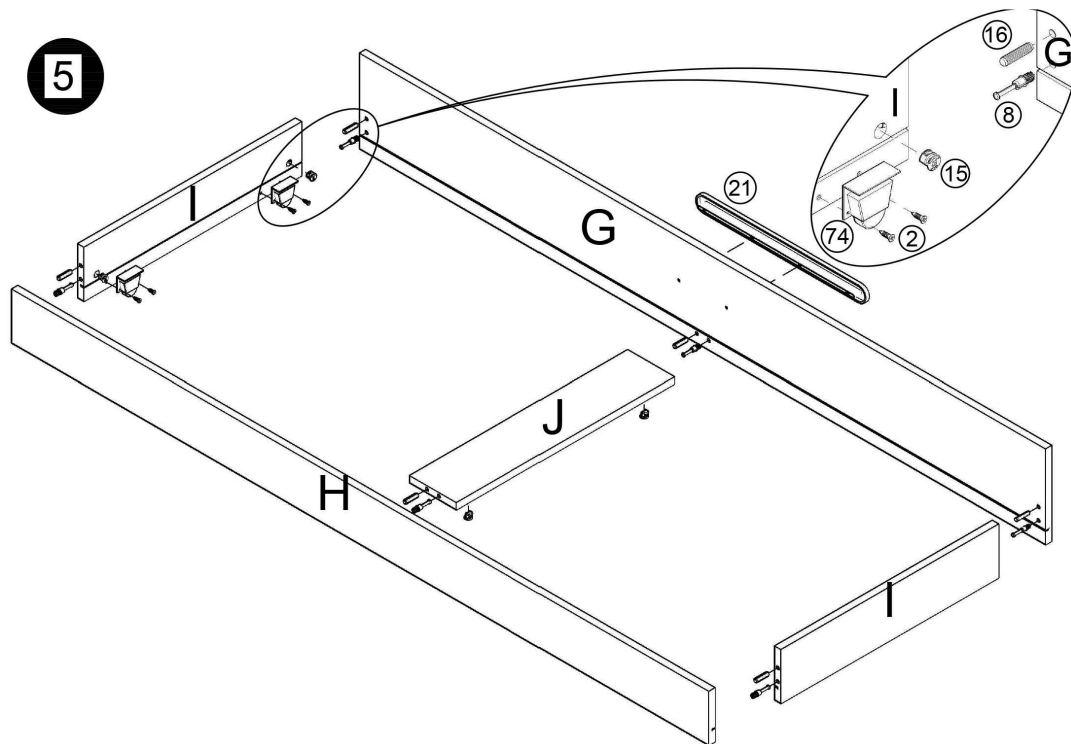
JX-0201



BANAK

TEO

JX-0201



BANAK

TEO

JX-0201

7

