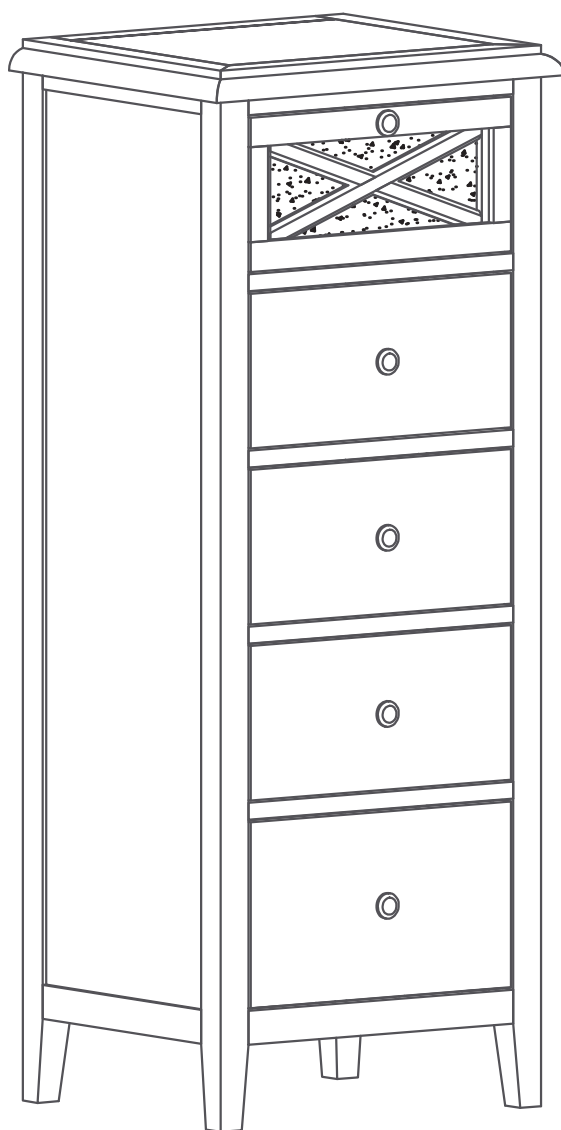


BANAK

NIZA

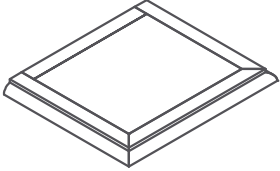
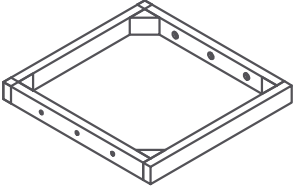

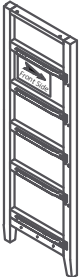
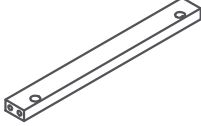
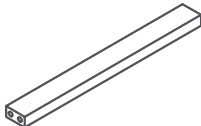
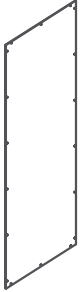
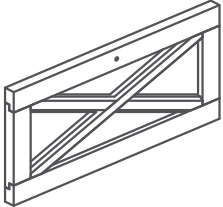
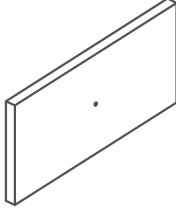
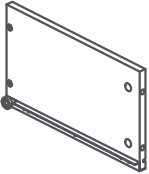
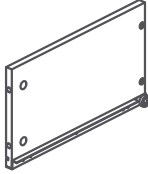
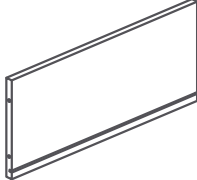
NZ-0103



BANAK

NIZA

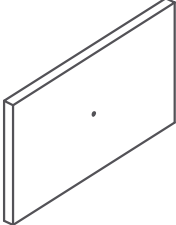
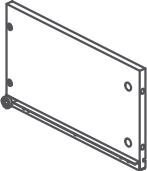
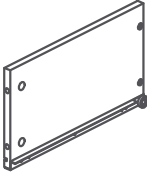
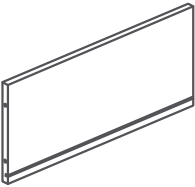
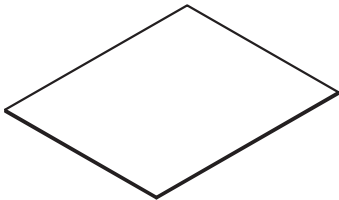
NZ-0103

<p>A</p>  <p>x 1</p>	<p>B</p>  <p>x 1</p>	<p>CL</p>  <p>x 1</p>
<p>CR</p>  <p>x 1</p>	<p>D</p>  <p>x 1</p>	<p>E</p>  <p>x 3</p>
<p>F</p>  <p>x 1</p>	<p>G</p>  <p>x 1</p>	<p>H</p>  <p>x 3</p>
<p>IL</p>  <p>x 4</p>	<p>IR</p>  <p>x 4</p>	<p>J</p>  <p>x 4</p>

BANAK

NIZA



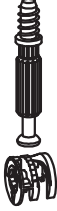
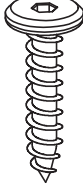
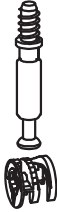


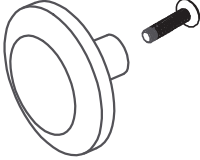





NZ-0103

<p>K</p>  <p>x 1</p>	<p>LL</p>  <p>x 1</p>	<p>LR</p>  <p>x 1</p>
<p>M</p>  <p>x 2</p>	<p>N</p>  <p>x 5</p>	

BANAK

NIZA

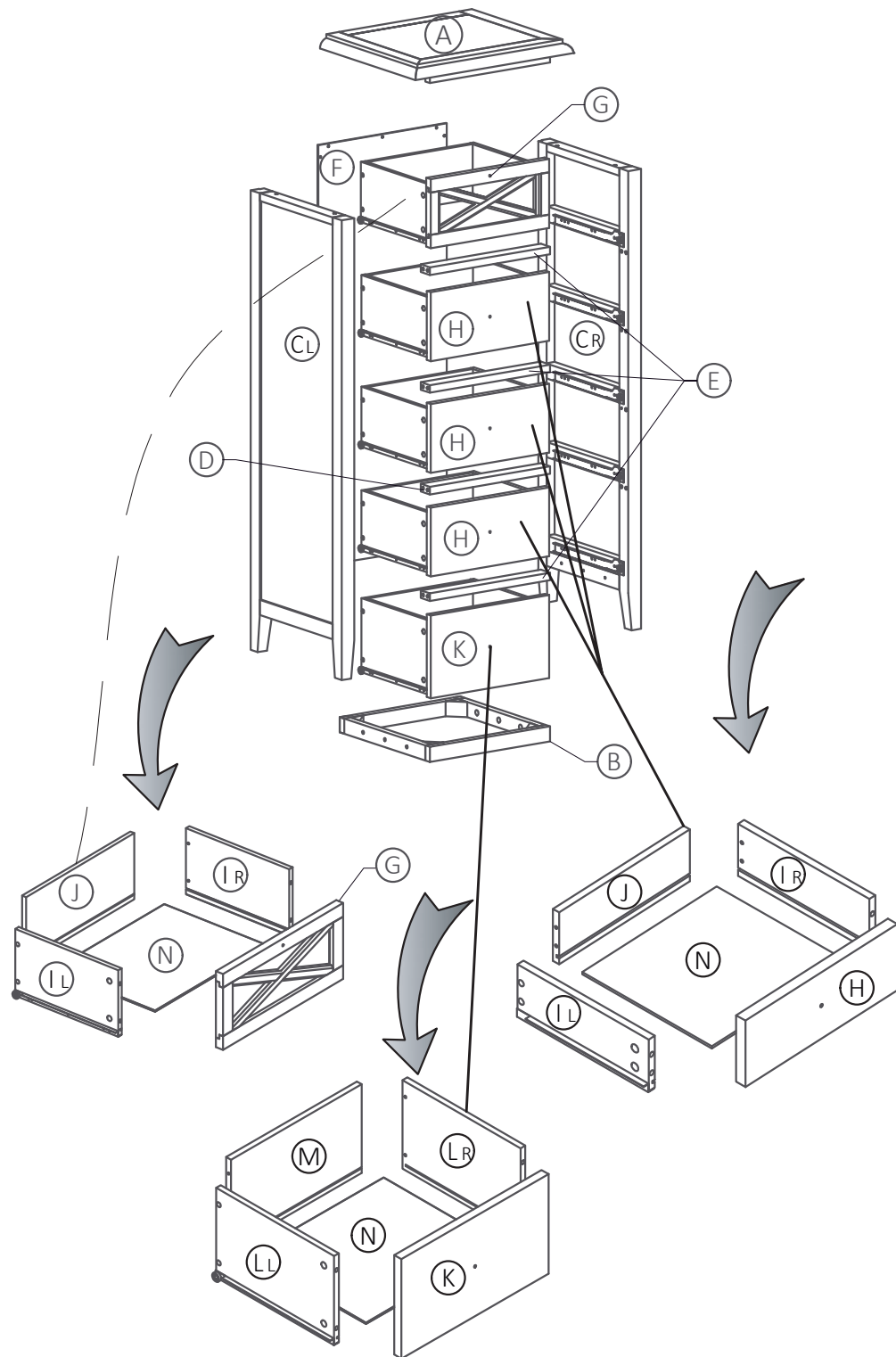
NZ-0103

<p>1</p>  <p>Ø8 X 30mm x 14</p>	<p>2</p>  <p>x 1</p>	<p>3</p>  <p>x 2</p>	<p>4</p>  <p>M6 X 30mm x 10</p>
<p>5</p>  <p>x 20</p>	<p>6</p>  <p>M4 X 30mm x 20</p>	<p>7</p>  <p>M8 X 8mm x 20</p>	<p>8</p>  <p>x 5</p>
<p>9</p>  <p>M4 X 15mm x 18</p>			
   			

BANAK

NIZA

NZ-0103

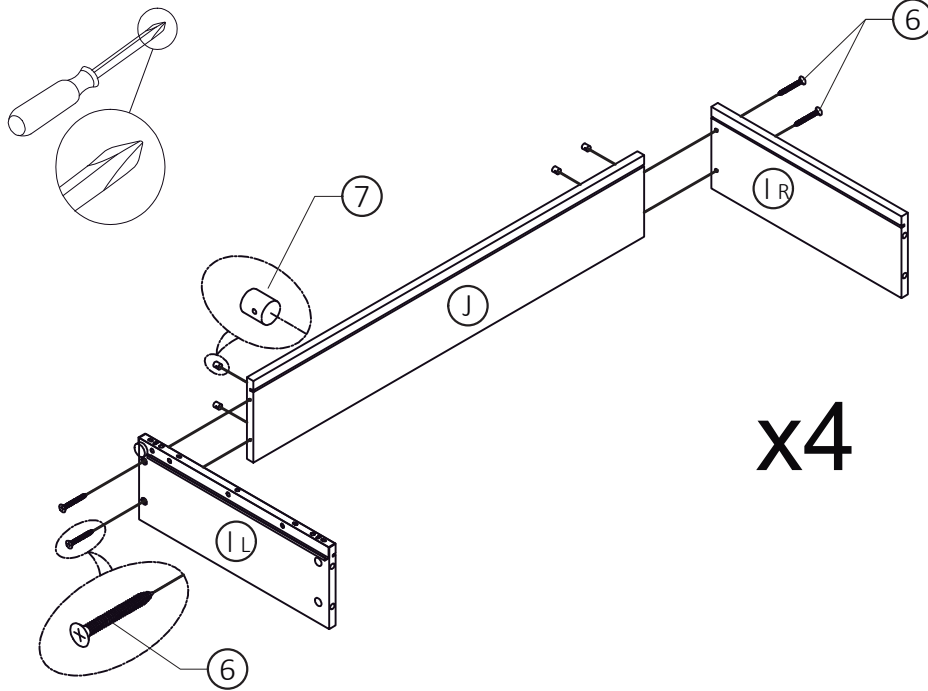


BANAK

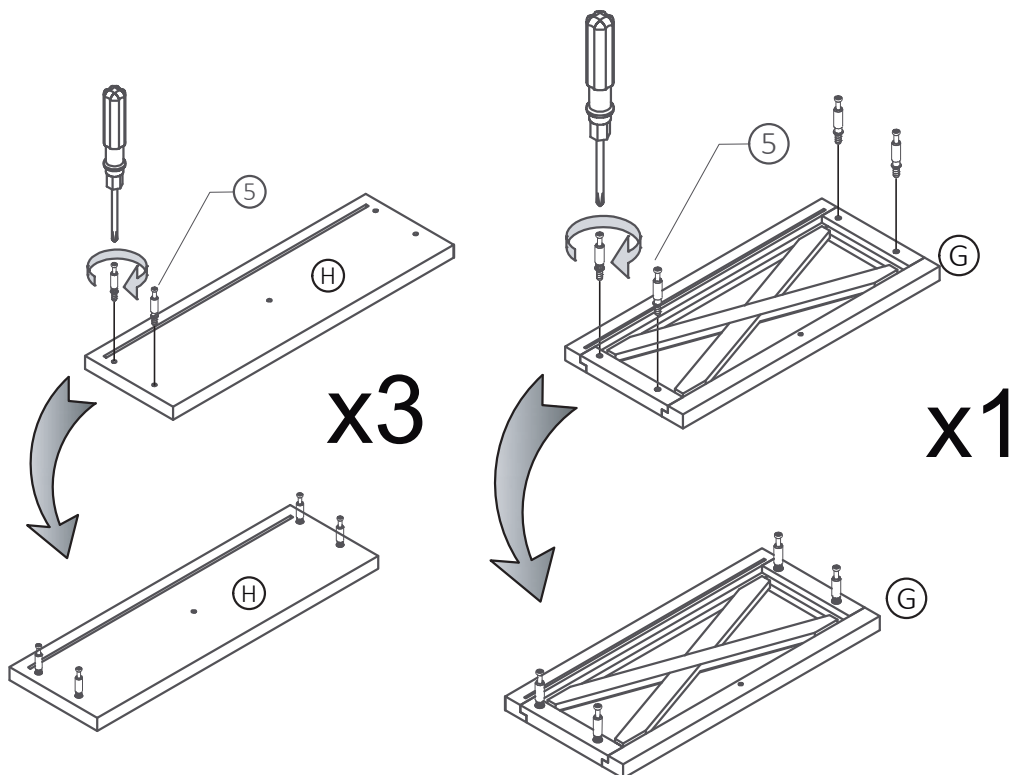
NIZA

NZ-0103

1



2

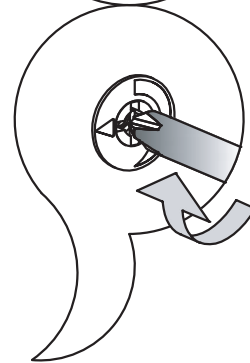
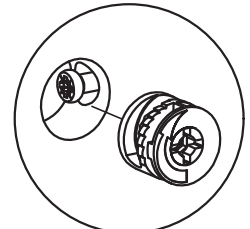
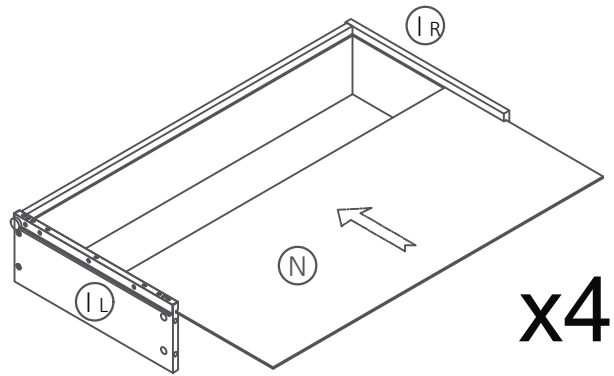


BANAK

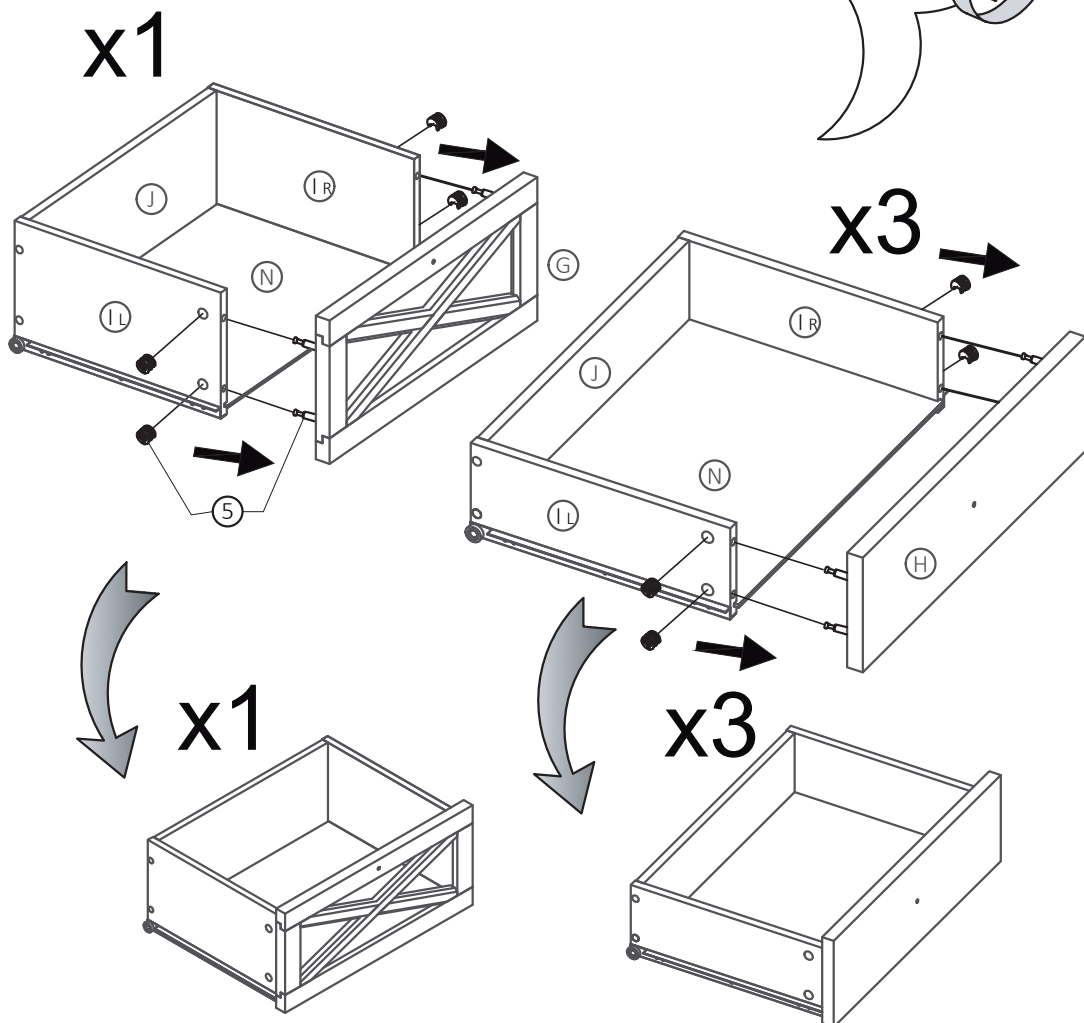
NIZA

NZ-0103

3



4

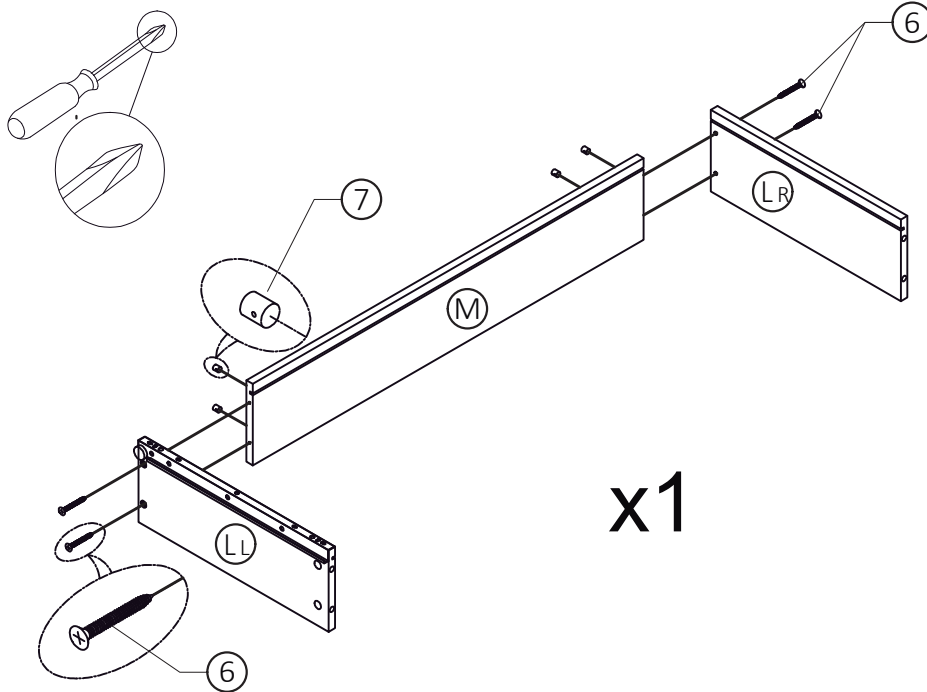


BANAK

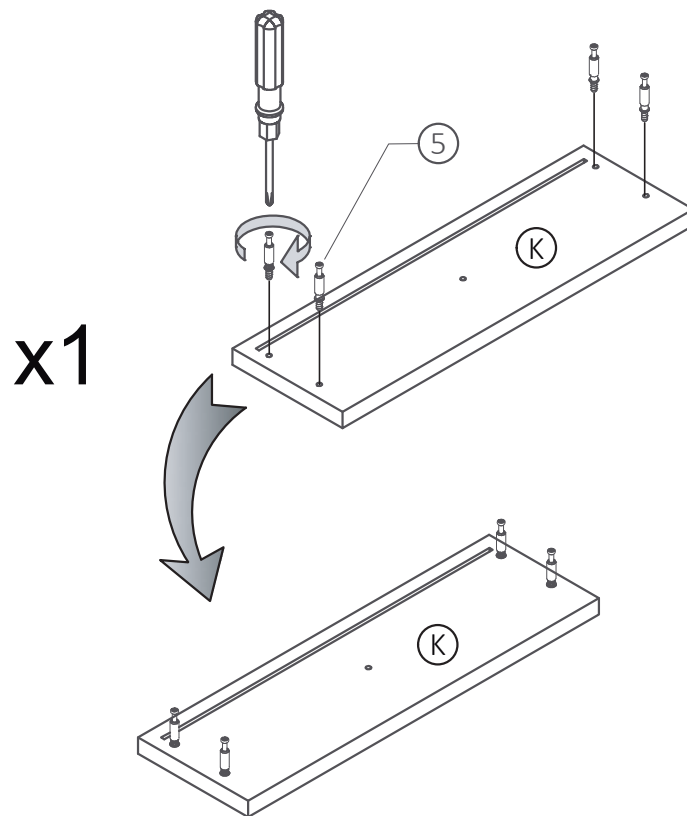
NIZA

NZ-0103

5



6

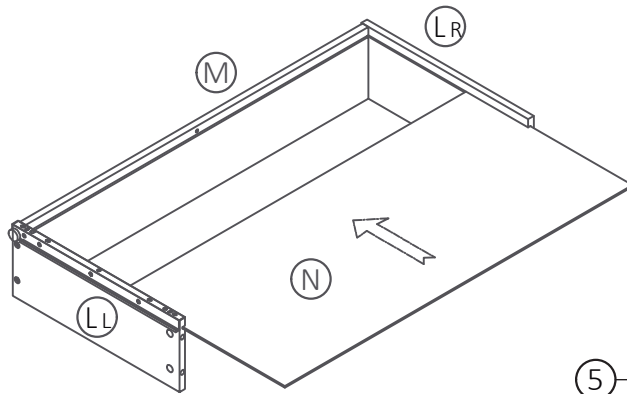


BANAK

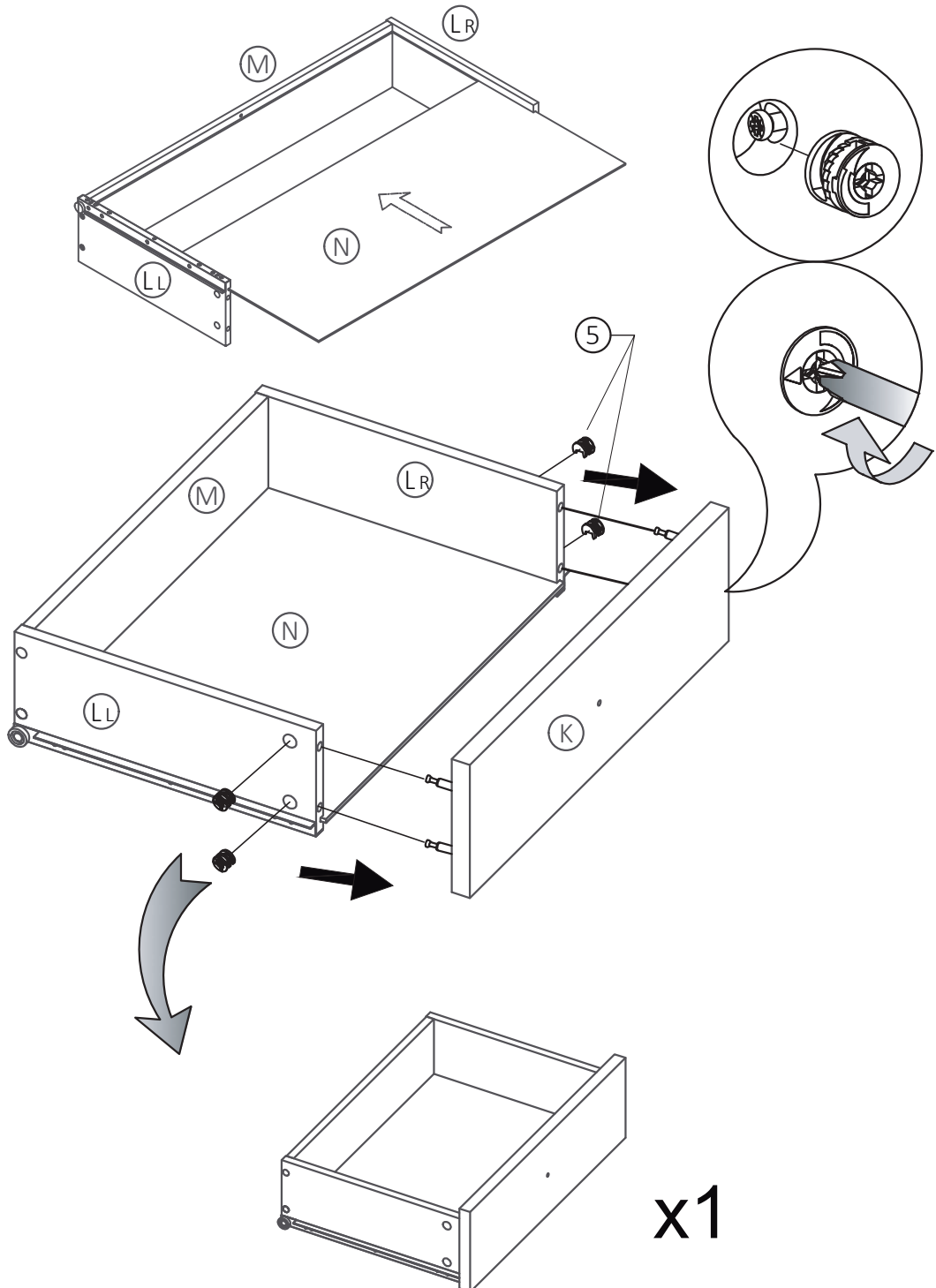
NIZA

NZ-0103

7



8

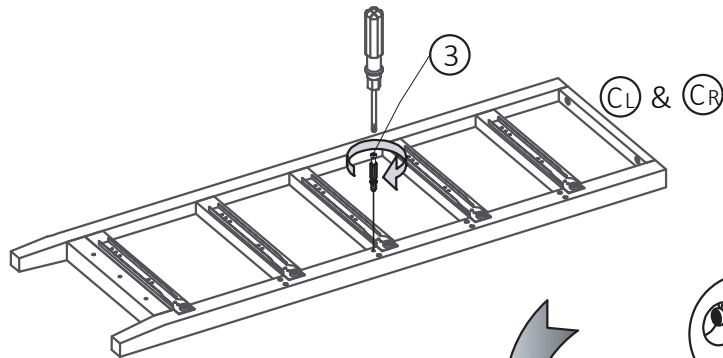


BANAK

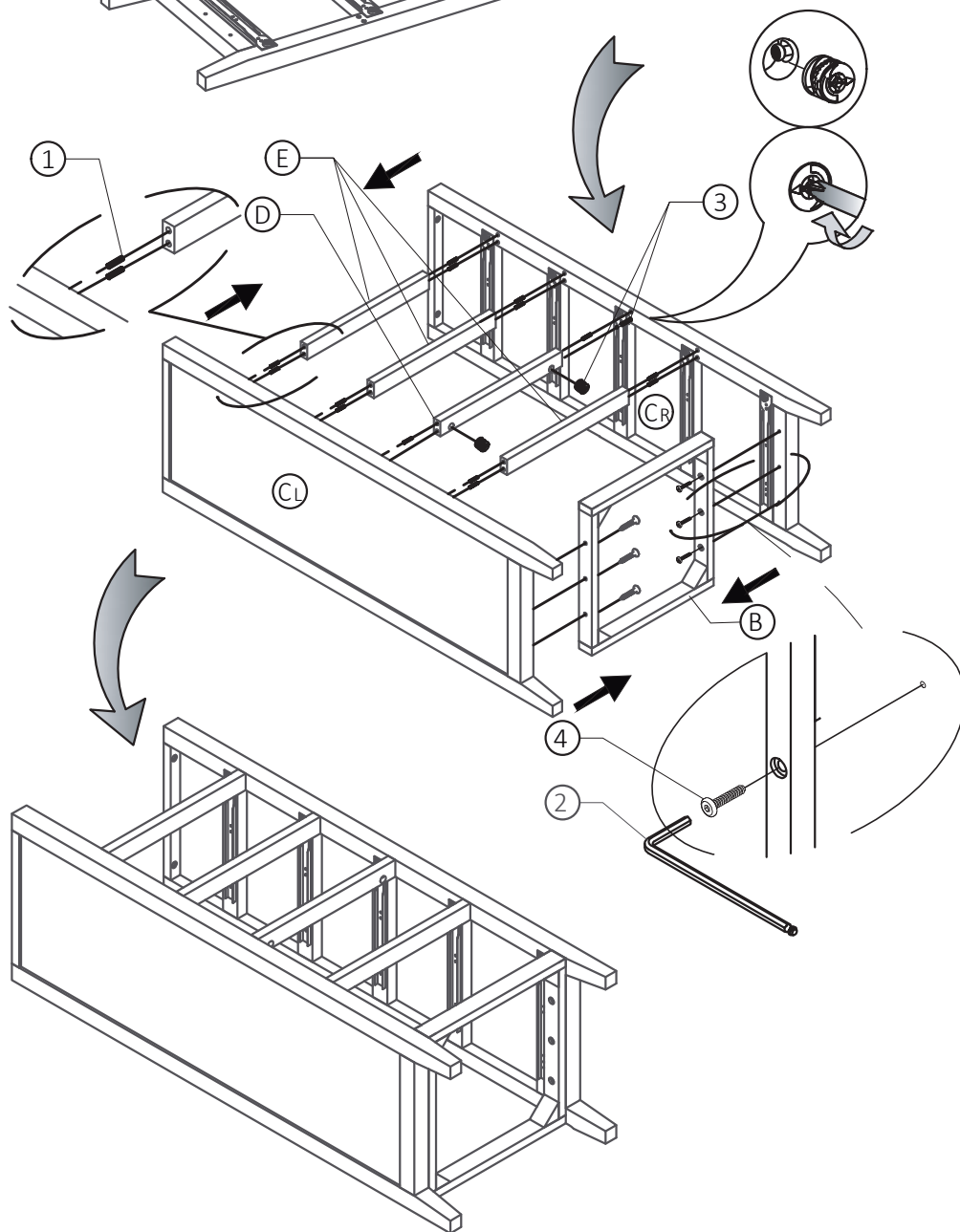
NIZA

NZ-0103

9



10

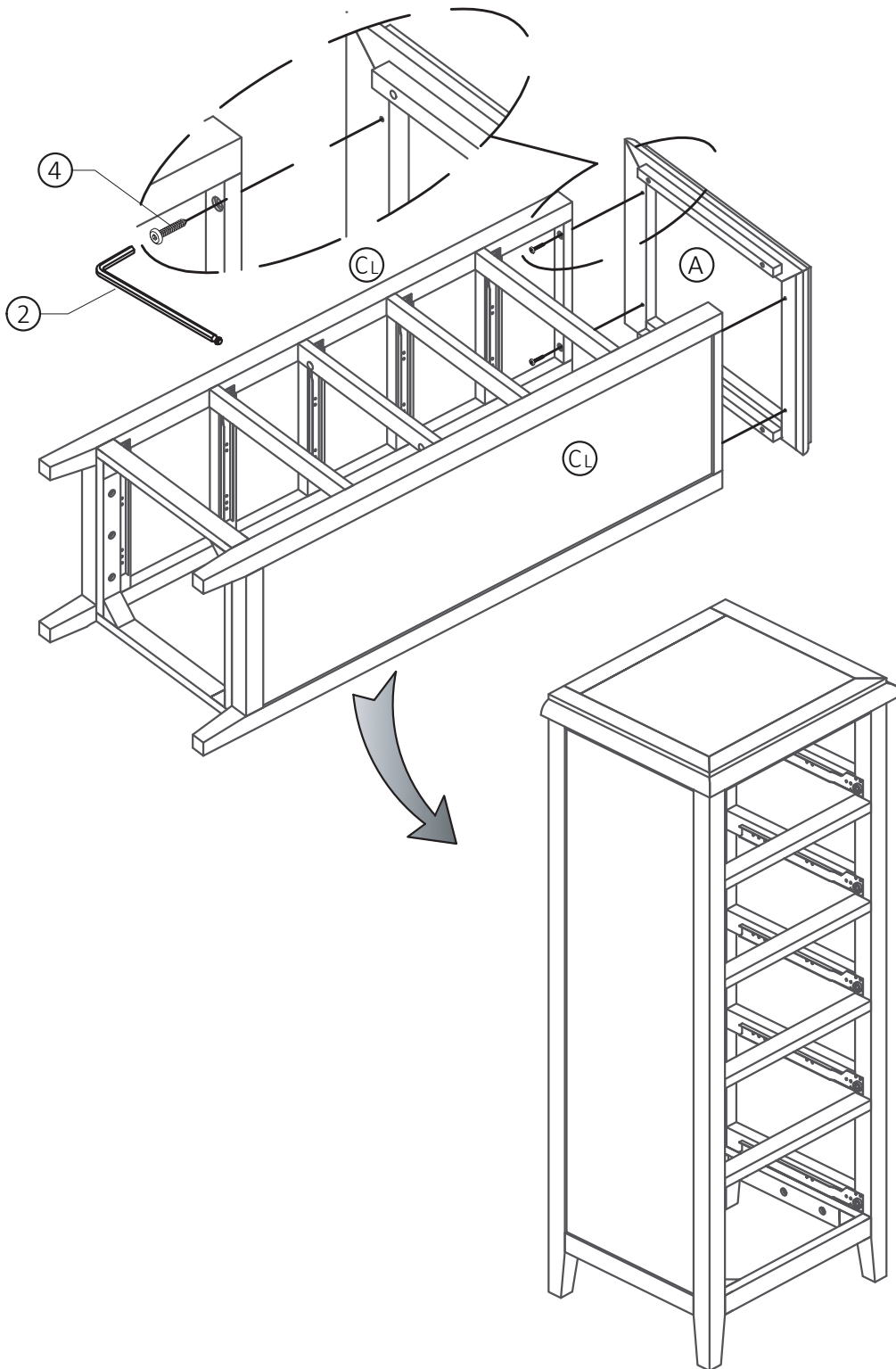


BANAK

NIZA

NZ-0103

11

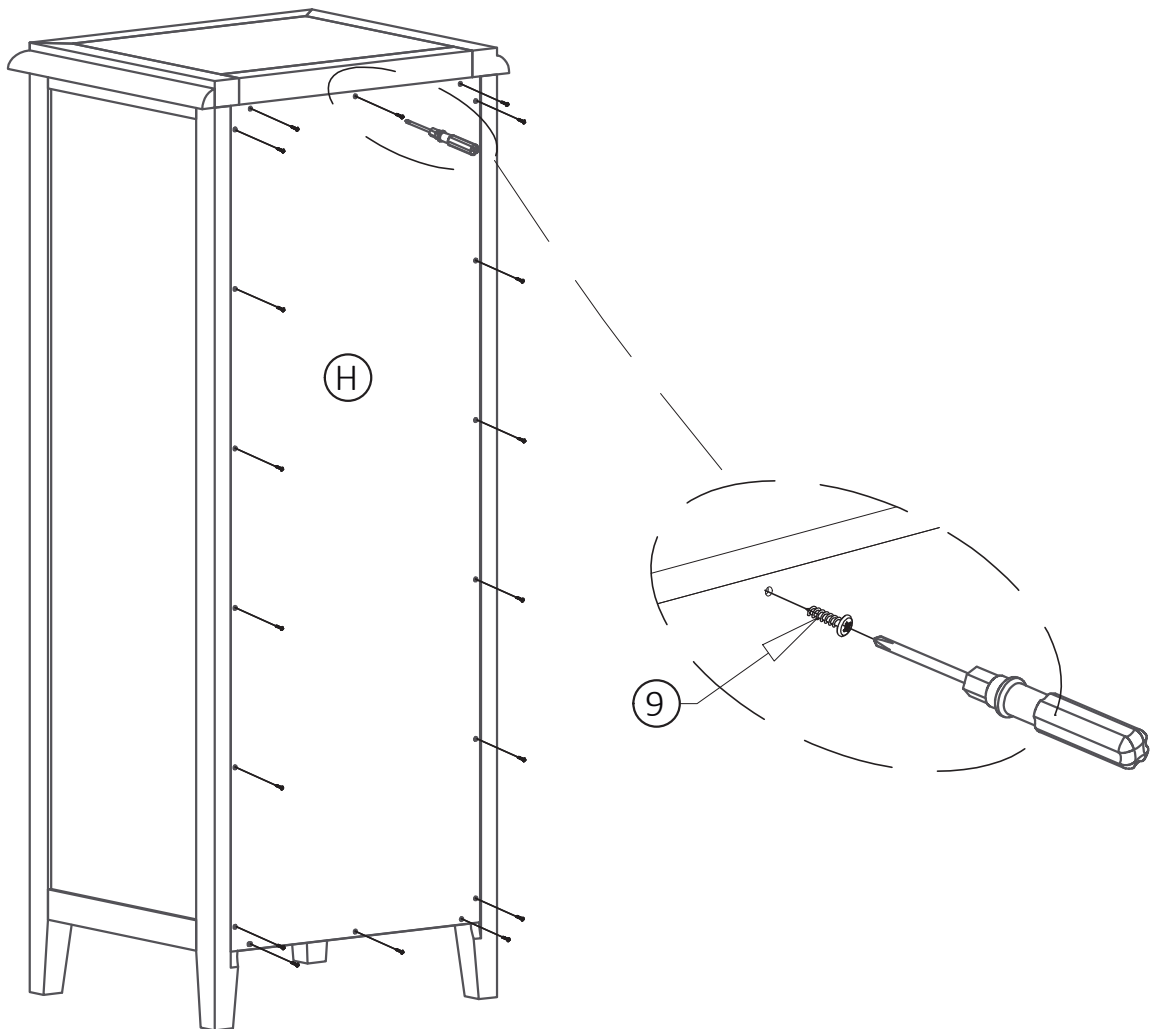


BANAK

NIZA

NZ-0103

12

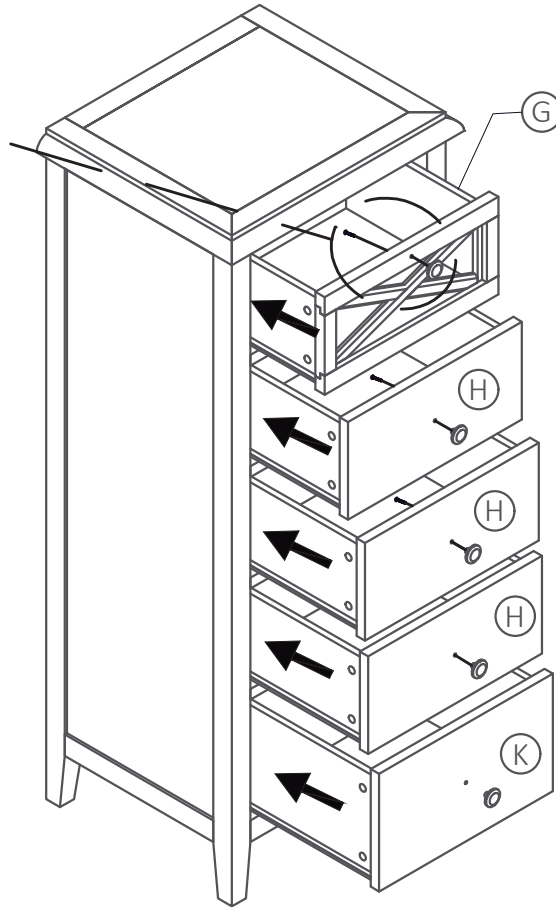
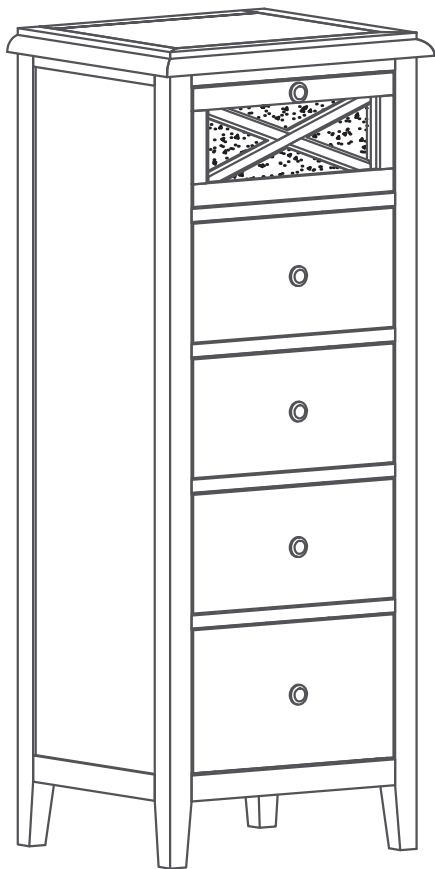
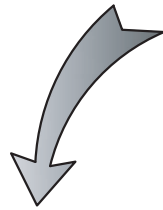
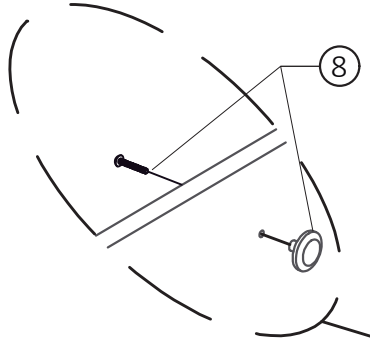


BANAK

NIZA

NZ-0103

13



BANAK

NIZA

NZ-0103

14

