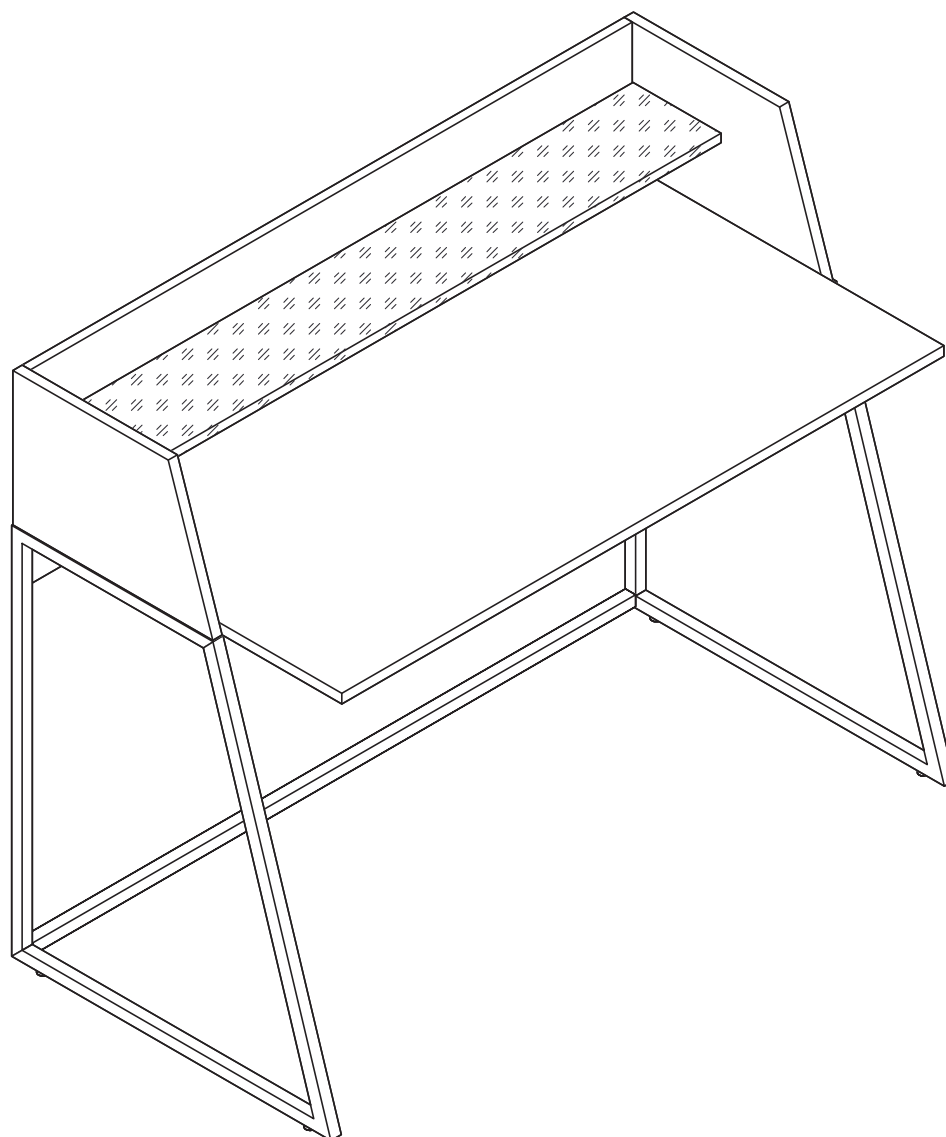


BANAK

MATISSE

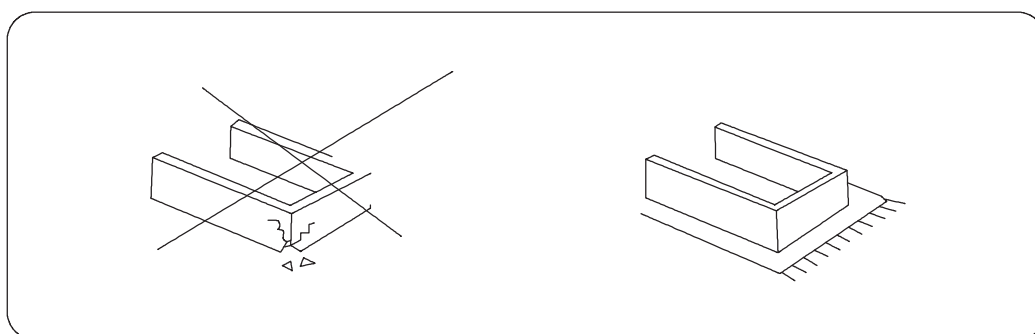
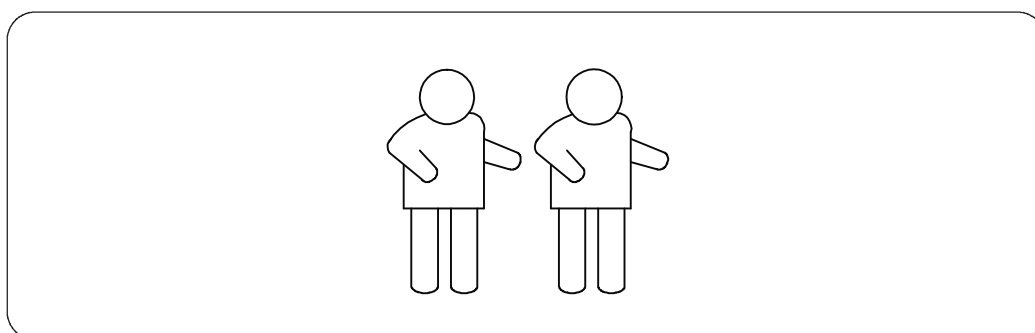
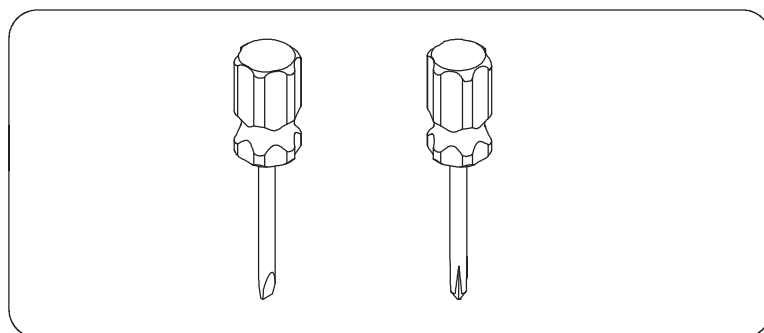
SC-0109



BANAK

MATISSE

SC-0109

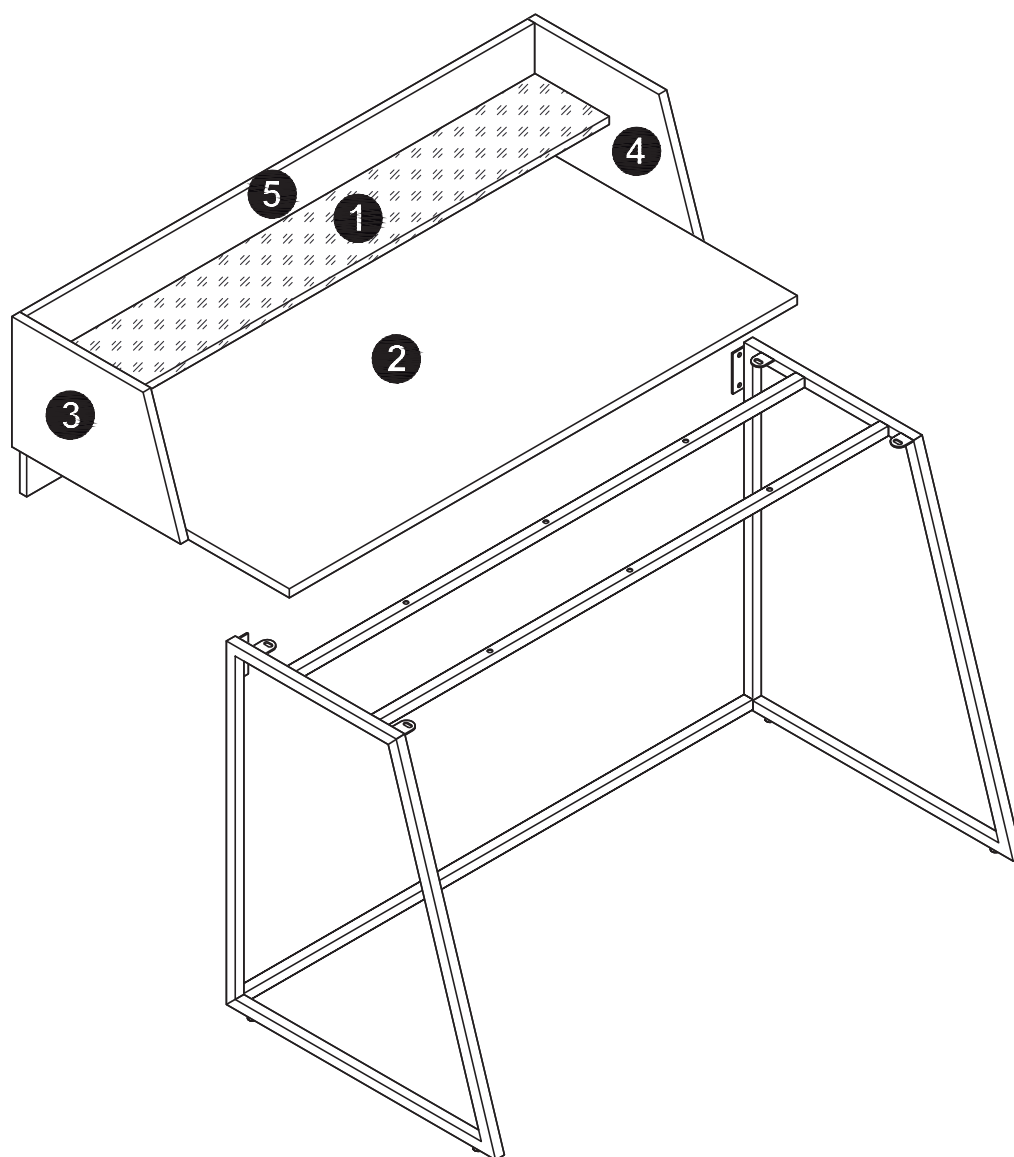


BANAK

MATISSE

SC-0109

1	1153.5*170*16	1
2	1154*600*18	1
3	258*386*18	1
4	258*386*18	1
5	1154*378*16	1



BANAK

MATISSE

SC-0109



A=12



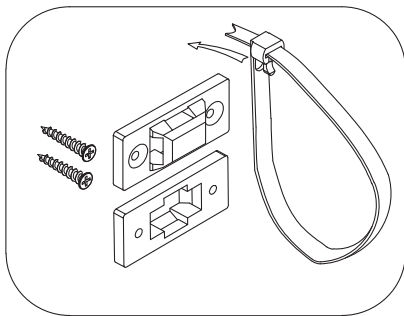
B=10



C=12



D=12

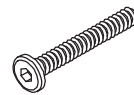


F=1



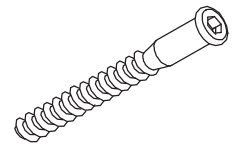
M6*16

G1=20



M6*30

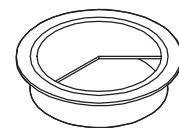
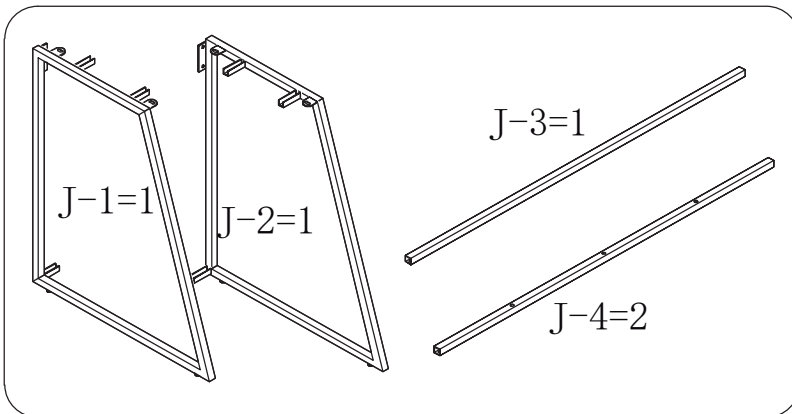
G2=6



Q=8



H=1



Y=1



Z1=8



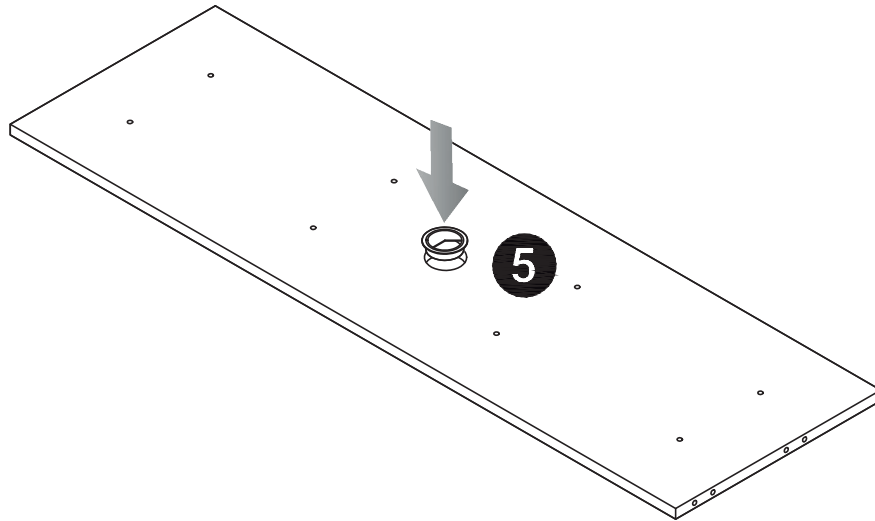
Z2=8

BANAK

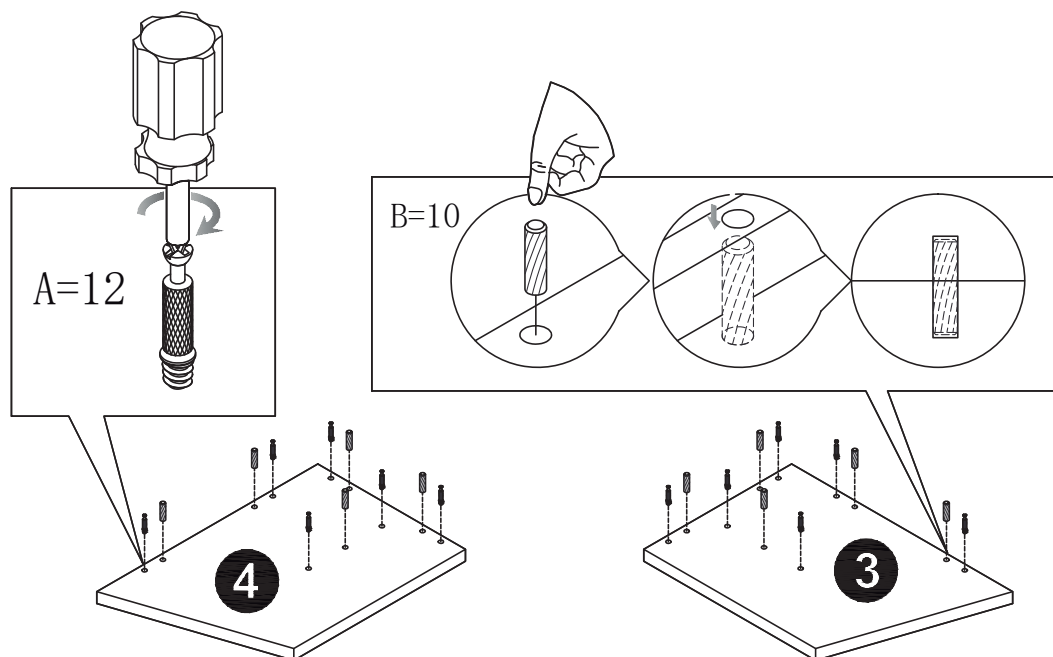
MATISSE

SC-0109

1



2

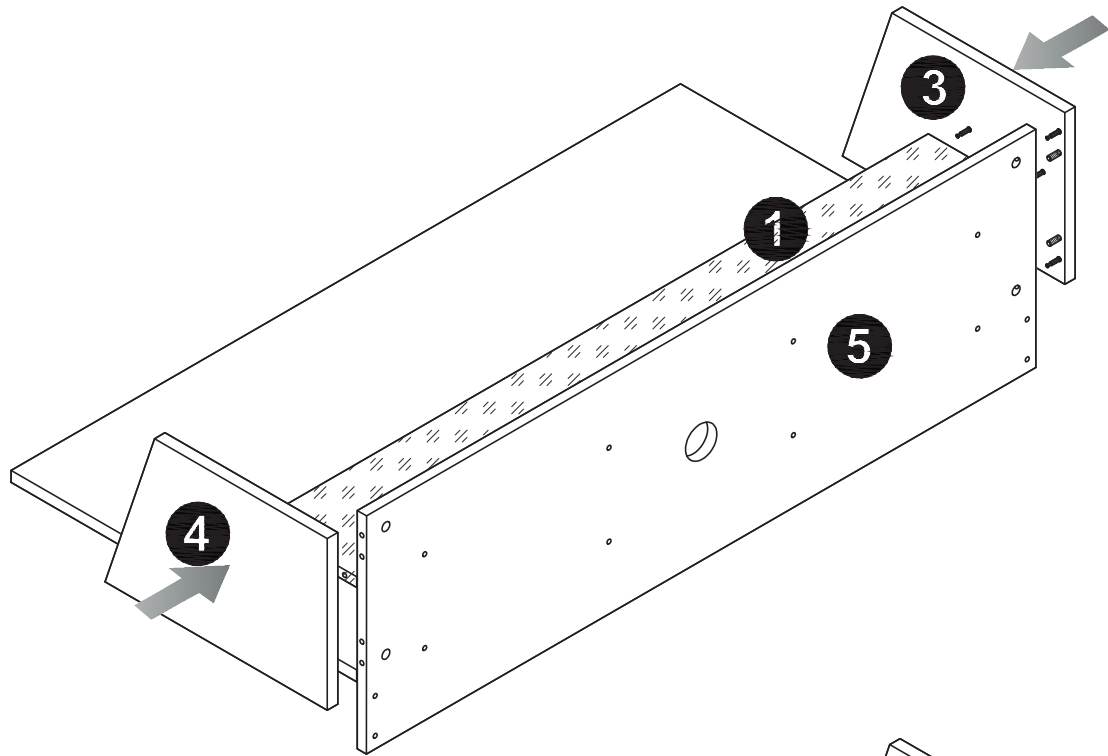


BANAK

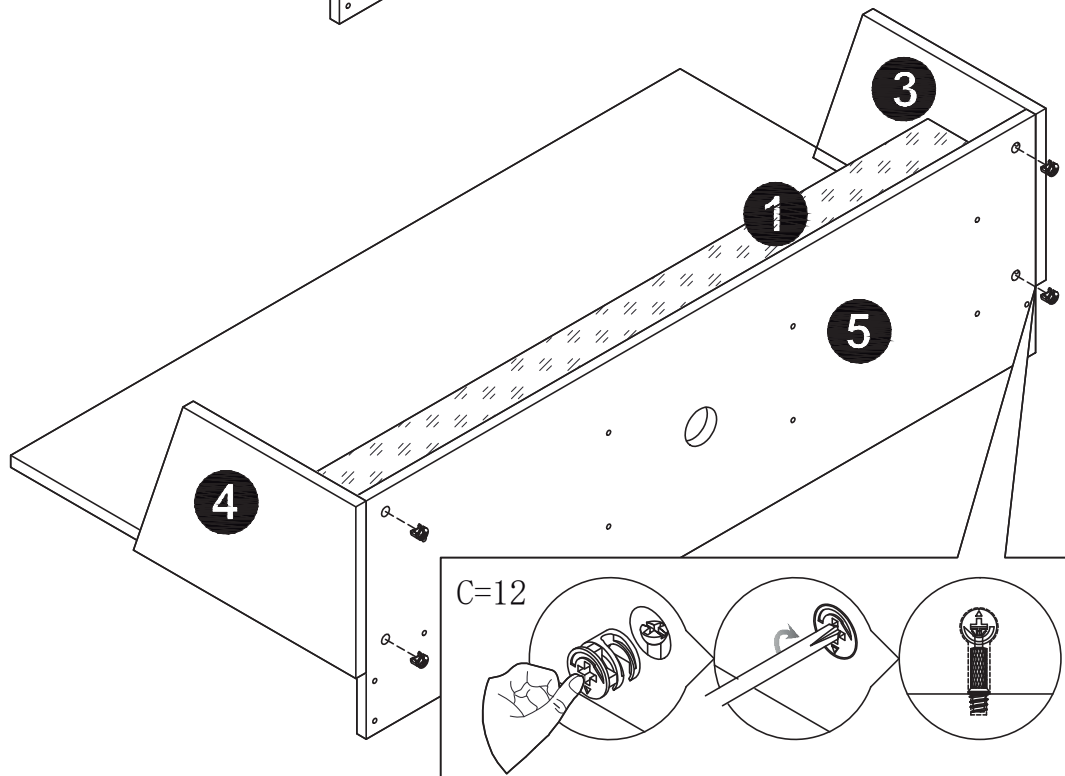
MATISSE

SC-0109

3



4

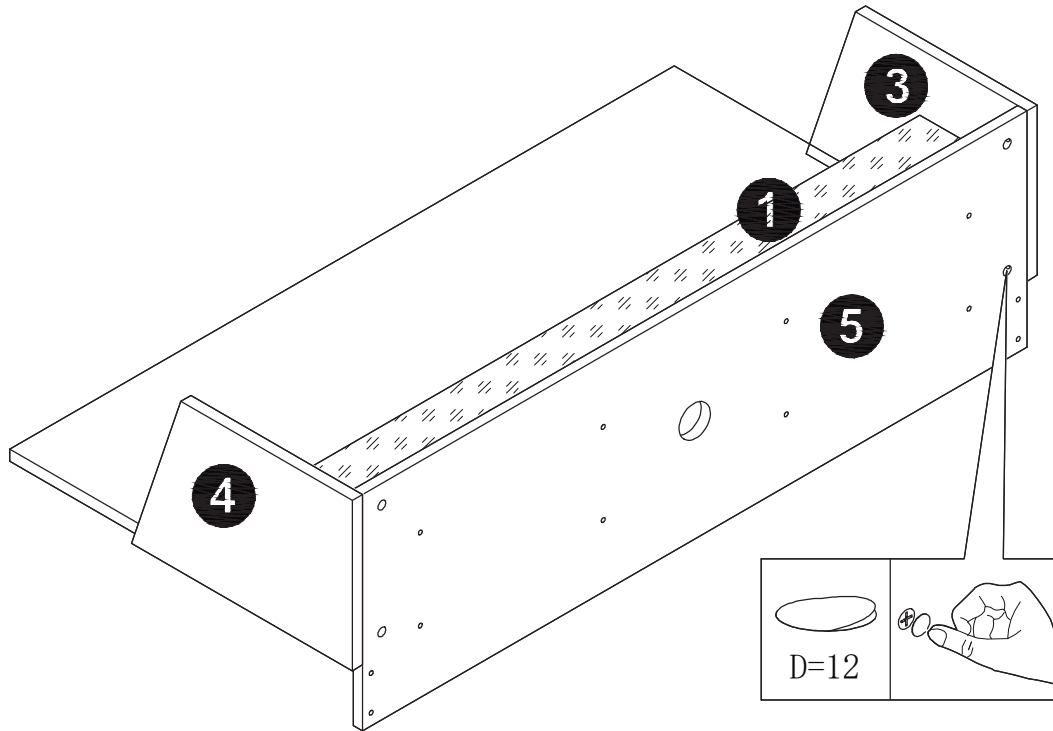


BANAK

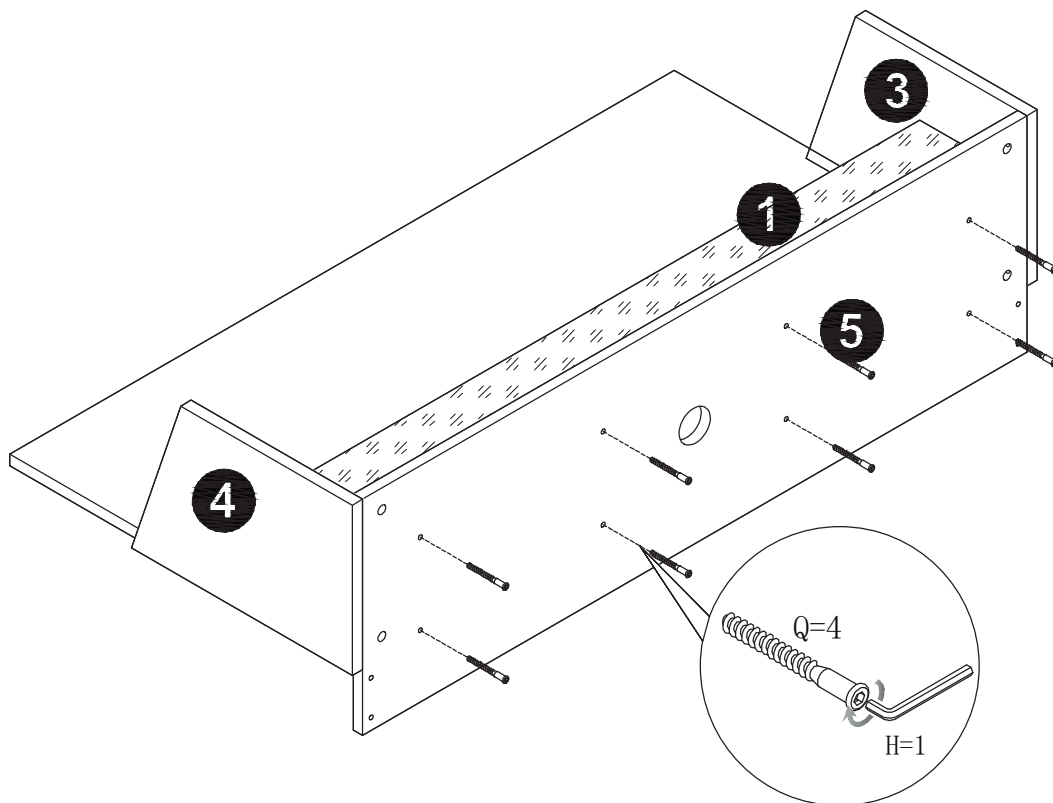
MATISSE

SC-0109

5



6

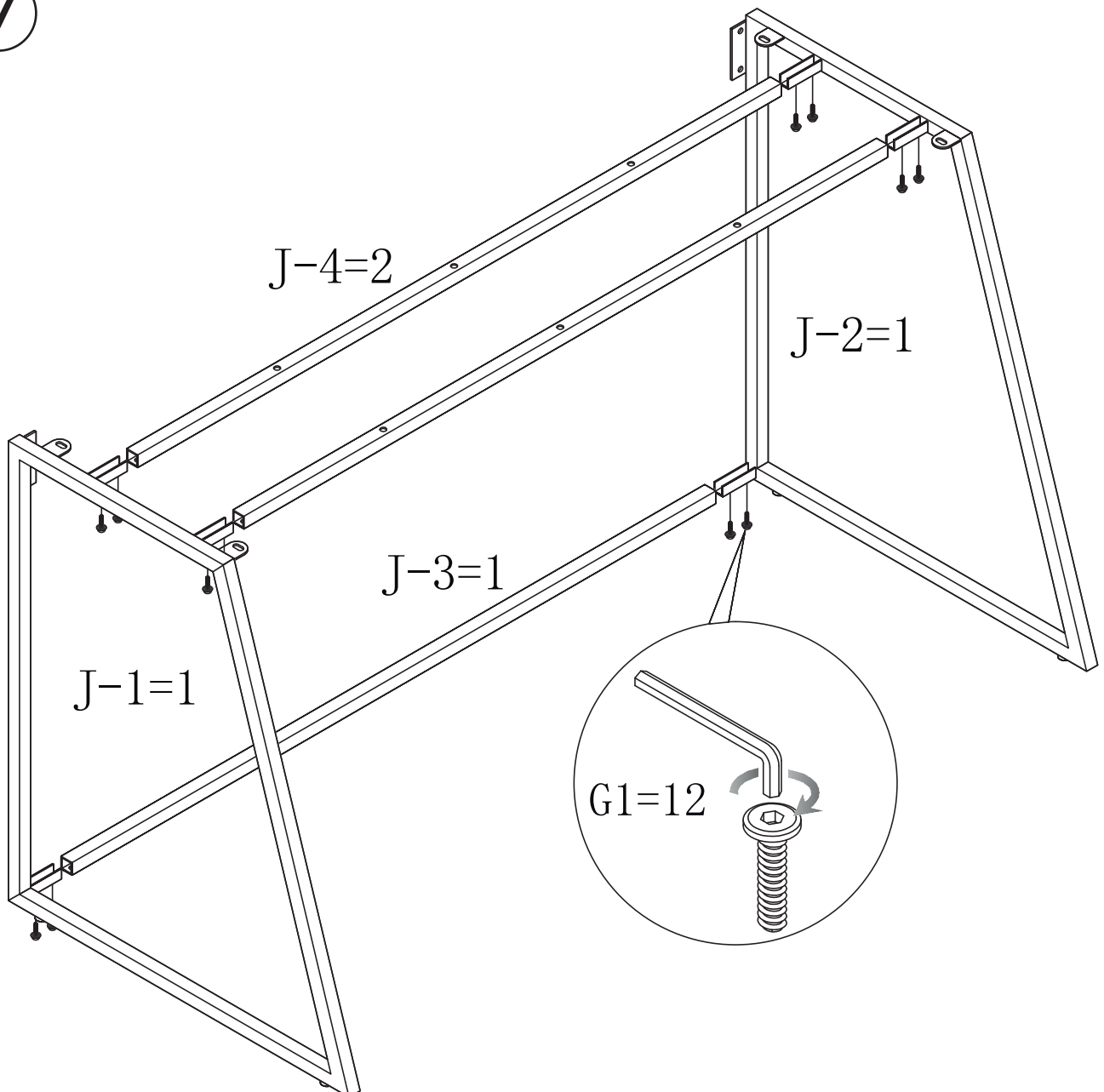


BANAK

MATISSE

SC-0109

7

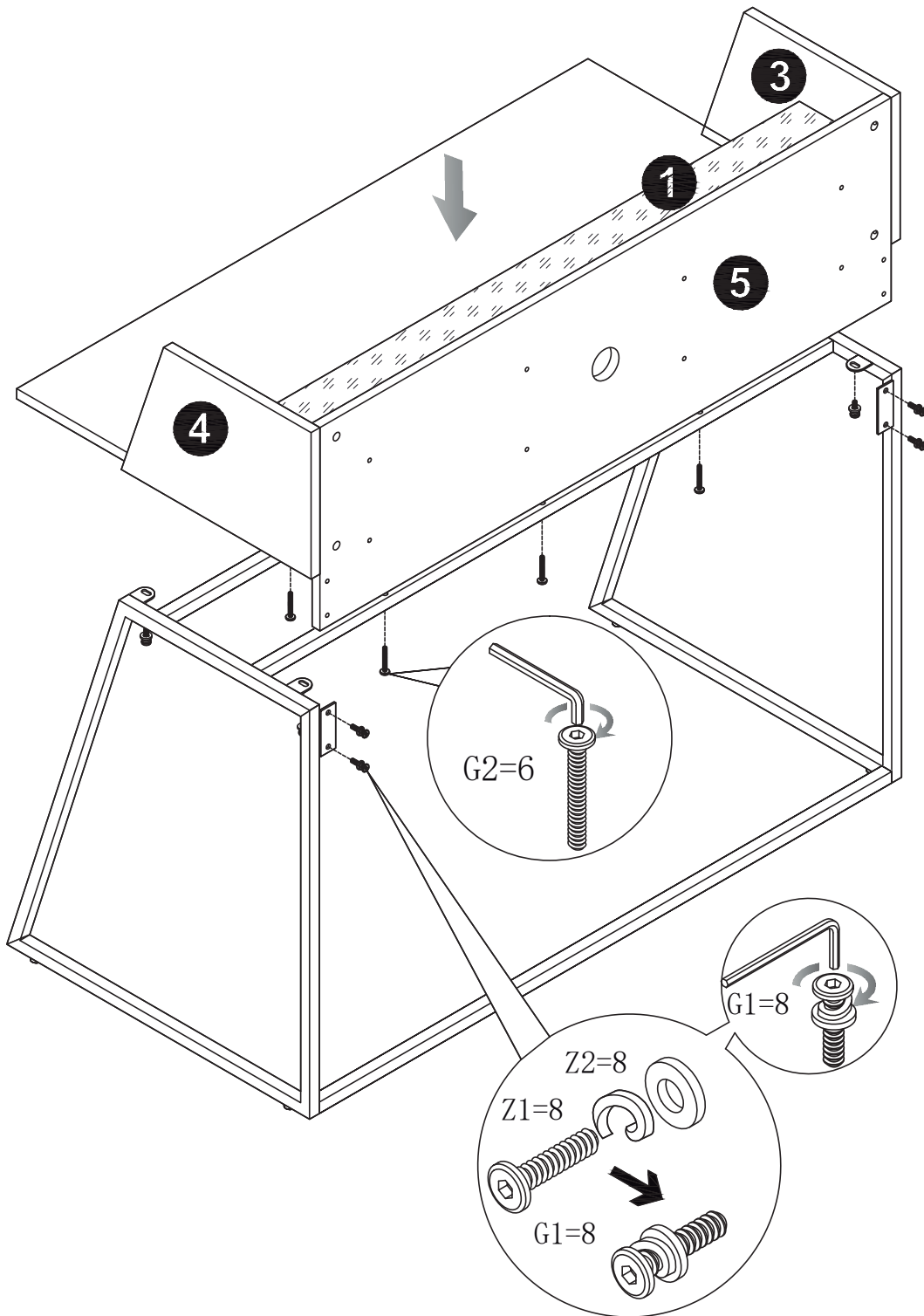


BANAK

MATISSE

SC-0109

8

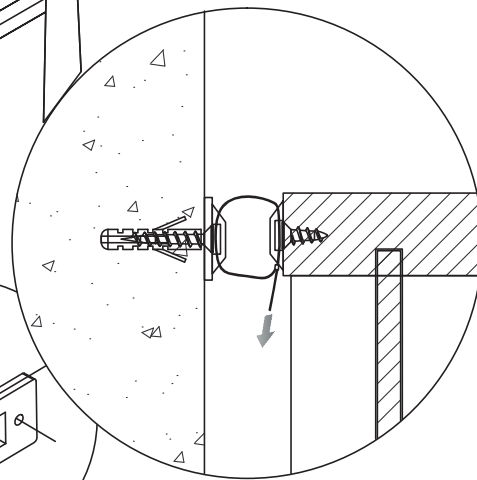
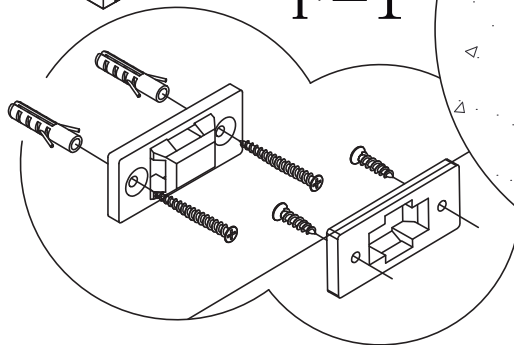
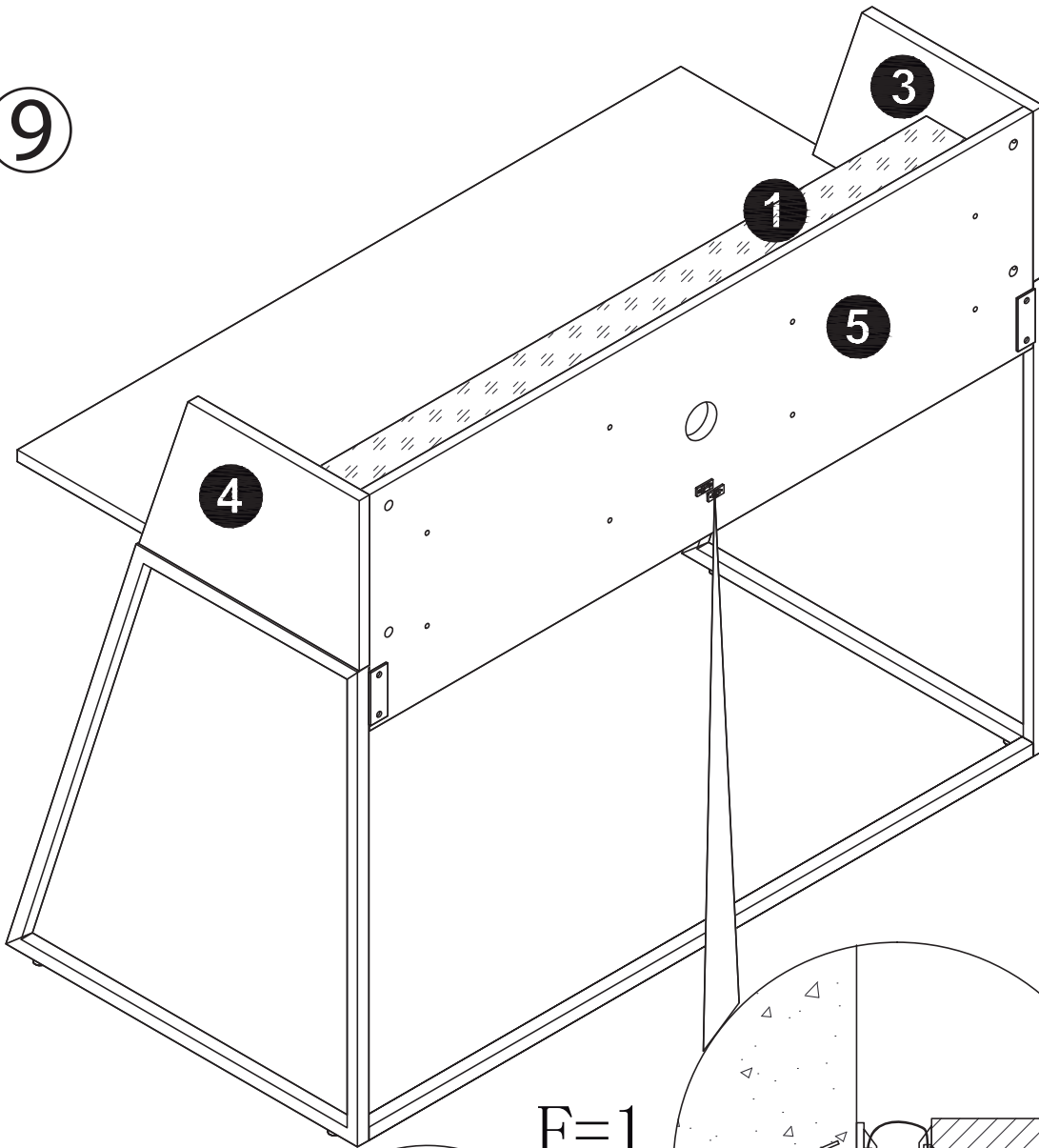


BANAK

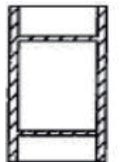
MATISSE

SC-0109

9



X



X



✓