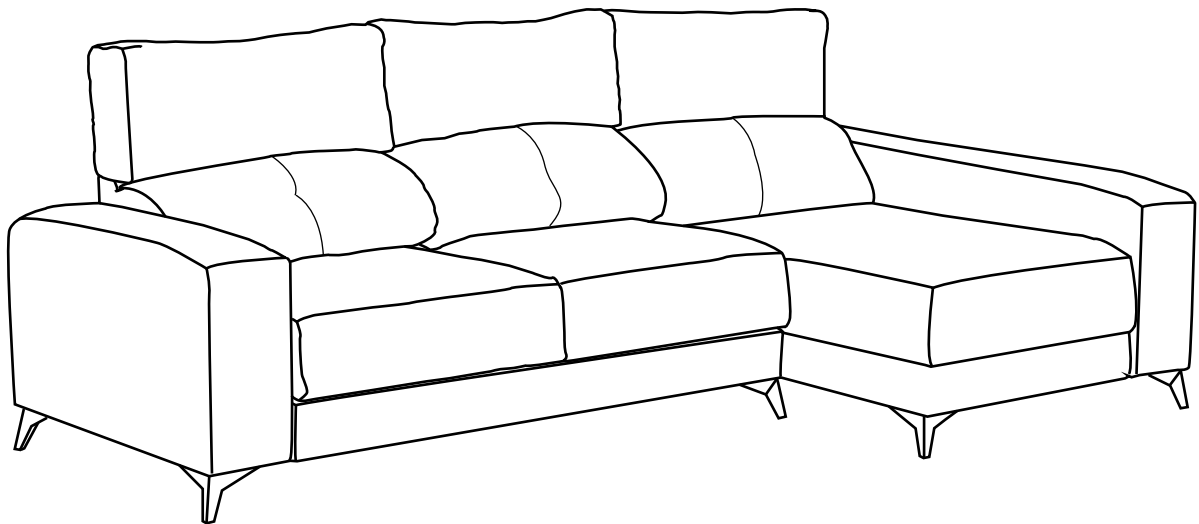
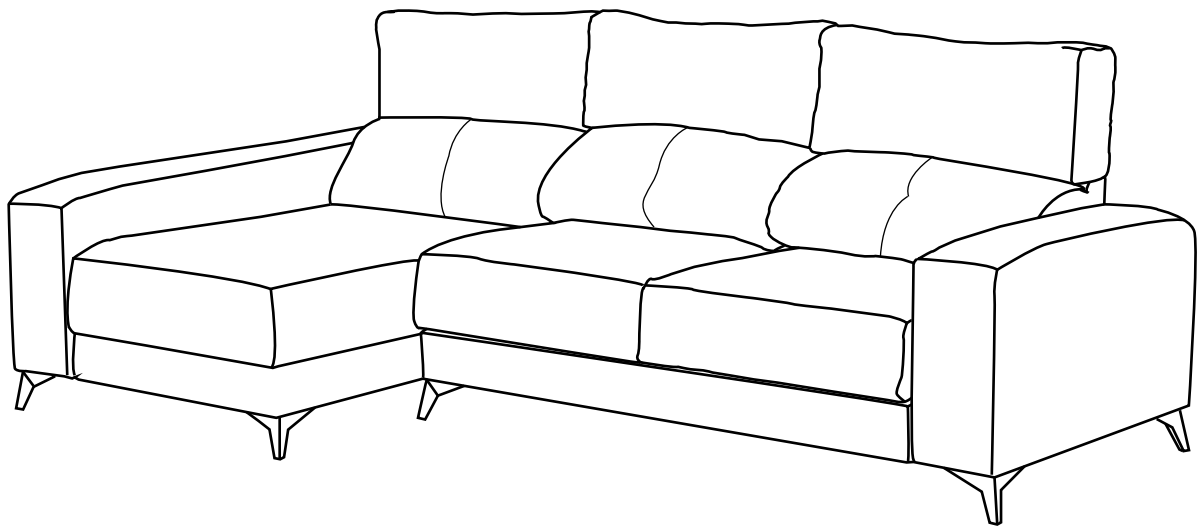


# BANAK

# ZENT

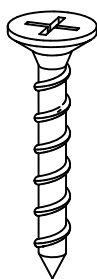
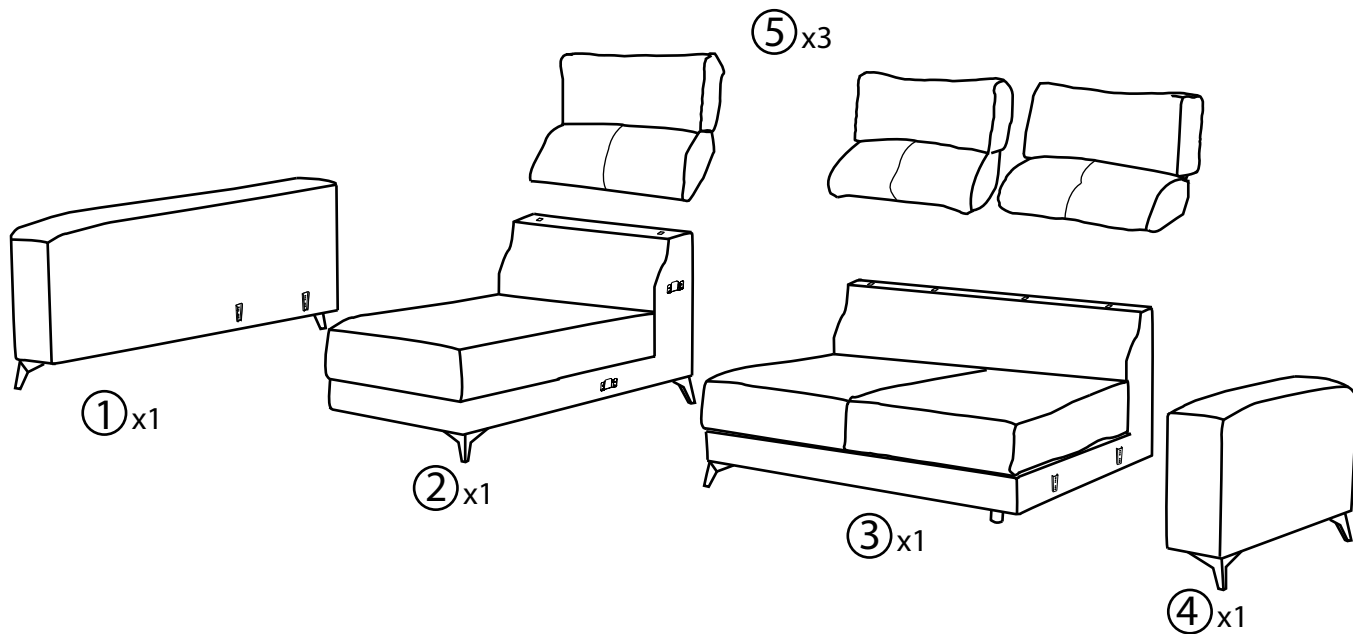
TZN-0001



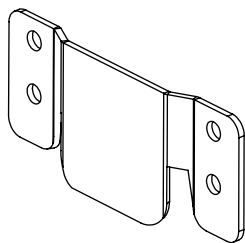
# BANAK

# ZENT

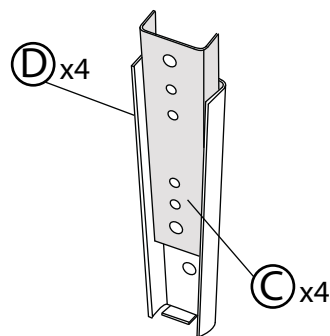
TZN-0001



Ⓐ x56

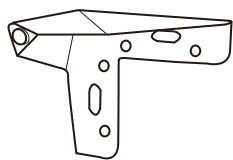


Ⓑ x4



Ⓓ x4

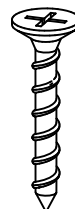
Ⓒ x4



Ⓔ x8



Ⓕ x2

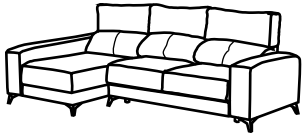


Ⓖ x8

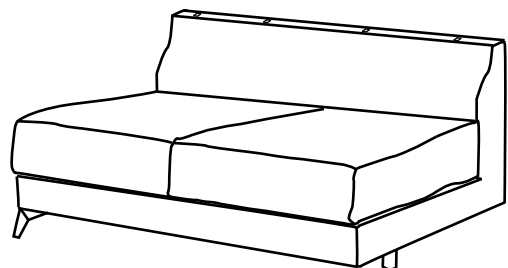
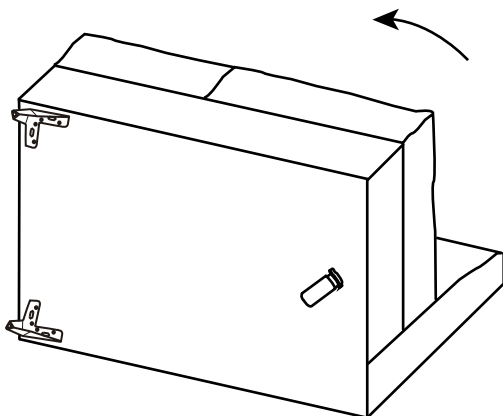
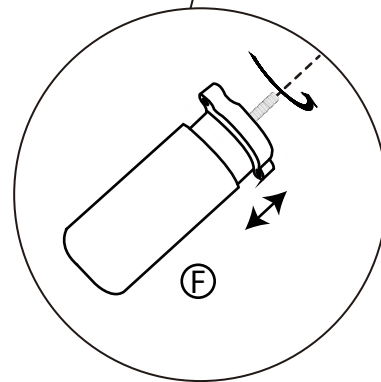
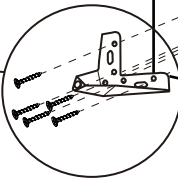
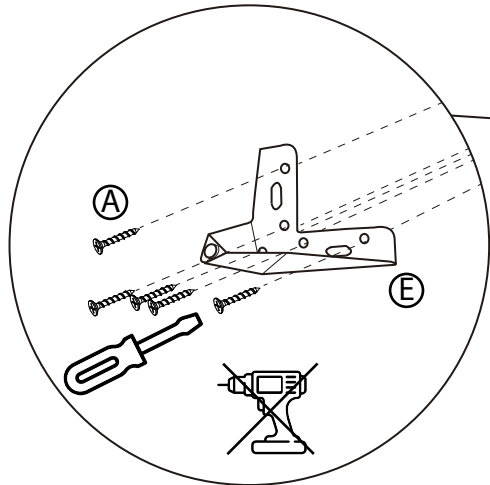
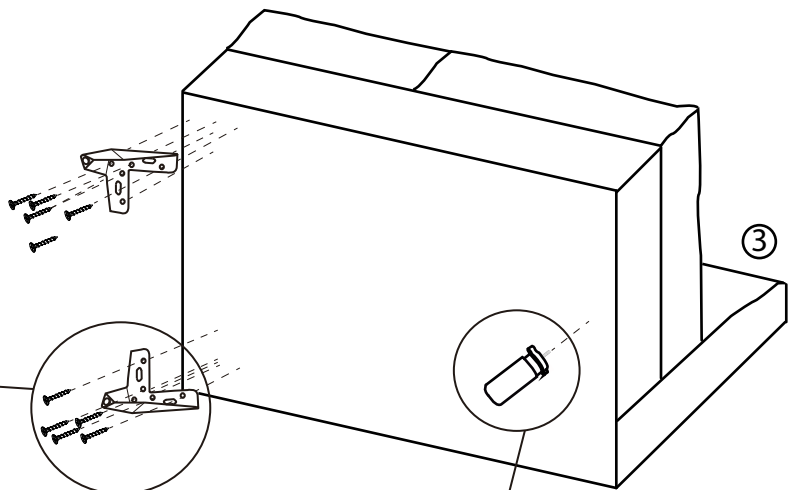
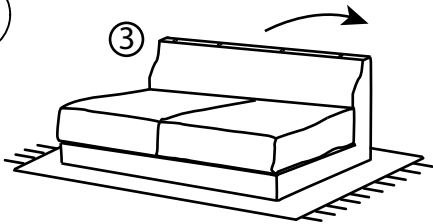
# BANAK

# ZENT

TZN-0001



1

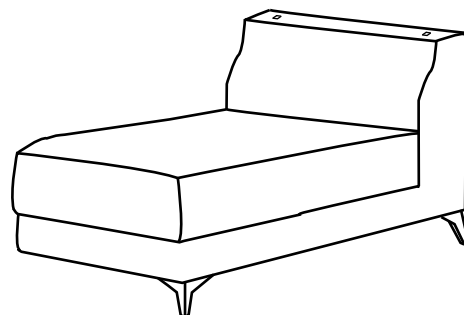
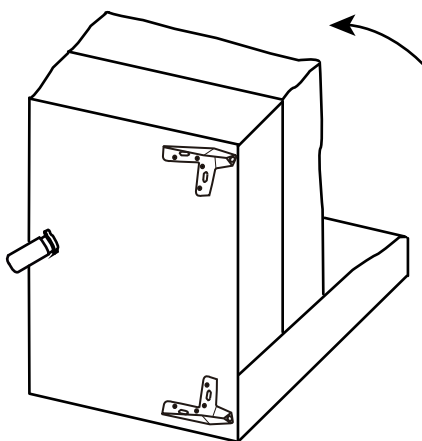
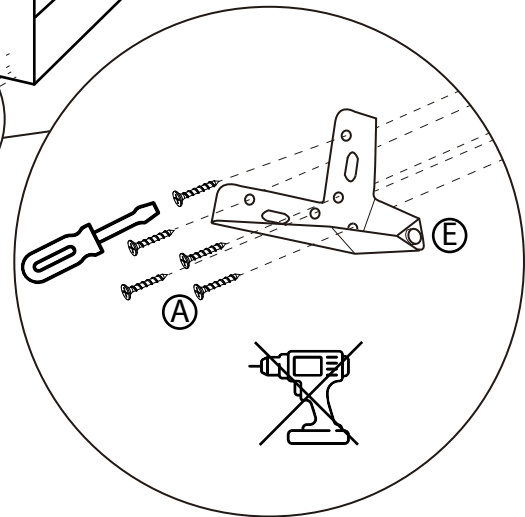
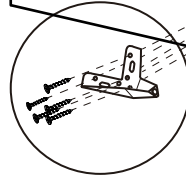
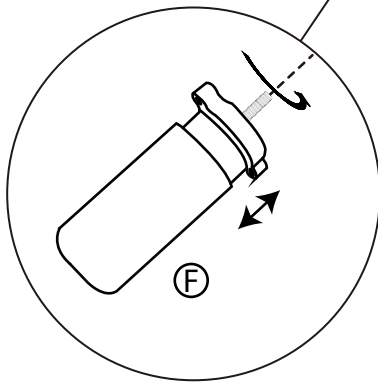
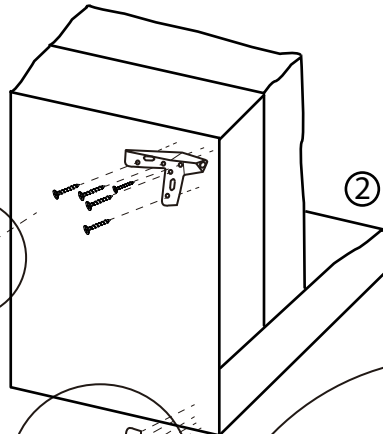
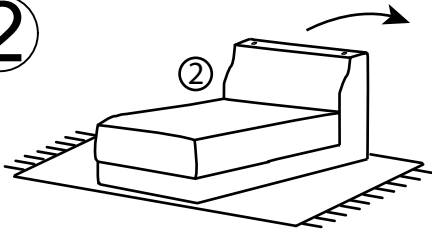


# BANAK

# ZENT

TZN-0001

2

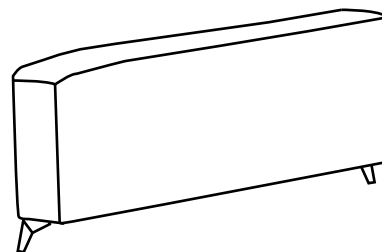
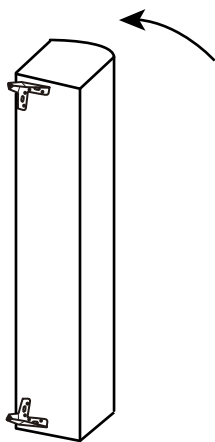
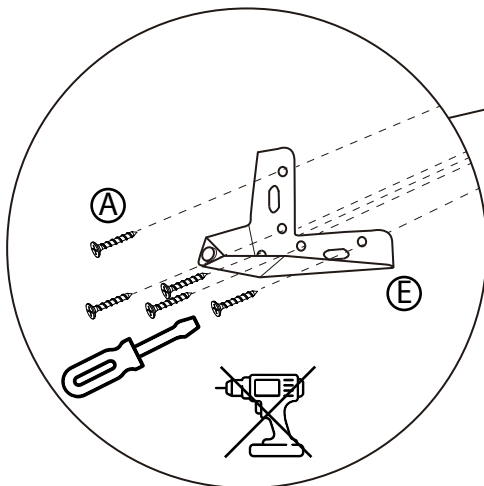
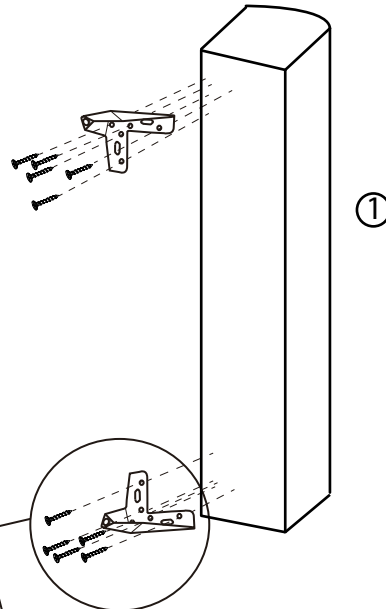
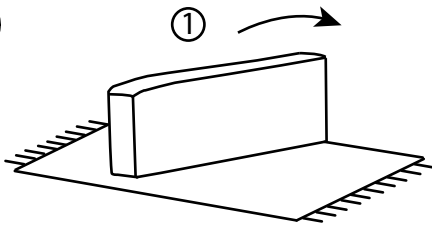


# BANAK

# ZENT

TZN-0001

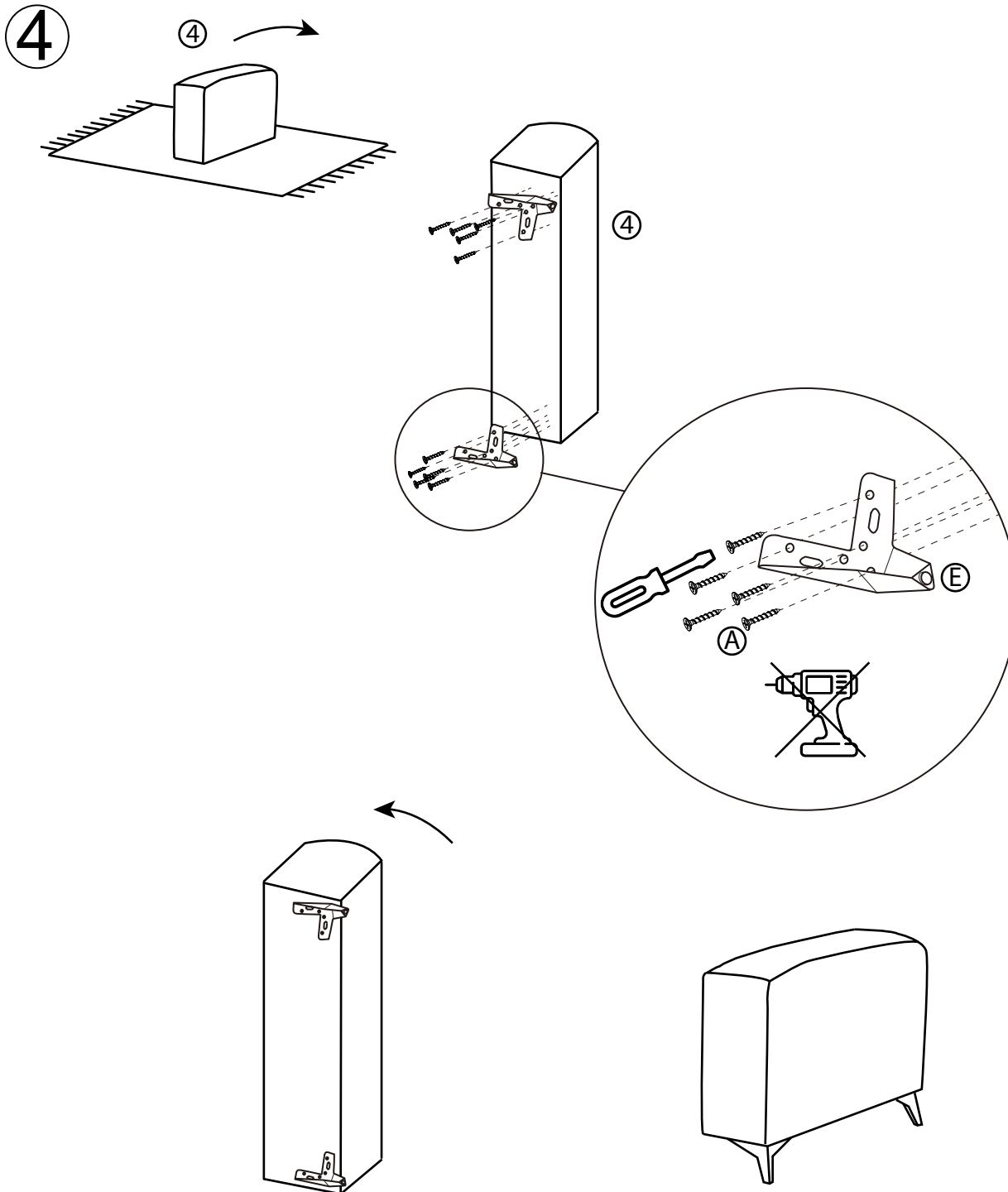
3



# BANAK

# ZENT

TZN-0001

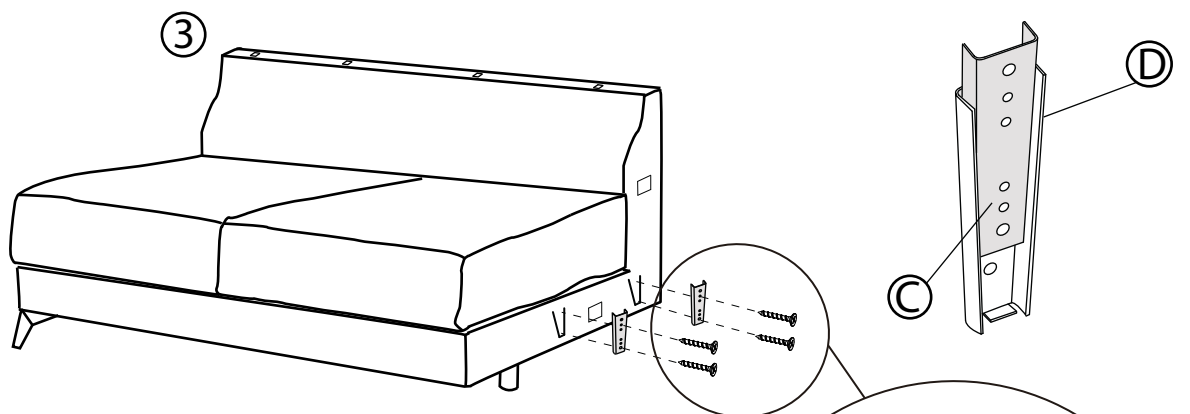


# BANAK

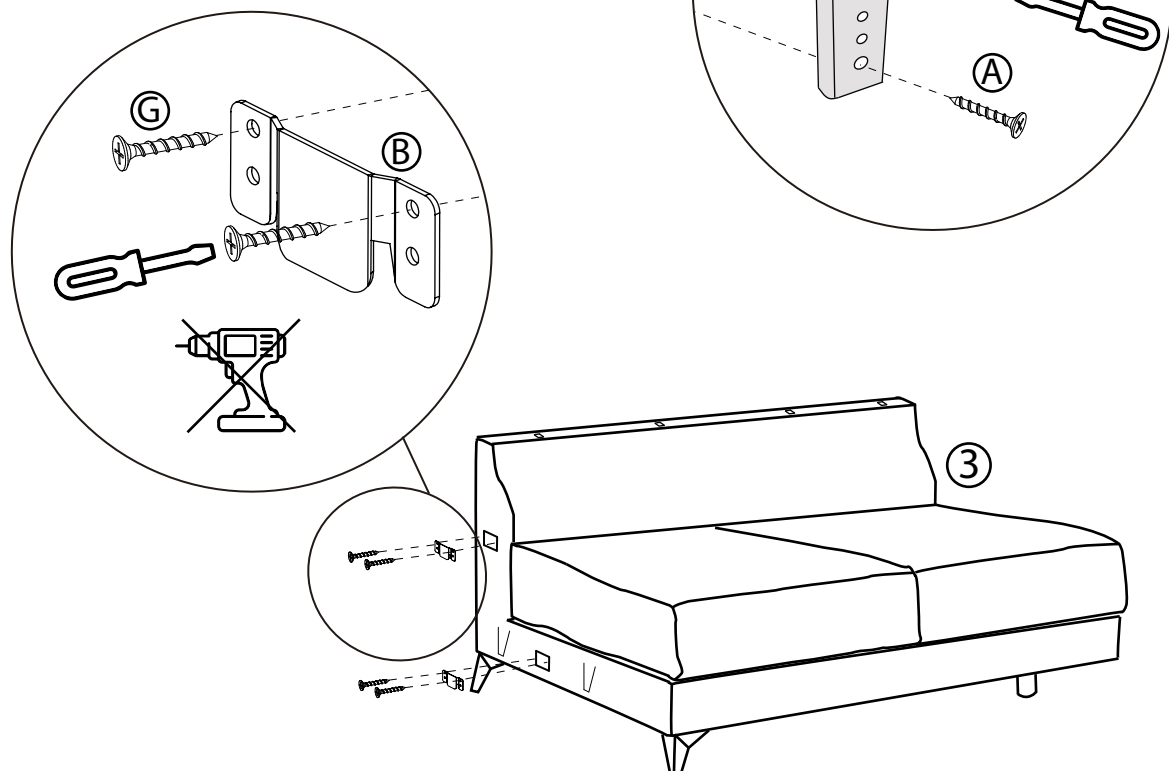
# ZENT

TZN-0001

5



6



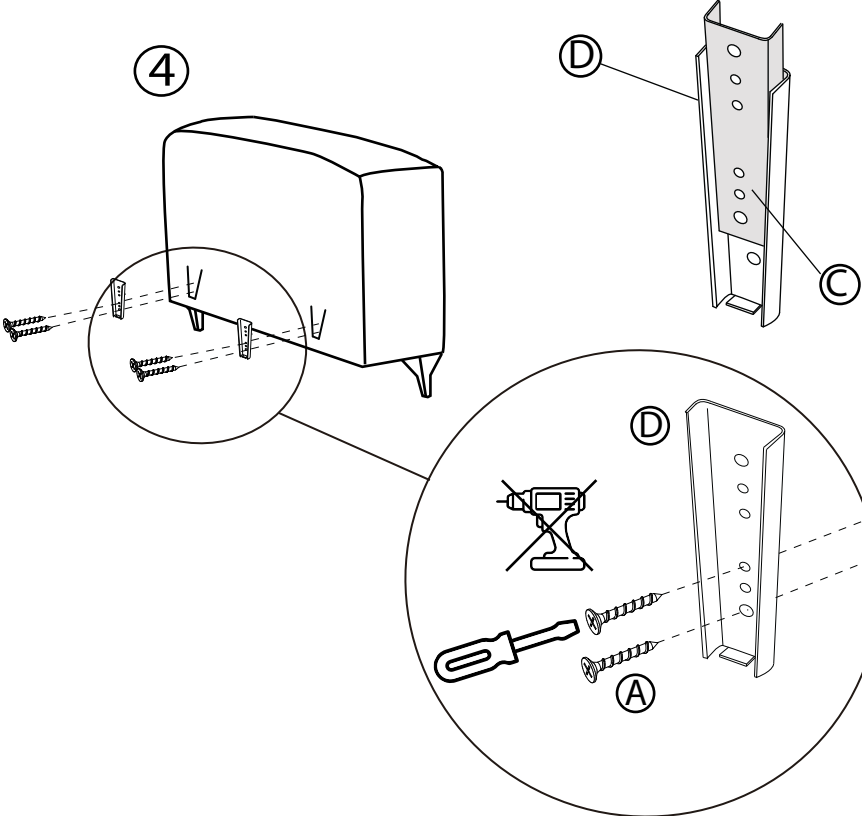
# BANAK

# ZENT

TZN-0001

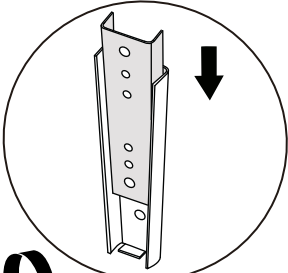
7

4

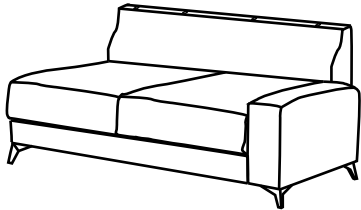
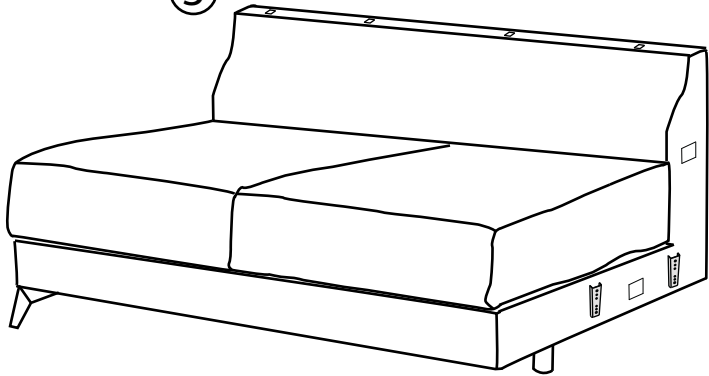


8

3



4



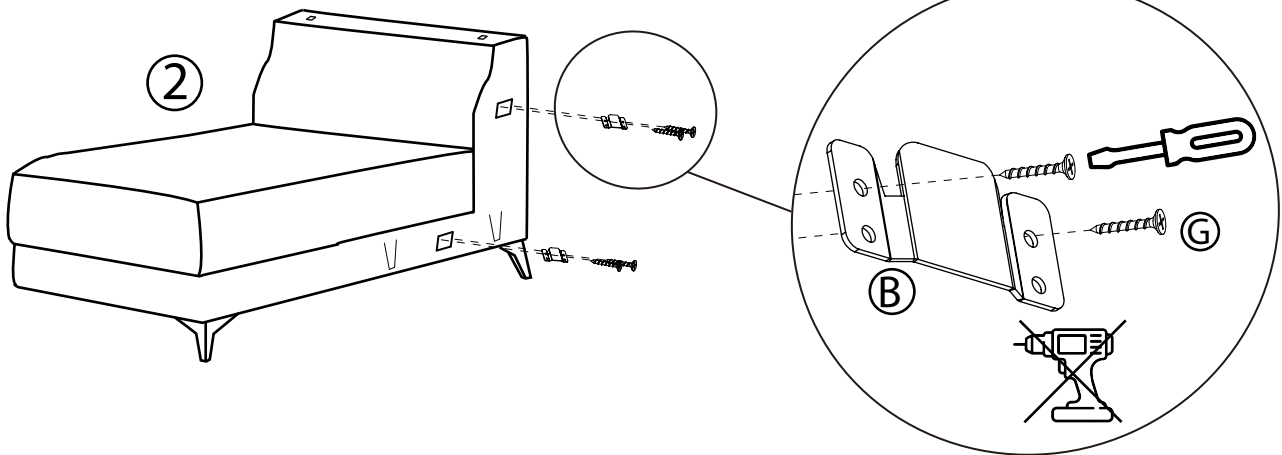


# BANAK

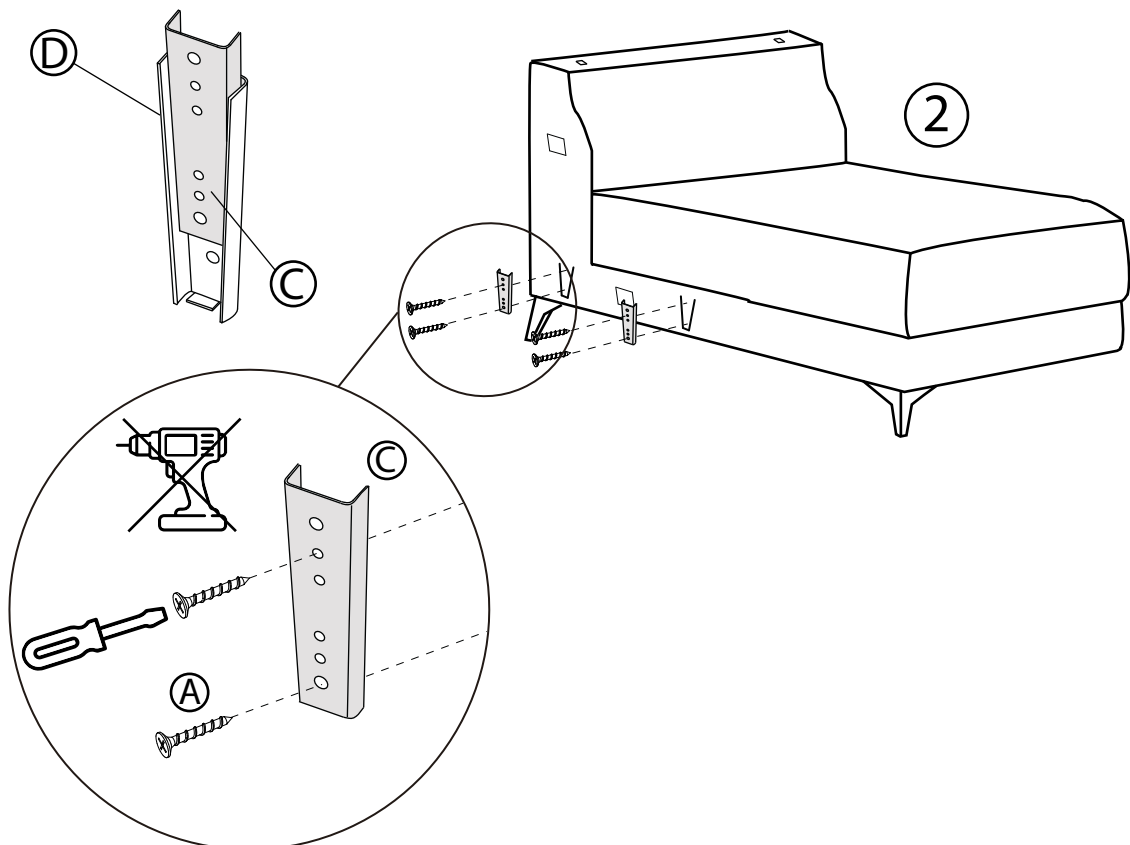
# ZENT

TZN-0001

9



10

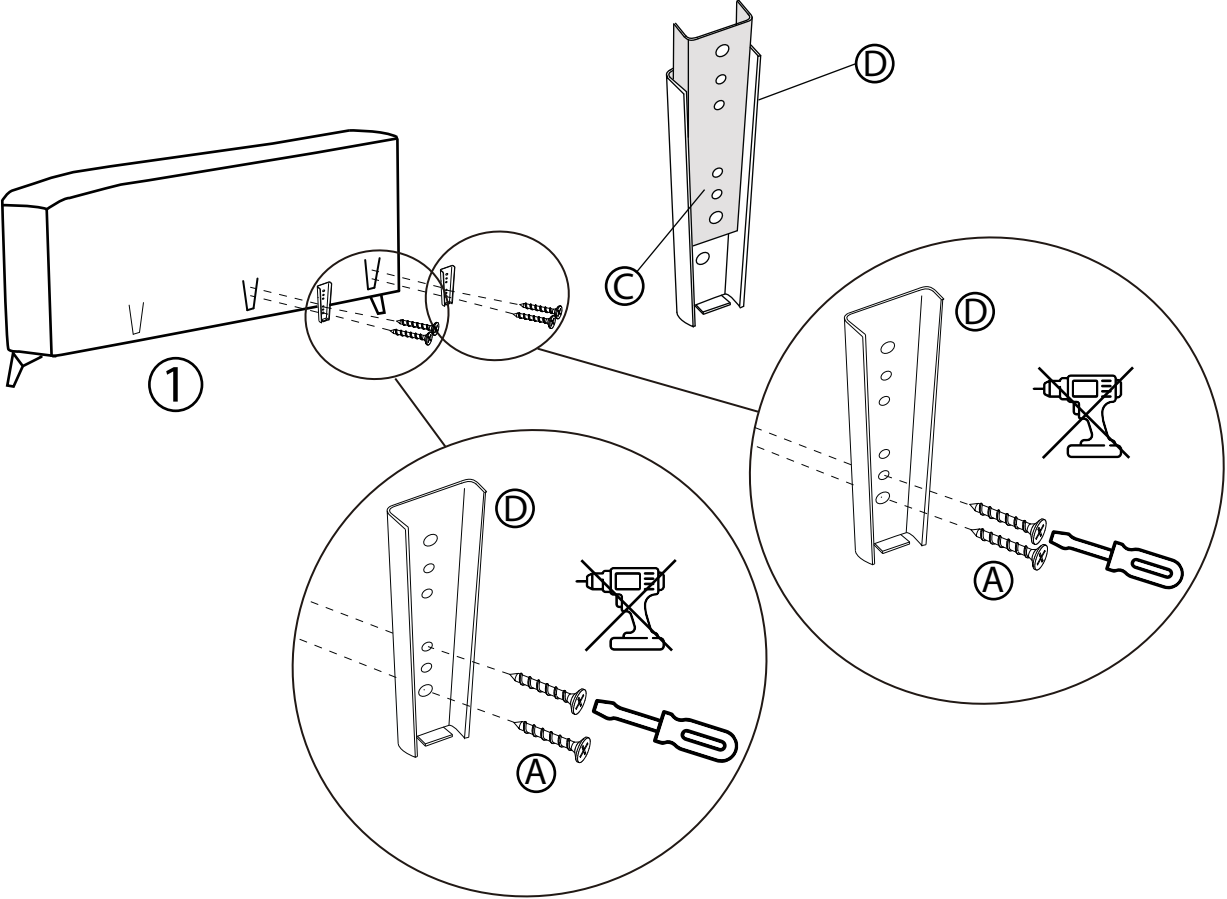


# BANAK

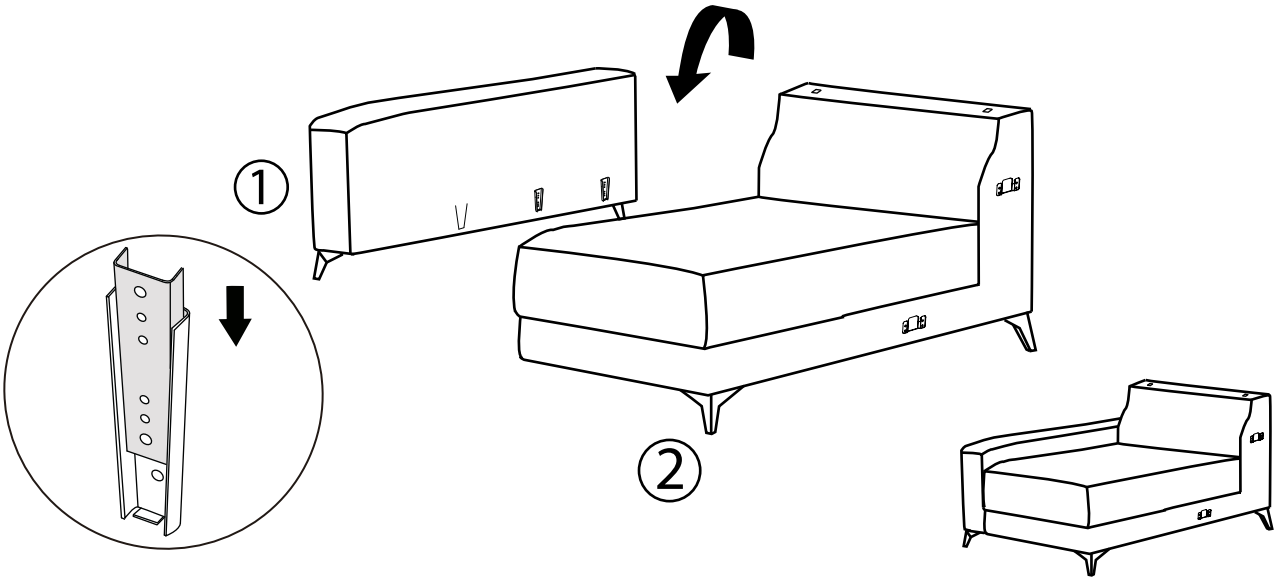
# ZENT

TZN-0001

11



12

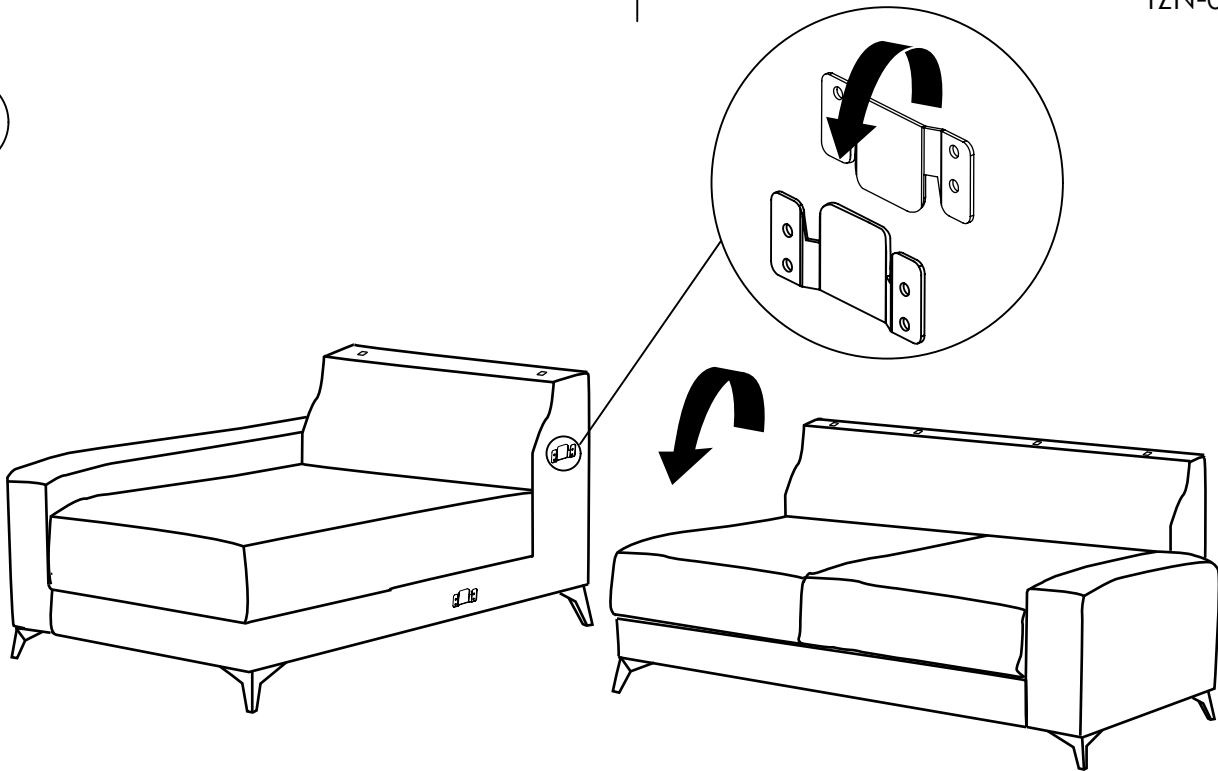


# BANAK

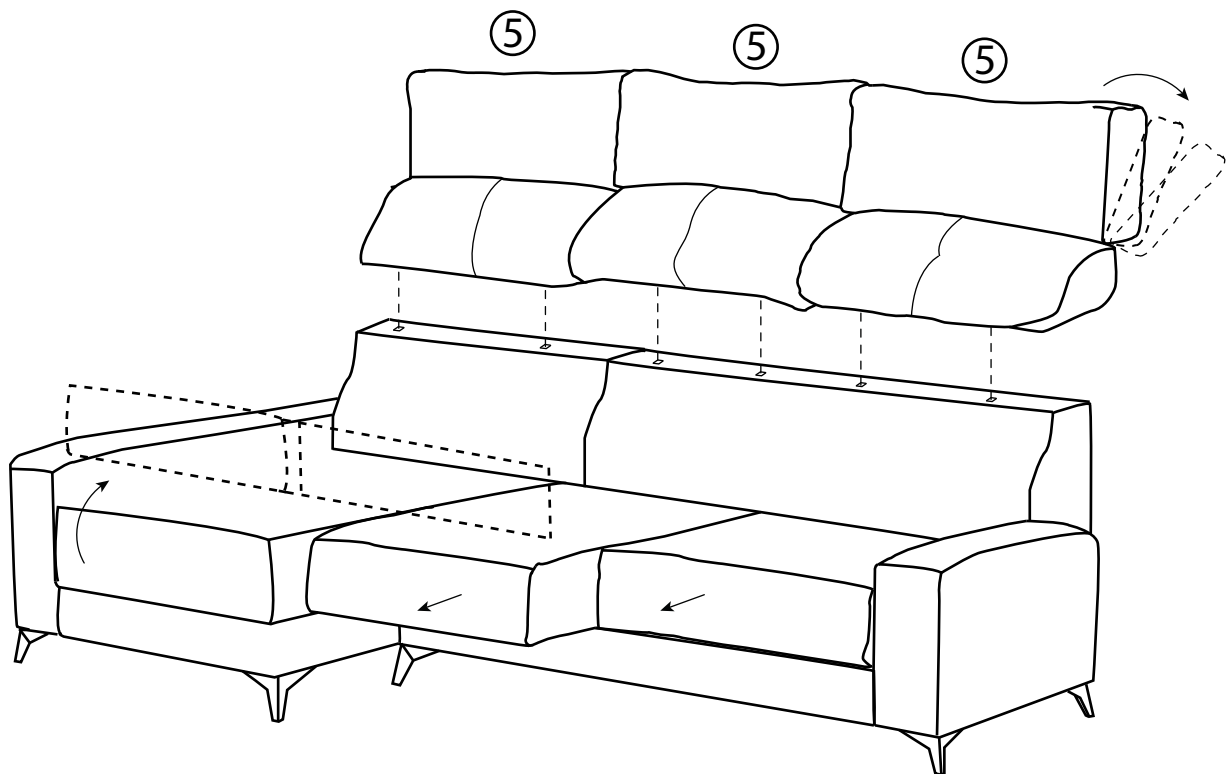
# ZENT

TZN-0001

13



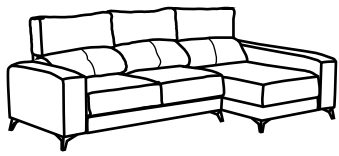
14



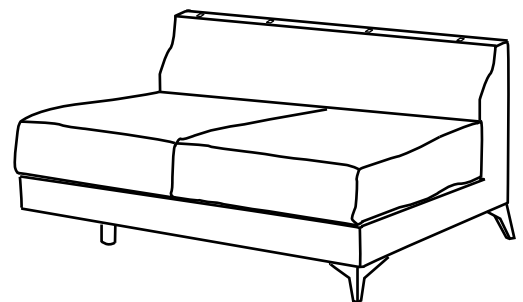
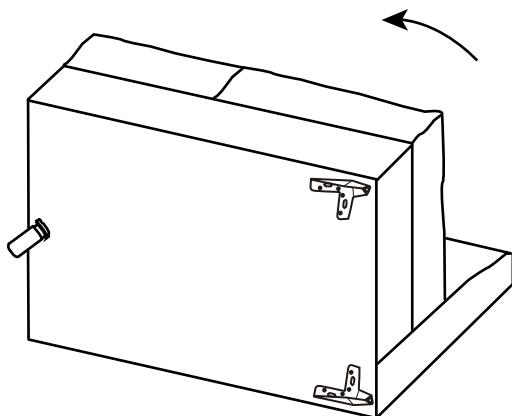
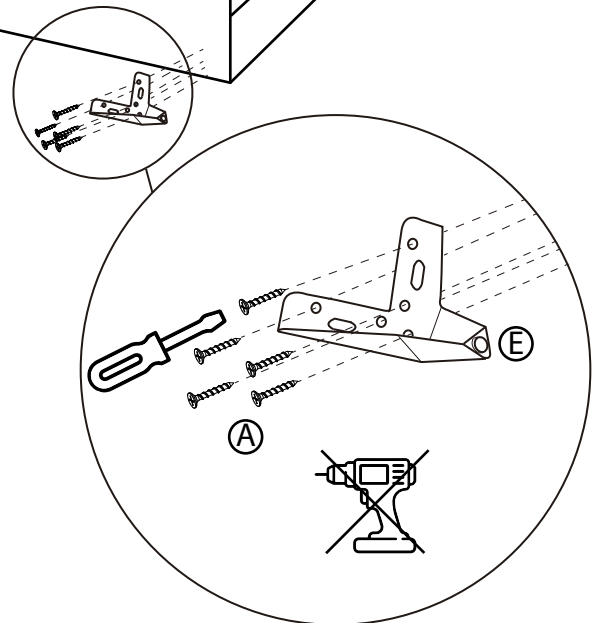
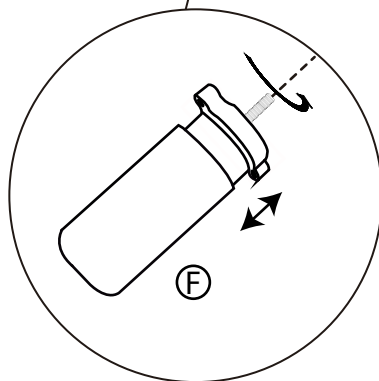
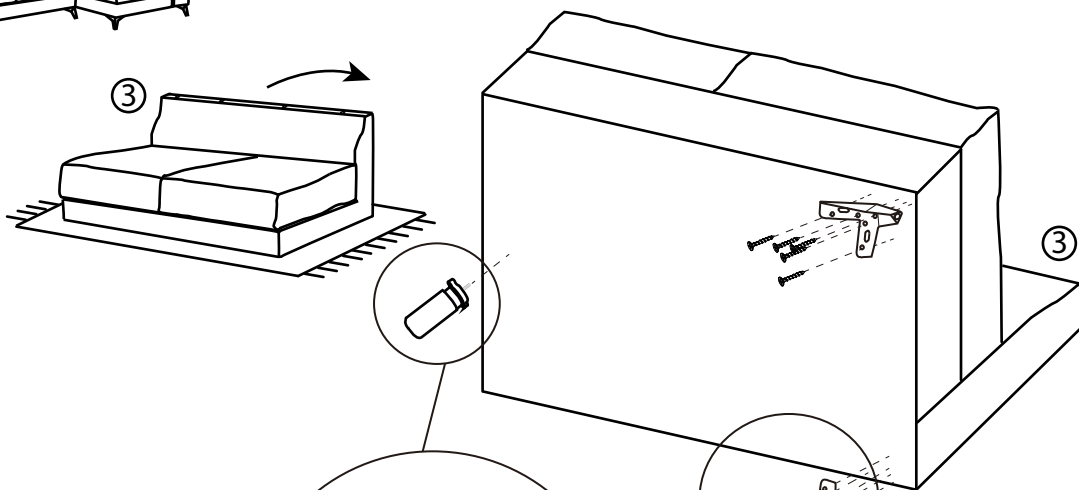
# BANAK

# ZENT

TZN-0001



15

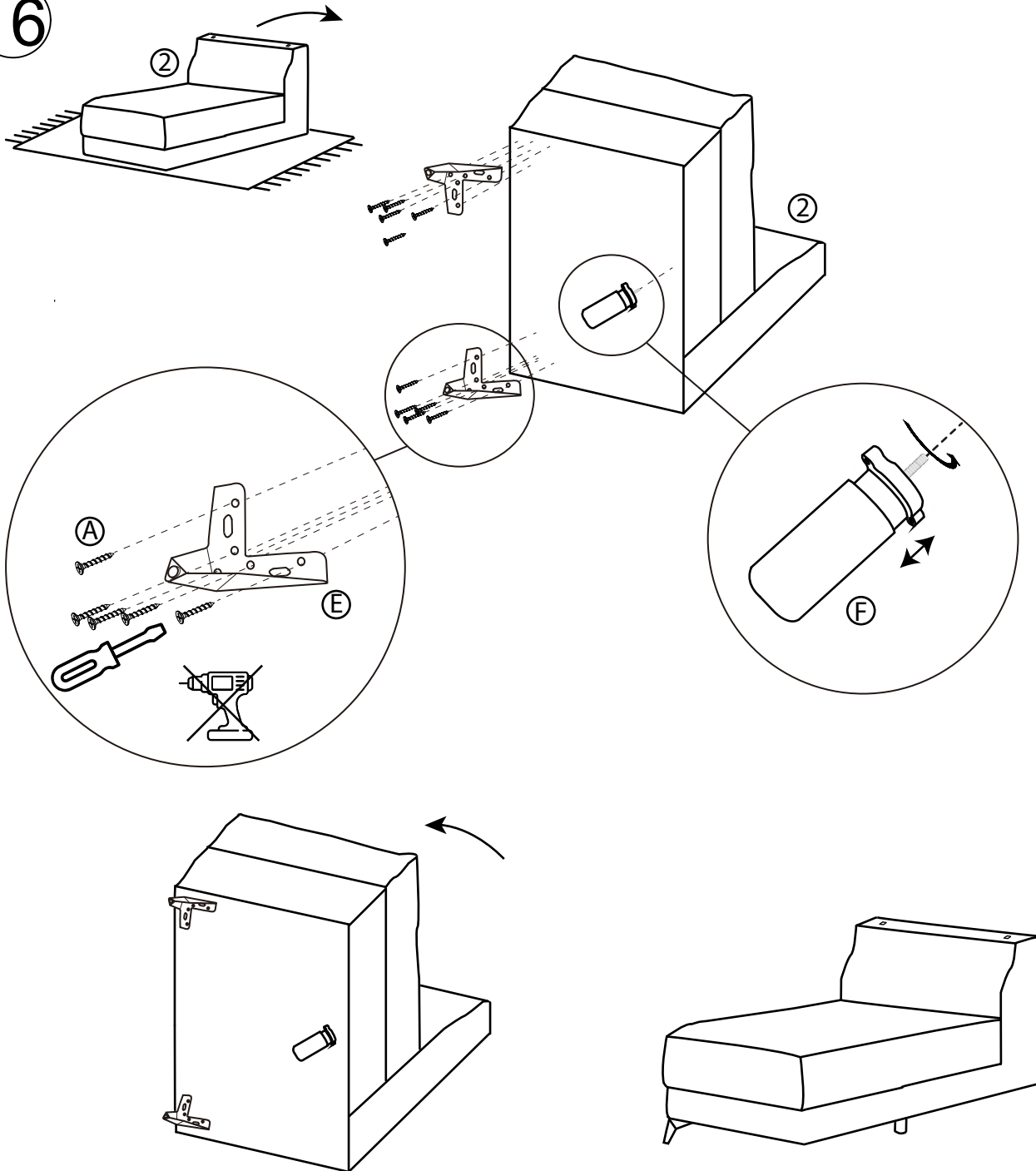


# BANAK

# ZENT

TZN-0001

16

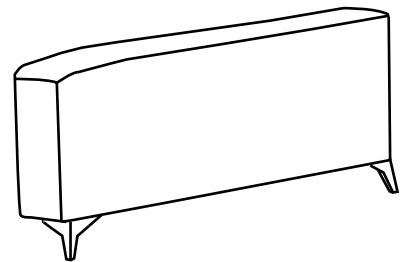
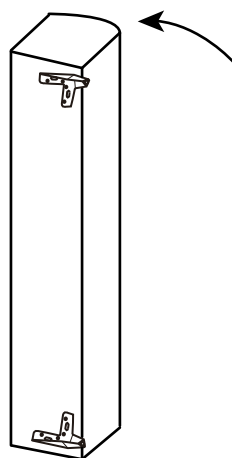
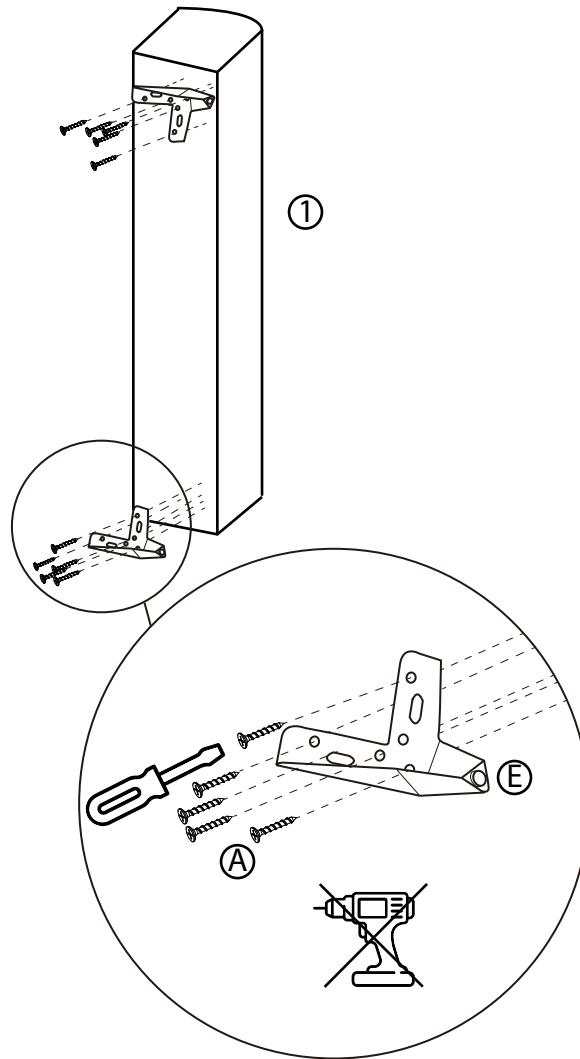
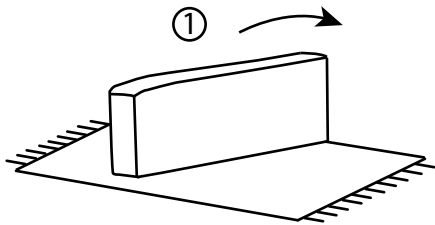


# BANAK

# ZENT

TZN-0001

17

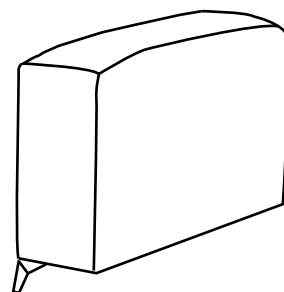
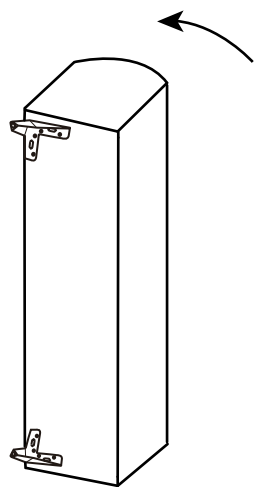
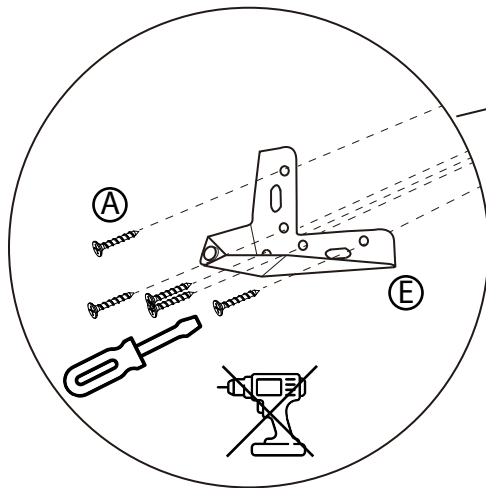
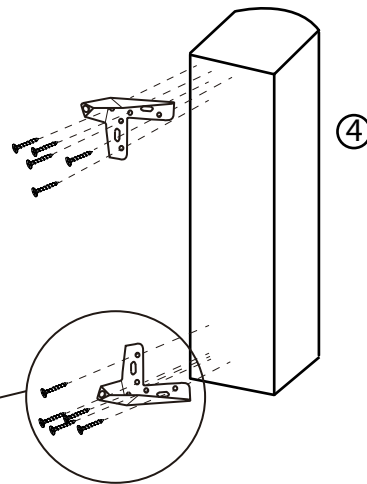
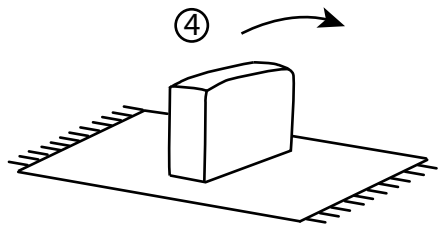


# BANAK

# ZENT

TZN-0001

18

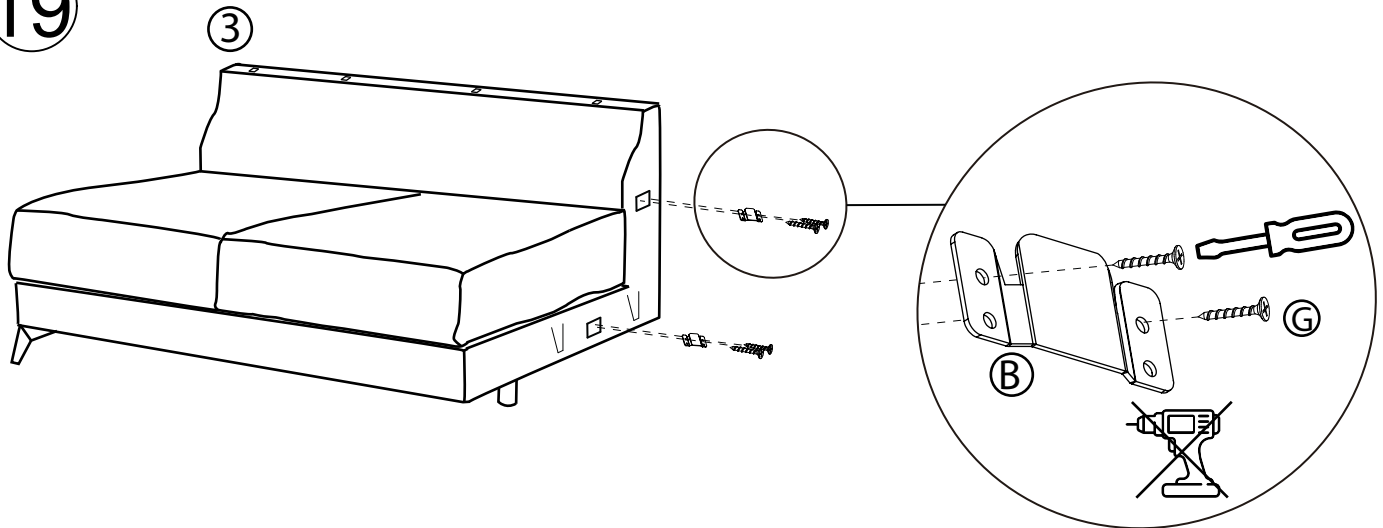


# BANAK

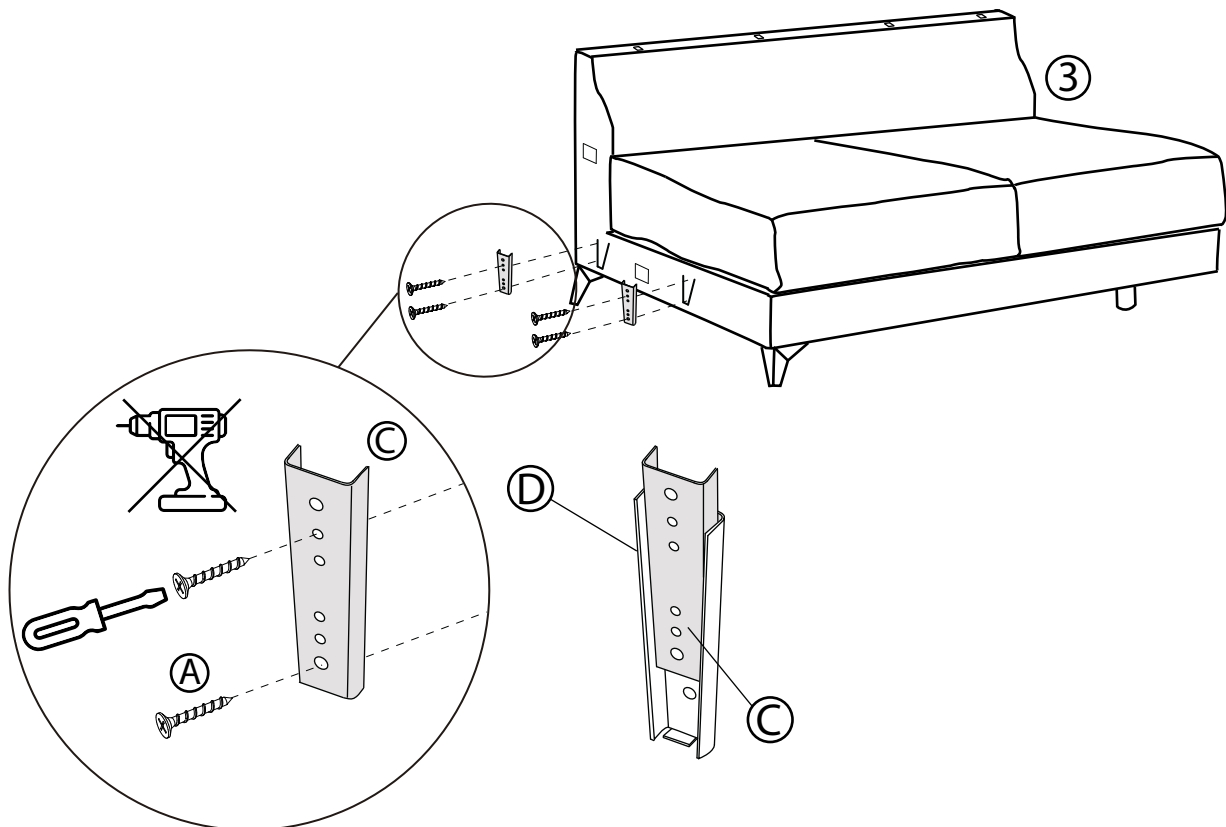
# ZENT

TZN-0001

19



20



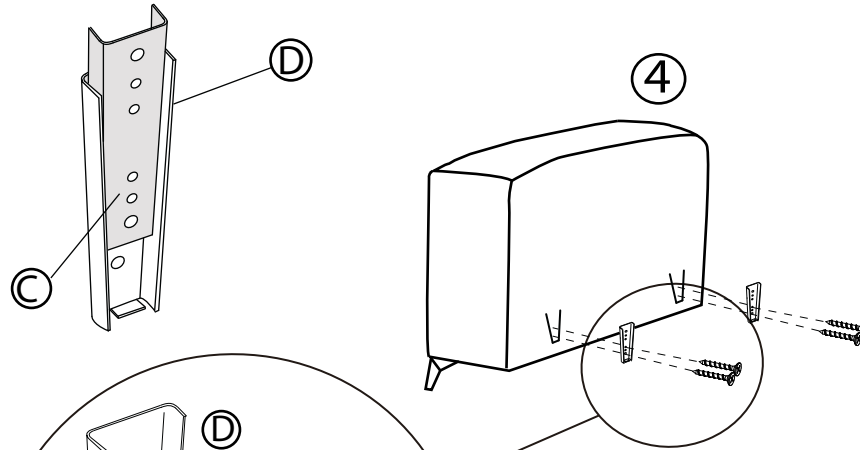


# BANAK

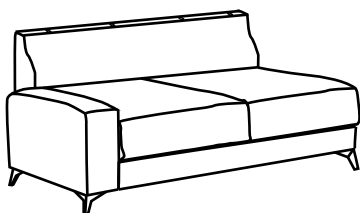
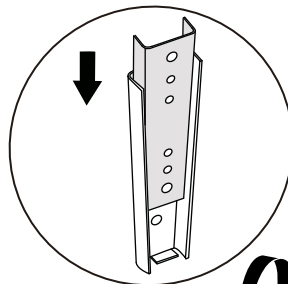
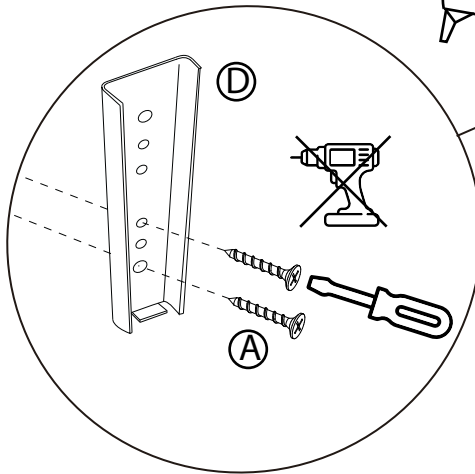
# ZENT

TZN-0001

21



22

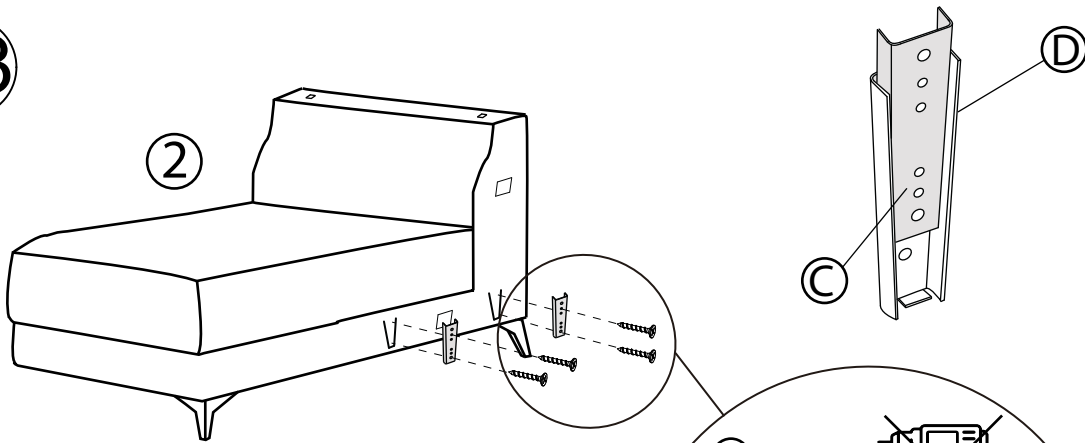


# BANAK

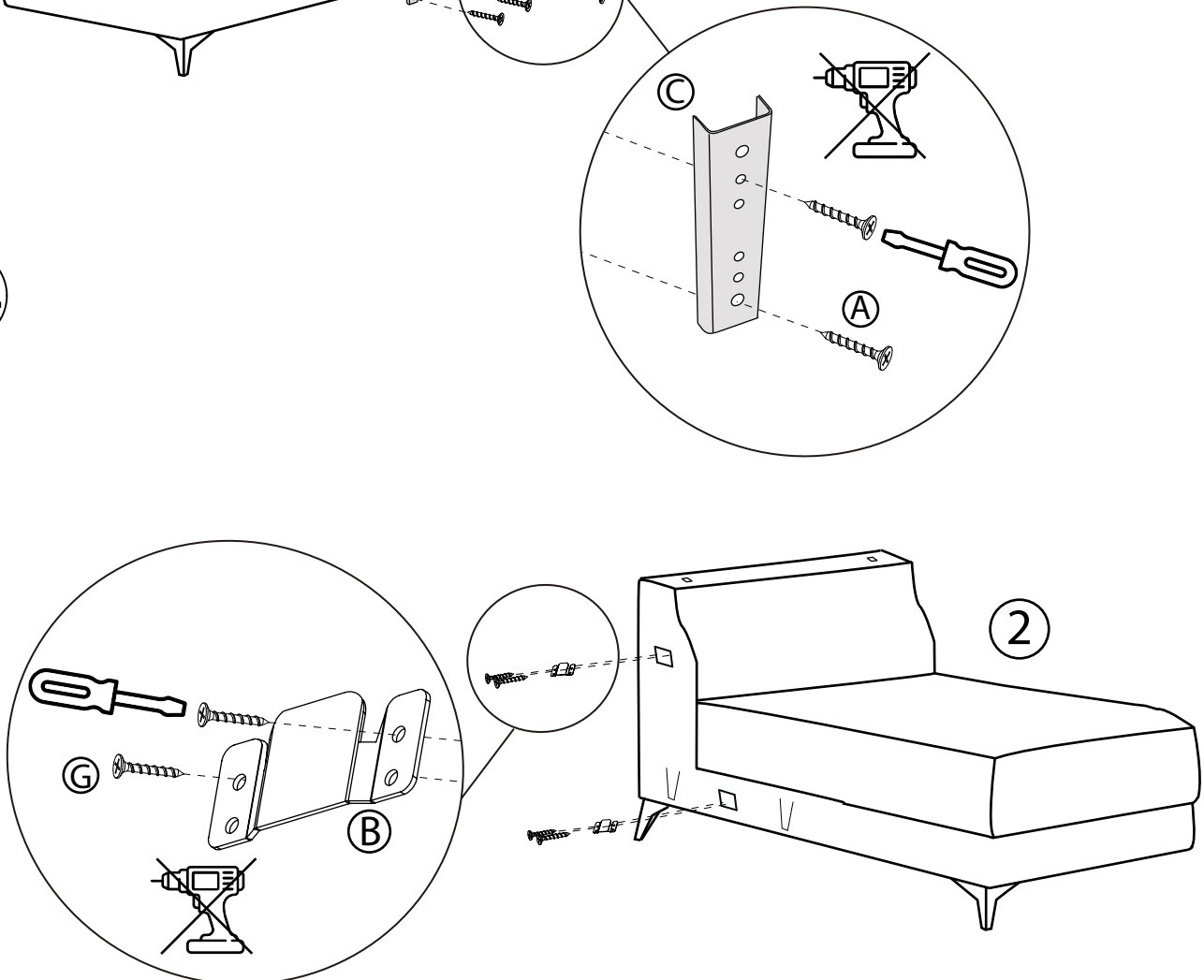
# ZENT

TZN-0001

23



24

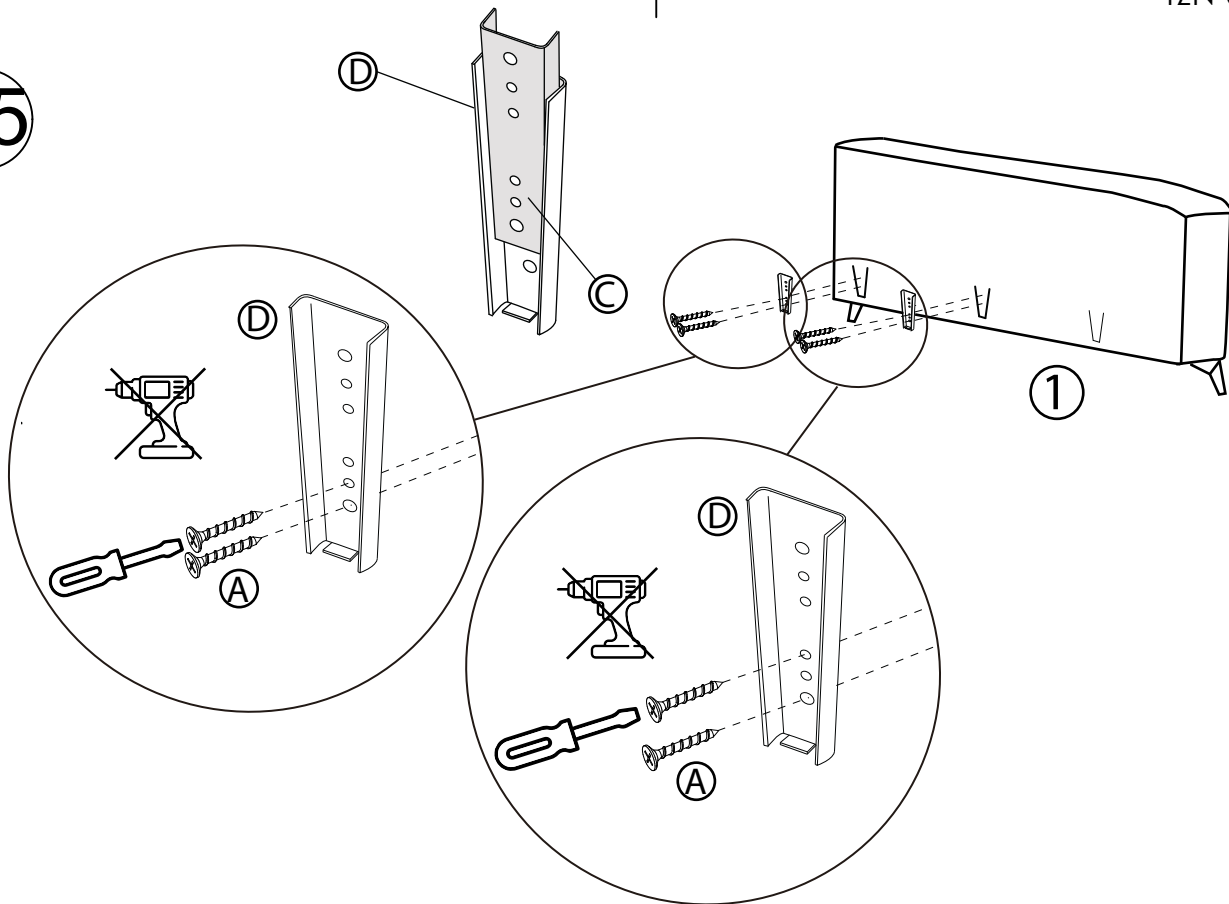


# BANAK

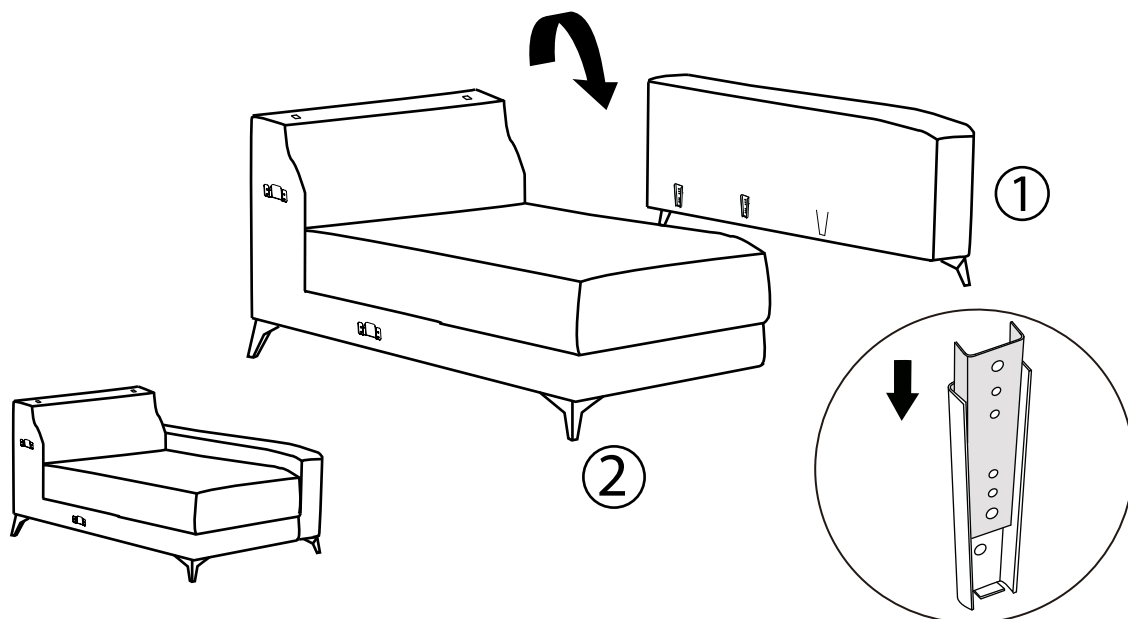
# ZENT

TZN-0001

25



26

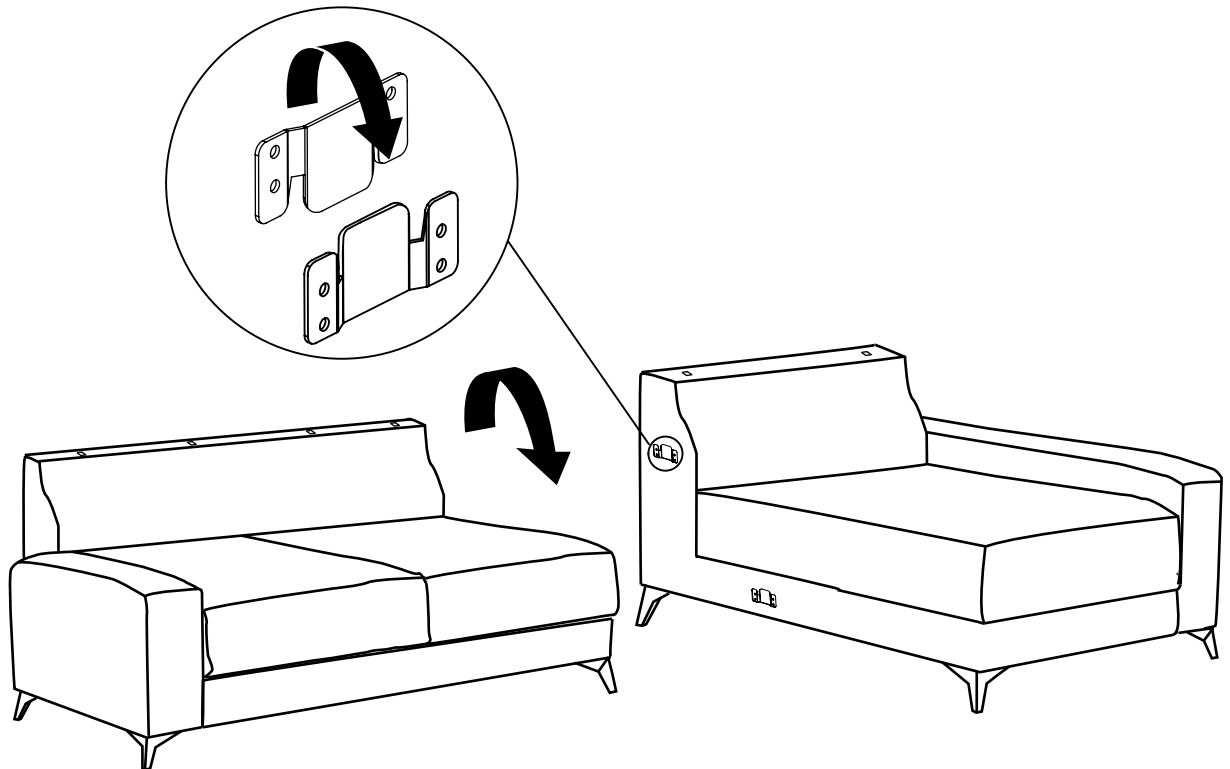


# BANAK

# ZENT

TZN-0001

27



28

