

# BANAK

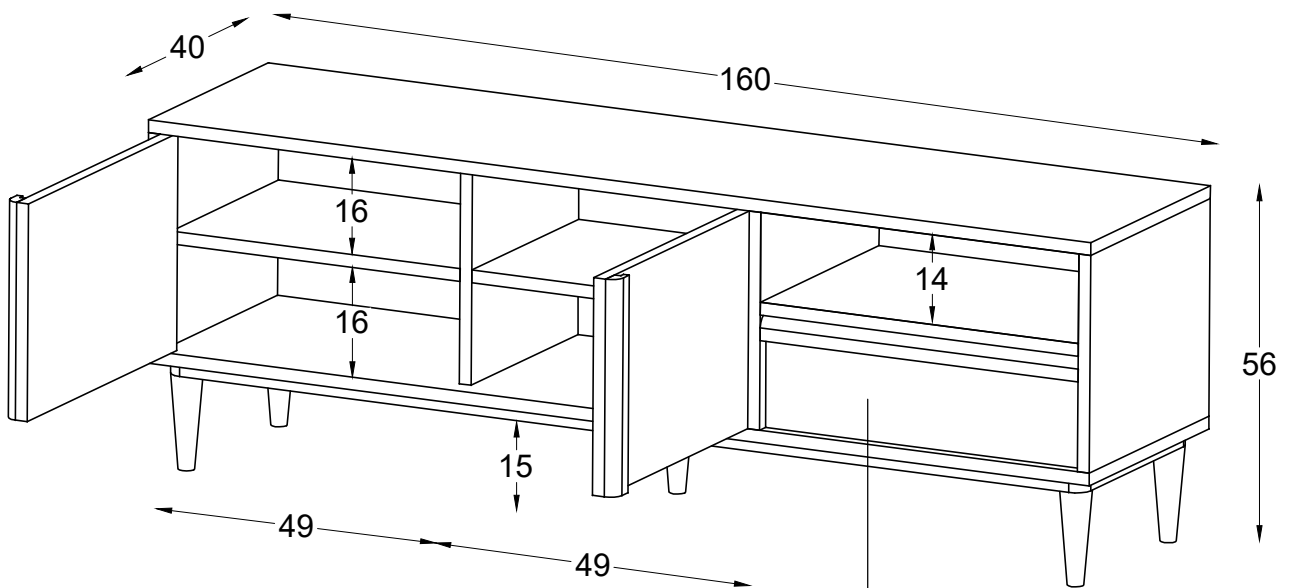
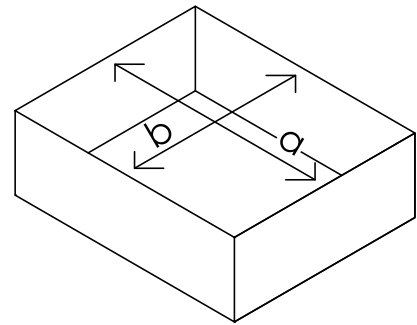
# MARGOT

GT-0103BC

160 cm

40 cm

56 cm



54,0     $\alpha$ : 48,5  
14,0     $b$ : 32,0